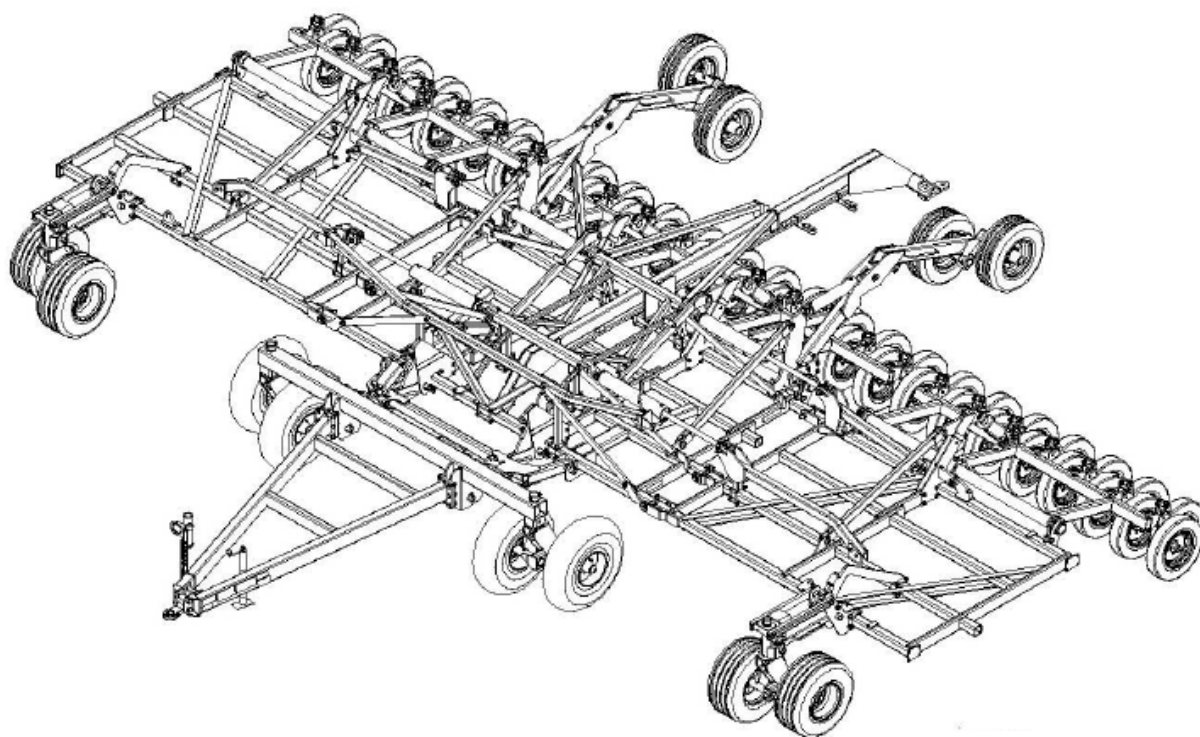


# Amity

TECHNOLOGY

**ИНСТРУКЦИЯ**  
**ПО СБОРКЕ И ЭКСПЛУАТАЦИИ**  
**КАТАЛОГ ЗАПЧАСТЕЙ**



**ЗЕРНОВАЯ СЕЯЛКА TILL DRILL  
2009**

**Amity Technology**

7th Avenue North  
Fargo, ND 58102  
(701) 232-4199  
[www.amitytech.com](http://www.amitytech.com)

**FARGO AIRE**

## **ОГРАНИЧЕННАЯ ГАРАНТИЯ КОМПАНИИ АМИТИ ТЕХНОЛОДЖИ НА НОВУЮ ПРОДУКЦИЮ**

- 1. Общие положения.** Данная гарантия выдается первоначальному покупателю (1) любой новой и неиспользованной ранее техники, изготовленной компанией Амита Технолоджи («Амити»), и (2) любой новой и неиспользованной ранее детали, изготовленной компанией Амита для использования на технике Амита, далее по тексту называемой «Изделием», если такое изделие было приобретено у дилера или напрямую в компании Амита. По данной гарантии Амита выполнит ремонт или замену, по собственному выбору, любого гарантийного изделия или любого его компонента, которое Амита посчитает неисправным. Данная гарантия действует в течение двенадцати (12) месяцев («Гарантийный период») со дня доставки гарантийного оборудования или детали покупателю дилером или компанией Амита («Дата начала гарантии»). Покупатель обязан оплатить все расходы на транспортировку уполномоченному дилеру Амита и обратно изделия, подлежащего ремонту или замене. Данная гарантия не передается от первоначального покупателя изделия другим лицам. Данная гарантия не дает покупателю право на другие компенсации, кроме ремонта или замены изделия, и в особенности не предусматривает возмещения никаких косвенных, случайных или штрафных убытков либо расходов или оплат.
- 2. Объем и ограничения гарантийных обязательств.** В отношении оборудования данная гарантия отменяется по решению компании Амита в случаях, когда при сборке или ремонте оборудования использовалась любая деталь, поставленная не компанией Амита, либо при модификации, неправильной эксплуатации или невыполнении планового технического обслуживания. В отношении деталей данная гарантия отменяется в случаях, когда деталь использовалась в целях, для которых она не предназначена. Данная гарантия никоим образом не распространяется на шины и любые другие компоненты изделия, имеющие гарантию другого изготовителя, копия которой прилагается к данному документу («Гарантии третьей стороны»). В случаях, когда компания Амита определяет, что изделие не является дефектным либо что любое другое положение данного параграфа 2 ограничивает гарантию, данная гарантия неприменима и покупатель несет ответственность за вывоз изделия из помещения уполномоченного дилера компании Амита в течение 10 дней после получения уведомления от компании Амита.
- 3. Процедуры востребования по гарантии.** Для получения гарантийного обслуживания покупатель должен (1) сообщить о дефекте уполномоченному дилеру и сделать запрос на ремонт в гарантийный период в течение 45 дней после повреждения; (2) предъявить доказательство того, что данная гарантия применима к этому изделию; (3) предъявить доказательство даты начала гарантии; и (4) доставить изделие уполномоченному дилеру Амита в течение разумного срока после сообщения о дефекте.
- 4. ОГРАНИЧЕНИЕ ПОДРАЗУМЕВАЕМЫХ ГАРАНТИЙ И ПРОЧИХ СРЕДСТВ ЗАЩИТЫ ПРАВА.** В пределах, разрешенных законом, ни компания Амита, ни ее дилеры и никакой филиал компании Амита не дают никаких гарантий, представлений или обещаний относительно качества, производительности или надежности любого изделия, на которое распространяется данная гарантия.  
**НАСТОЯЩИМ КОМПАНИЯ АМИТИ ОТКАЗЫВАЕТСЯ, В ПРИМЕНИМЫХ ПРЕДЕЛАХ, ОТ ОБЯЗАТЕЛЬСТВ ПО ЛЮБЫМ ПОДРАЗУМЕВАЕМЫМ ГАРАНТИЯМ ТОВАРНОГО СОСТОЯНИЯ И ПРИГОДНОСТИ ДЛЯ ОСОБОЙ ЦЕЛИ ИСПОЛЬЗОВАНИЯ. В РАМКАХ ДАННОЙ ГАРАНТИИ ДЕЙСТВУЮТ ТОЛЬКО ТЕ СРЕДСТВА ЗАЩИТЫ ПРАВА ПОКУПАТЕЛЯ, КОТОРЫЕ ИЗЛОЖЕНЫ НА ДАННОЙ СТРАНИЦЕ. НИ ПРИ КАКИХ ОБСТОЯТЕЛЬСТВАХ КОМПАНИЯ АМИТИ, ЕЕ ДИЛЕРЫ ИЛИ ЛЮБОЙ ФИЛИАЛ КОМПАНИИ АМИТИ НЕ НЕСУТ ОТВЕТСТВЕННОСТЬ ЗА СЛУЧАЙНЫЕ, КОСВЕННЫЕ ИЛИ ШТРАФНЫЕ УБЫТКИ.**  
Некоторые штаты не допускают отказа от гарантийных обязательств, поэтому вышеописанный отказ от обязательств может быть неприменим в Вашем случае. Вы можете также обладать прочими правами, которые отличаются в разных штатах.
- 5. Отсутствие дилерских гарантий.** Только данная гарантия применима к изделиям компании Амита. Никакой дилер не имеет права давать никакие прочие гарантии, изменять, ограничивать или расширять условия данной гарантии любым методом либо давать любые представления или обещания от лица компании Амита.
- 6. Разрешение споров.** Любые споры или рекламации, возникающие из-за или относящиеся к данной гарантии, должны быть разрешены арбитражным путем в г. Фарго, штат Северная Дакота, в день и на месте, назначенными арбитром, но не позднее, чем через 30 дней после запроса на арбитражный процесс, и могут быть проведены электронными, видео- или прочими техническими средствами. Арбитражный процесс будет проводиться Американской арбитражной ассоциацией в соответствии с установленными ею Правилами торгового арбитража, и судебное решение, вынесенное арбитром, может быть подано в любой суд в пределах этого округа. Арбитр будет иметь право потребовать, чтобы компания Амита выполнила ремонт или замену изделия, по выбору компании, в случае, если арбитр установит, что компания Амита обязана выполнить это по данной гарантии. Арбитр не будет иметь права потребовать любого другого возмещения со стороны компании Амита, включая возмещение косвенного, случайного или штрафного ущерба либо расходов и оплат любого характера.

• AMITY TECHNOLOGY, LLC • 2800 7<sup>TH</sup> AVENUE NORTH • FARGO, ND 58102 • Электронный адрес: info@amitytech.com •  
Тел. (701) 232-4199 Факс (701) 234-1716

Цены могут изменяться без предварительного уведомления

# ЛИЧНАЯ БЕЗОПАСНОСТЬ ОЧЕНЬ ВАЖНА!

ВСЬ ПЕРСОНАЛ, ЗАНИМАЮЩИЙСЯ СБОРКОЙ И/ИЛИ ЭКСПЛУАТАЦИЕЙ ДАННОГО ОБОРУДОВАНИЯ, ДОЛЖЕН БЫТЬ ПРОИНФОРМИРОВАН О НАДЛЕЖАЩИХ БЕЗОПАСНЫХ ПРОЦЕДУРАХ. ИНСТРУКЦИИ ПО ЭКСПЛУАТАЦИИ / СБОРКЕ ОБЕСПЕЧИВАЮТ НЕОБХОДИМОЙ ИНФОРМАЦИЕЙ. ЕСЛИ ИНСТРУКЦИЯ К КАКОМУ-ЛИБО ОБОРУДОВАНИЮ ПОТЕРЯНА, НЕМЕДЛЕННО ЗАКАЖИТЕ НОВУЮ ИНСТРУКЦИЮ. ИНСТРУКЦИИ ПО ЭКСПЛУАТАЦИИ И СБОРКЕ МОЖНО ЗАКАЗАТЬ БЕСПЛАТНО.

Этот предупреждающий символ означает **ВНИМАНИЕ! БУДЬТЕ БДИТЕЛЬНЫ! ЭТО КАСАЕТСЯ ВАШЕЙ БЕЗОПАСНОСТИ!**



Этим предупреждающим символом отмечены важные сообщения о безопасности на зерновой сеялке и в данной инструкции. Если Вы видите этот символ, будьте внимательны, т.к. есть опасность получения травм или смертельного случая.

Почему БЕЗОПАСНОСТЬ так важна для Вас?

## 3 важные причины

**Несчастные случаи приводят к инвалидности и смерти**  
**Несчастные случаи дорого обходятся**  
**Несчастных случаев можно избежать**

### СИГНАЛЬНЫЕ СЛОВА:

Обратите внимание на использование слов «**ОПАСНО**», «**ВНИМАНИЕ**» и «**ОСТОРОЖНО**» возле сообщений о безопасности. Для каждого сообщения выбрано подходящее сигнальное слово в соответствии со следующими инструкциями:

### ОПАСНО

При несоблюдении должных мер предосторожности непосредственная и конкретная опасность **НЕИЗБЕЖНО ПРИВЕДЕТ** к серьезным травмам или смерти

### ВНИМАНИЕ

При несоблюдении должных мер предосторожности конкретная опасность или небезопасная ситуация **МОЖЕТ ПРИВЕСТИ** к серьезным травмам или смерти

### ОСТОРОЖНО

При несоблюдении должных инструкций небезопасная ситуация **МОЖЕТ ПРИВЕСТИ** к травмам. Также это напоминание о безопасной эксплуатации.

## ИНФОРМАЦИЯ ПО СБОРКЕ

Снимите всю проволоку и разместите все детали подходящим образом.

**ПРИМЕЧАНИЕ:** Перед тем, как разрезать проволоку и стальные ленты, обязательно надевайте защитные очки, т.к. проволока и ленты сильно натянуты и отскакивают при разрезании.

«Правая» и «левая» сторона определяются при обращении лицом к машине, стоя сзади нее (т.е. смотря по направлению ее движения).

Смажьте все подшипники и движущиеся части и проверьте, свободно ли они двигаются.

Вначале свободно вкрутите все болты соединения сопрягаемых деталей, а затем уже окончательно затяните их.

При затяжке болтов соблюдайте правильный момент затяжки (показатель в футо-фунтах), данный в таблице, если не указано иначе. Очень важно поддерживать все болты прочно затянутыми.

На новых машинах необходимо повторно проверить затяжку всех гаек и болтов после нескольких часов работы.



При замене болта используйте болт только того же или более высокого класса. Исключение составляют срезные болты, которые должны заменяться на болты того же класса.

Болты без маркировки – класса 2 (GRADE 2).

Болты класса 5 (GRADE 5), поставляемые в комплекте с машиной, определяются тремя лучеобразными полосками на головке.

Болты класса 8 (GRADE 8), поставляемые в комплекте с машиной, определяются шестью лучеобразными полосками на головке.

Все П-образные болты – класса 5.



ЭТОТ СИМВОЛ СЛУЖИТ ДЛЯ ПРИВЛЕЧЕНИЯ ВАШЕГО ВНИМАНИЯ К ИНСТРУКЦИЯМ, КАСАЮЩИМСЯ ВАШЕЙ ЛИЧНОЙ БЕЗОПАСНОСТИ. ОБЯЗАТЕЛЬНО СОБЛЮДАЙТЕ ЭТИ ИНСТРУКЦИИ.



**ОСТОРОЖНО!**

**ВО ИЗБЕЖАНИЕ ТРАВМ И/ИЛИ ПОВРЕЖДЕНИЯ ОБОРУДОВАНИЯ:**

- Усвойте инструкции безопасности в данном Руководстве.
- Не становитесь и не забирайтесь на оборудование во время работы.
- На время транспортировки включите аварийные сигнальные фары и установите знак «Медленно движущийся транспорт».
- Соблюдайте правила дорожного движения.

## **ИНФОРМАЦИЯ ДЛЯ ВЛАДЕЛЬЦА**

В комплект стандартного оборудования зерновой сеялки Till Drill 2008 входят габаритные фары. Если Вы не получили габаритные фары в комплекте с Вашей сеялкой, закажите их у местного дилера или непосредственно на заводе.

Ответственностью владельца являются прочтение Инструкции по эксплуатации и соблюдение безопасных и правильных процедур эксплуатации, смазки и технического обслуживания изделия в соответствии с информацией, содержащейся в данной Инструкции по эксплуатации.

Если данная машина эксплуатируется работником либо сдается внаем или в аренду, убедитесь, что до начала работы оператор(ы) прошли необходимый инструктаж по безопасному и правильному использованию машины, а также прочли и поняли данную Инструкцию по эксплуатации.

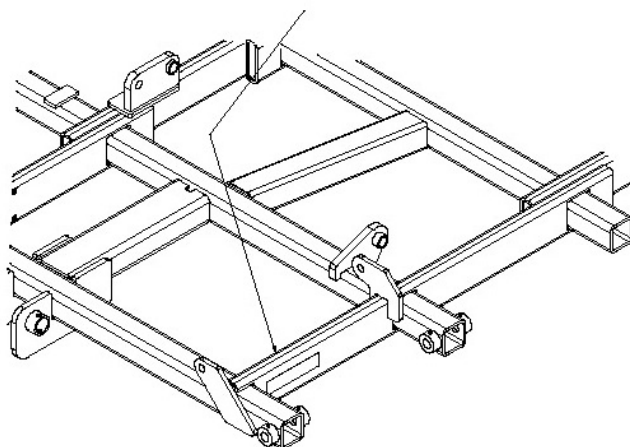
Пользователь несет ответственность за осмотр своей машины, а также за ремонт и замену запчастей, когда продолжение эксплуатации этого изделия могло бы привести к повреждению или сильному износу прочих деталей. Словом «ПРИМЕЧАНИЕ» мы отмечаем информацию, выходящую за рамки контекста инструкции, особую информацию, такую как технические характеристики, методы работы, дополнительная справочная информация.

## **МОДИФИКАЦИИ**

В политику компании входит усовершенствование своей продукции всегда, когда это допустимо и целесообразно. Мы оставляем за собой право выполнения изменений, улучшений и модификаций в любое время, не принимая на себя обязательств выполнения таких изменений и улучшений на предварительно проданном оборудовании.

На всех машинах имеется табличка с серийным номером. Табличка с серийным номером расположена на внутренней стороне внешней трубы рамы, в верхнем левом углу основной рамы (см. рис. ниже). При заказе запчастей или запросе информации сообщайте информацию, указанную на табличке.

РАСПОЛОЖЕНИЕ ТАБЛИЧКИ С СЕРИЙНЫМ НОМЕРОМ



## **ПРОЦЕДУРА СБОРКИ ОБОРУДОВАНИЯ**

Перед тем как приступить к сборке Вашей сеялки прочтите и усвойте все инструкции по сборке.

Оборудование поставляется в компактной упаковке, обычно на паллете. Упаковка может быть очень тяжелой, поэтому для разгрузки целой упаковки и компонентов оборудования может понадобиться вилочный погрузчик или другое погрузочно-разгрузочное устройство. Так как различные компоненты рамы расположены вертикально, погрузочно-разгрузочное оборудование должны иметь возможность поднимать и размещать на высоте 370 см.

Как только паллет с закрепленными на нем компонентами правильно доставлен и поставлен на твердую, ровную и горизонтальную поверхность, можно снять различные компоненты рамы. **ПРИМЕЧАНИЕ: В процессе упаковки компоненты скреплены вместе лентой. При разрезании или снятии этих лент компоненты могут опрокинуться или упасть – перед тем как снять ленты убедитесь, что компоненты имеют опору.**

Как только Вы разобрали упакованное оборудование по компонентам, найдите основную раму. При сборке этого оборудования потребуются опоры для поддержки компонентов в процессе сборки. Эти опоры должны быть высотой не менее 90 см и достаточно прочными, чтобы удерживать данные компоненты. Номер в скобках (XX) – это номер страницы для справки в процессе сборки.

Поместите основную раму на рабочие опоры в центре зоны сборки.

**ПРИМЕЧАНИЕ: КРЕПЕЖНЫЕ ДЕТАЛИ ДЛЯ МОНТАЖА КОМПОНЕНТОВ УКАЗАНЫ В ИНСТРУКЦИЯХ ПО СБОРКЕ. ЕСЛИ НЕ УКАЗАНО ДРУГОЕ, ВСЕ ГАЙКИ – САМОКОНТРЯЩИЕСЯ ГАЙКИ. ВО ВРЕМЯ СБОРКИ НЕ ЗАТЯГИВАЙТЕ КОНТРГАЙКИ ДО ТОГО, КАК ВСЕ КОМПОНЕНТЫ БУДУТ УСТАНОВЛЕНЫ. ЗАКРУТИТЕ ГАЙКИ ТАК, ЧТОБЫ ОНИ УДЕРЖИВАЛИ КОМПОНЕНТЫ, НО ПРИ ЭТОМ ДОПУСКАЛИ ИЗМЕНЕНИЯ ПОЛОЖЕНИЯ.**

Разместите крылья на одном уровне с основной рамой (20-21) и, поддерживая их, закрепите с помощью указанных крепежных деталей. Все рамы должны лежать на рабочих опорах.

Установите лапы в сборе (42-43) в указанные места. Установите все стойки, которые требуются для лап. **ПРИМЕЧАНИЕ: при установке лап Вам может понадобиться сместить лапы так, чтобы лапы или пружины имели достаточный зазор и могли свободно двигаться. Также имеется несколько лап, устанавливаемых на компоненты рамы без использования стандартной верхней пластины.**

Установите предварительно собранные подъемные механизмы крыльев на передние трубки рамы, как показано на схеме, показывающей интервалы между лапами (42-43). Установите передние колеса основной рамы в сборе на переднюю трубу основной рамы (16, 18). Вставьте и зафиксируйте ступицы на осях и шины так, как указано. Возьмите держатели кронштейнов прикатывающих колес основной рамы и крыльев и установите на заднюю сторону рамы, закрепив указанными опорными трубками (20, 21, 24). Установите опорный кронштейн центральных прикатывающих колес на подъемный кронштейн центральных прикатывающих колес и закрепите хомутами осей и крепежными деталями (24). Наденьте поворотные шарниры осей подъема внутренних крыльев на конец опорного кронштейна центральных прикатывающих колес, вставьте опору заднего подъемного механизма в указанное положение. Наденьте подвеску центральных прикатывающих колес на концы опорного кронштейна центральных прикатывающих колес и закрепите ее.

Точно так же установите опорные кронштейны прикатывающих колес крыльев, как описано выше (20,21,24). Если сеялка оснащена задней сцепкой, расположите по центру рамы на этой точке и закрепите, как указано (28).

Поместите анкерную опору основной рамы в сборе (28) на верхнюю сторону задней трубы основной рамы и закрепите. Установите передний упор крыла с фиксатором и закрепите. Расположите кронштейн подъема основной рамы и присоедините к крыльям. Установите анкерные опоры подъема прикатывающих колес (20, 21), выровняйте по центру паза и закрепите регулировочными болтами на всех задних секциях прикатывающих колес. Закрепите опоры переднего подъемного механизма на передней трубке основной рамы (16, 18).

Расположите и присоедините левую и правую задние подъемные оси на поворотные шарниры подъемных осей (24) как указано, и закрепите. Установите ступицы в сборе осями и шины на дисках.

## **СБОРКА ГИДРАВЛИЧЕСКОЙ СИСТЕМЫ**

Для правильной работы высевающего аппарата данной сеялки требуется 3 гидравлических контура.

### **КОНТУР ПОДЪЕМА ОСНОВНОЙ РАМЫ**

Контур подъема основной рамы используется для подъема и опускания всего агрегата. Он состоит из комплекта гидроцилиндров последовательного срабатывания с ходом 8" (203 мм) и различного диаметра, которые, при правильном подсоединении и настройке, поддерживают горизонтальный уровень сеялки. Рабочая глубина сеялки поддерживается стопорными кольцами различной толщины на каждом гидроцилиндре подъема (более подробную информацию см. в инструкции по эксплуатации).

Возьмите гидроцилиндры подъема и поместите в зону подъемной оси. Обратитесь к инструкциям по расположению гидроцилиндров (35) и установите гидроцилиндры на анкерные опоры подъемного механизма основной рамы и крыльев и секции задних прикатывающих колес. Гидроцилиндры монтируются штоковыми проушинами вверх и закрепляются с помощью указанных штифтов или штифтов, поставляемых в комплекте с гидроцилиндрами. Для фиксации штифтов используйте шплинты. Найдите комплекты стопорных колец гидроцилиндров и закрепите на стержнях для хранения, имеющихся у каждого гидроцилиндра.

Найдите соответствующие гидравлические шланги и разместите в основных зонах сеялки, как указано в инструкциях по подсоединению шлангов (38). Установите указанные фитинги на все гидроцилиндры контура. Как показано на рис., в данной системе необходимо, чтобы шланги соединяли гидроцилиндры в правильной последовательности. Шланги прокладываются от трактора к основанию самого крупного гидроцилиндра, далее от штоковой проушины этого гидроцилиндра к основанию следующего гидроцилиндра меньшего диаметра и т.д. Большинство шлангов направляются к центру сеялки и фиксируются нейлоновыми хомутами к компонентам рамы либо к кронштейну для шлангов, расположенным сбоку от задней сцепки.

## **ПРОКЛАДЫВАНИЕ ШЛАНГОВ / КРЕПЛЕНИЕ ХОМУТАМИ**

Шланги должны прокладываться так, как показано на рис. в главе о подсоединении шлангов. Так как имеются различные варианты прокладывания шлангов, рекомендуется прокладывать шланги по возможности вдоль компонентов рамы. Будьте очень внимательны, прокладывайте шланги вдали от мест, где возможно зажатие при подъеме крыльев или во время работы. Помните, что возле шарниров требуется большая длина шлангов, поэтому прокладывайте шланги так, чтобы обеспечить большую длину, необходимую при движении компонентов. Свободно закрепите шланги пластиковыми хомутами, поставляемыми в комплекте, после окончательной установки затяните хомуты.

### **КОНТУР ПОДЪЕМА КРЫЛЬЕВ**

Крылья поднимаются в транспортное положение за счет больших 5-дюймовых (127 мм) гидроцилиндров, расположенных в задней части сеялки. Правильное расположение гидроцилиндров см. далее в инструкции (39). Присоедините основания гидроцилиндров подъема крыльев с помощью указанных болтов или штифтов. Положите деревянную распорку под гидроцилиндр, чтобы штоковая проушина располагалась над точкой крепления соединительной тяги подъема внешнего крыла. Гидроцилиндр должен поддерживаться так, чтобы штоки могли свободно выдвигаться на полный ход, не касаясь компонентов рамы.

Возьмите необходимые для данного контура шланги, подсоедините их, как показано на рис., проложите и свободно закрепите шланги пластиковыми хомутами из комплекта.

### **КОНТУР ТРАНСПОРТНОГО ПОДЪЕМА**

Для подъема и удержания задней стороны оборудования в транспортном положении служит комплект гидроцилиндров подъема. Эти гидроцилиндры соединены в простой контур, как показано на с. (40). Присоедините основания гидроцилиндров 4x16 к опоре заднего подъемного механизма и положите упор под гидроцилиндры, чтобы штоки могли свободно выдвигаться на полный ход, не касаясь компонентов машины. Возьмите необходимые для данного контура шланги, подсоедините их, как показано на рис., проложите и свободно закрепите шланги пластиковыми хомутами из комплекта.

## **ЗАПОЛНЕНИЕ ГИДРАВЛИКИ МАСЛОМ**

После того, как компоненты всех гидравлических контуров были установлены в соответствии с инструкциями и шланги были подсоединены, необходимо правильно заполнить систему маслом.

**ПРИМЕЧАНИЕ: ДЛЯ ПОЛНОГО ЗАПОЛНЕНИЯ И ПРОКАЧКИ ГИДРАВЛИЧЕСКИХ КОНТУРОВ ДАННОЙ СЕЯЛКИ ТРЕБУЕТСЯ БОЛЬШОЙ ОБЪЕМ ГИДРАВЛИЧЕСКОГО МАСЛА. УБЕДИТЕСЬ, ЧТО ГИДРАВЛИКА, ПОДАЮЩАЯ МАСЛО В КОНТУРЫ, ИМЕЕТ ДОСТАТОЧНОЕ ДАВЛЕНИЕ (НЕ МЕНЕЕ 186 БАР) И ДОСТАТОЧНЫЙ ОБЪЕМ. ДЛЯ ПОЛНОГО ЗАПОЛНЕНИЯ СИСТЕМЫ МОЖЕТ ПОТРЕБОВАТЬСЯ ДОЛИТЬ МАСЛО В ГИДРАВЛИЧЕСКИЙ БАК. ВСЕ КОНТУРЫ ДОЛЖНЫ БЫТЬ ПОЛНОСТЬЮ ЗАПОЛНЕНЫ ДО НАЧАЛА ПОДЪЕМА РАМЫ ИЛИ КРЫЛЬЕВ ЭТОГО ОБОРУДОВАНИЯ.**

## **ЗАПОЛНЕНИЕ МАСЛОМ КОНТУРА ПОДЪЕМА ОСНОВНОЙ РАМЫ**

Гидравлические системы последовательного действия требуют, чтобы все гидроцилиндры были полностью заполнены маслом. Для этого необходимо подать масло в главный гидроцилиндр, в данном случае гидроцилиндр 5x8, расположенный на передней сцепке. Когда этот гидроцилиндр заполнен маслом и полностью выдвинут, он переходит в режим перепуска потока, и масло выходит из отверстия штоковой полости и подается в следующий по порядку расположения гидроцилиндр. Этот гидроцилиндр, в свою очередь, выдвигается в положение перепуска и передает масло в следующий гидроцилиндр и т.д. Эта первоначальная процедура может занять довольно длительное время.

После того, как все гидроцилиндры подъема были установлены, их основания и штоковые проушины прочно зафиксированы, а шланги правильно проложены, подайте давление в систему. Продолжайте поддерживать давление в основании гидроцилиндра 5x8, пока масло переходит в следующий гидроцилиндр контура. Продолжайте подавать давление до тех пор, пока полностью не выдвинутся штоки всех гидроцилиндров.

После того, как все гидроцилиндры подъема были полностью выдвинуты, задвиньте гидроцилиндры. Все гидроцилиндры должны задвигаться последовательно. Снова полностью выдвиньте гидроцилиндры и проверьте, прокачен ли в них воздух, выдвинуты ли штоки на полный ход и последовательно ли они срабатывают.

**ПРИМЕЧАНИЕ:** Время от времени при эксплуатации необходимо выполнять повторную настройку последовательности срабатывания системы гидравлического подъема.

## **ЗАПОЛНЕНИЕ МАСЛОМ КОНТУРА ПОДЪЕМА КРЫЛЬЕВ**

Подсоедините контур подъема крыльев к системе подачи масла и подайте давление. Гидроцилиндры подъема крыльев основной рамы медленно выдвинутся на полный ход. Убедитесь, что гидроцилиндры не касаются компонентов оборудования в процессе выдвигания и втягивания.

**ПРИМЕЧАНИЕ:** В целях безопасности гидроцилиндры подъема крыльев могут быть оснащены ограничителем в контуре. Вам может показаться, что заполнение системы происходит медленно, однако этот ограничитель необходим. До подсоединения штоковых проушин к кронштейнам подъемного механизма все гидроцилиндры подъема крыльев должны быть заполнены маслом и должны выполнить полный ход.

После того, как все гидроцилиндры были заполнены, полностью задвинуты и полностью выдвинуты, присоедините штоковые проушины к указанным точкам крепления (28).

## **ЗАПОЛНЕНИЕ МАСЛОМ КОНТУРА ТРАНСПОРТНОГО ПОДЪЕМА**

Как и в контуре подъема крыльев, обеспечьте опору гидроцилиндра на время выдвигания и заполнения маслом. После того, как контур был заполнен маслом и гидроцилиндры выполнили полный ход, присоедините штоковые проушины гидроцилиндров заднего механизма транспортного подъема к указанным точкам крепления и закрепите крепежными деталями (24).

## **СБОРКА ЗАДНИХ ПРИКАТЫВАЮЩИХ КОЛЕС**

Используя инструкции на с. (26), установите задние прикатывающие колеса на рамы задних прикатывающих колес. Установите пружину, держатель пружины и колпачок пружины. Зафиксируйте указанными крепежными деталями. Вначале затяните болт крепления пружины так, чтобы пружина слегка сжалась. Установите прикатывающие колеса и прочно затяните все крепежные болты. Дополнительную информацию по настройке прикатывающих колес см. на с. (27).

## **ОКОНЧАТЕЛЬНАЯ СБОРКА**

Установите компоненты передней сцепки, вставьте и зафиксируйте все ступицы с осями, установите шины на дисках.



## ИНСТРУКЦИИ ПО ЭКСПЛУАТАЦИИ

### ПЕРВОНАЧАЛЬНЫЕ НАСТРОЙКИ / НАСТРОЙКИ ПЕРЕД ВЫХОДОМ В ПОЛЕ

После выполнения полной сборки оборудования и перед подъемом крыльев в транспортировочное положение убедитесь, что все крепежные детали затянуты с указанным моментом затяжки. Проверьте, нет ли ослабившихся компонентов или инструментов где-либо на оборудовании.

Выполните сцепку сеялки с трактором, который будет работать с этой сеялкой, и подсоедините все шланги. Поднимите сеялку на полную высоту гидроцилиндрами подъема основной рамы и удерживайте рычаг некоторое время, чтобы прокачать гидравлику. Подкатите трактор на ровный участок, лучше на горизонтальную бетонную поверхность, и поместите сеялку на открытый участок. Включите контур транспортного подъема, чтобы поднялись задние транспортные колеса и сеялка опиралась на задние прикатывающие колеса.

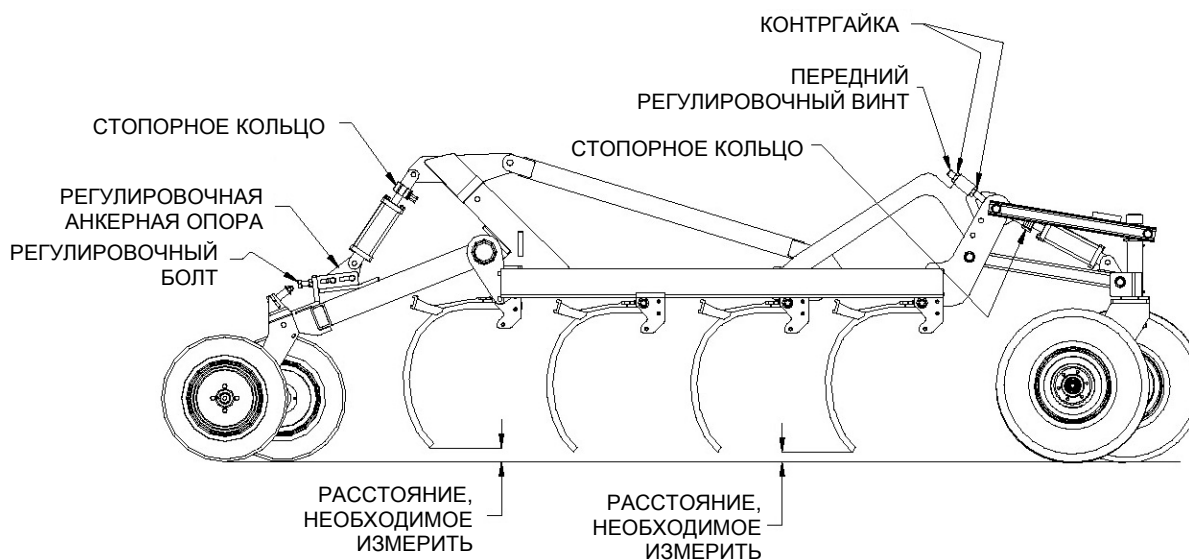
До того, как приступить к настройке перед выходом в поле, убедитесь, что все узлы или навесные компоненты установлены на сеялку. **ПРИМЕЧАНИЕ: Все настройки, выполненные до выхода в поле, могут потребовать изменения в поле. Предварительные настройки нужны для того, чтобы облегчить выполнение настроек в поле.**

Как только Вы прокачали гидравлику подъема основной рамы и проверили последовательность работы гидроцилиндров, опустите оборудование так, чтобы лапы находились в 2,5 – 5 см от земли, как показано на рис. ниже. Замерьте расстояние от кромки лапы до земли в переднем ряду лап. Выберите лапу снаружи от основной рамы. Замерьте то же расстояние для лапы в задней части оборудования.

Если сеялка не выровнена по продольной линии, необходимо отрегулировать положение анкерной опоры задних прикатывающих колес. Ослабьте 2 болта анкерной опоры так, чтобы опору можно было переместить. С помощью регулировочного болта поднимите или опустите заднюю сторону основной рамы так, чтобы выровнять сеялку.

Точно так же проверьте горизонтальный уровень основной рамы по поперечной линии. Отрегулируйте положение другой анкерной опоры задних прикатывающих колес основной рамы так, чтобы выполнить поперечное выравнивание сеялки.

Чтобы уменьшить нагрузку на анкерные опоры и облегчить настройку, опустите сеялку на землю. Отрегулируйте по требованию, полностью выдвиньте гидроцилиндры, чтобы обеспечить последовательную работу гидросистемы, и опустите оборудование так, чтобы лапы находились в 2,5 – 5 см от земли. Еще раз точно так же измерьте расстояния и выполняйте настройку до тех пор, пока сеялка не будет точно выровнена.



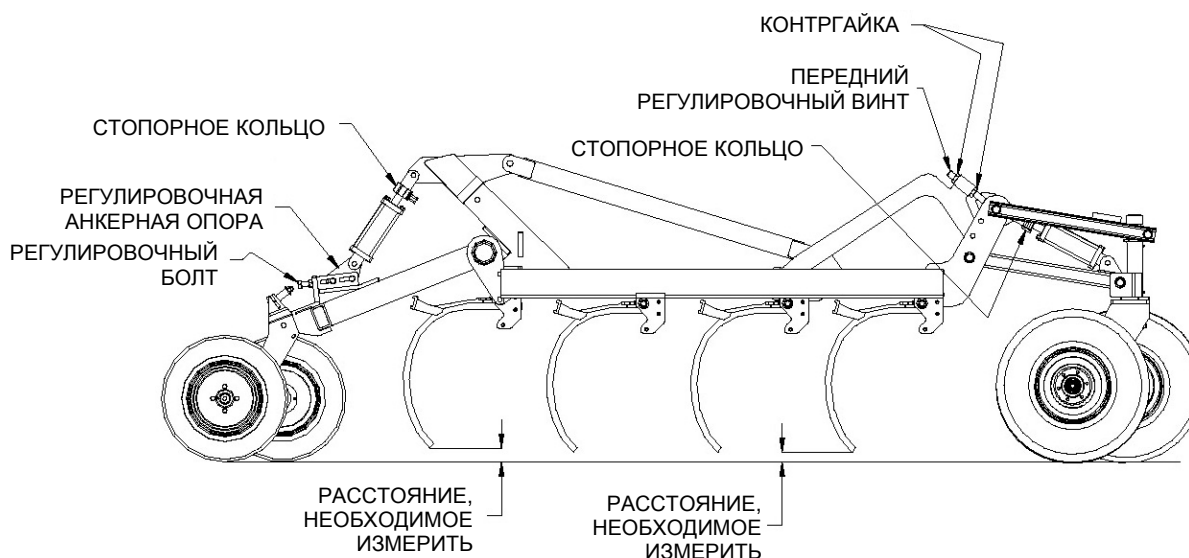
## ПРЕДВАРИТЕЛЬНАЯ НАСТРОЙКА КРЫЛЬЕВ

Проверьте продольный уровень основных крыльев. Как отмечено ниже, измеренное расстояние между лапой и уровнем земли должно быть равным высоте основной рамы. Для продольного выравнивания можно отрегулировать как высоту колеса переднего подъемного механизма, так и высоту задних прикатывающих колес. Проверьте расстояние между уровнем земли и лапой на передней внешней стороне крыла и сравните с высотой основной рамы. Если высоту передней стороны крыла нужно изменить, ослабьте контргайки на переднем регулировочном винте и отрегулируйте так, как требуется. Когда передняя сторона крыла находится на одном уровне с основной рамой, зафиксируйте крыло в этом положении. Измерьте высоту задней лапы и отрегулируйте положение анкерной опоры задних прикатывающих колес так, как требуется.

Как и при настройке основной рамы, опустите сеялку, чтобы снять нагрузку с различных анкерных опор и облегчить настройку.

Если положение анкерных опор на разных сторонах сеялки отрегулировано, Вам потребуется лишь незначительное изменение этих настроек в поле. Отвезя сеялку в поле и установив ее на нужную глубину сева, очень важно еще раз проверить продольный уровень и глубину каждой секции. Различия в типе почвы и нагрузке влияют на рабочую глубину, поэтому может потребоваться повторная настройка.

Настройки, описанные выше, выполняются для выравнивания оборудования. **Для настройки глубины сева необходимо изменить положение стопорных колец на каждом гидроцилиндре подъема.** В комплекте с оборудованием для каждого гидроцилиндра поставляется полный набор стопорных колец различной толщины с соответствующей цветовой маркировкой. Используйте эти стопорные кольца для настройки глубины сева. Если глубина сева слишком велика, необходимо добавить стопорные кольца на каждый гидроцилиндр. **Размер гидроцилиндров позволяет добавить или снять стопорные кольца одинаковой толщины с каждого гидроцилиндра для настройки глубины сева.** Например: если глубина сева слишком велика, на все гидроцилиндры необходимо добавить по стопорному кольцу одного и того цвета. При включении гидравлики может потребоваться еще раз настроить последовательность работы гидравлики подъема. Поднимите сеялку и удерживайте гидроцилиндры в выдвинутом состоянии до тех пор, пока не будет удален воздух из всех гидроцилиндров.



## **ПОДЪЕМ И ОПУСКАНИЕ КРЫЛЬЕВ**

После того, как гидравлика заполнена маслом и оборудование выровнено, крылья можно поднять в транспортировочное положение. Перед подъемом крыльев убедитесь, что оборудование соединено с трактором при помощи сцепки и стоит на горизонтальной поверхности. Если возможно, отвезите сеялку на участок с довольно рыхлым грунтом. Попросите персонал не стоять в зоне движения крыльев. Внимательно наблюдайте за компонентами во время подъема крыльев.

Перед подъемом крыльев поднимите сеялку на полную высоту, включив контур подъема основной рамы. Включите задний контур транспортного подъема и полностью выдвиньте гидроцилиндры подъема. Установите транспортные фиксаторы на эти задние гидроцилиндры транспортного подъема. Выдвинув гидроцилиндры передних опорных колес основной рамы, вручную выньте шплинт из стопорного штифта (18), опустите упор колеса и зафиксируйте его на выдвинутом нижнем шарнирном штифте. Установите стопорный штифт на место, тем самым закрепляя передние опорные колеса в транспортном положении.

**ПРИМЕЧАНИЕ:** Перед началом подъема крыльев или перед транспортировкой сеялки на двух задних гидроцилиндрах транспортного подъема и на передних гидроцилиндрах подъема основной рамы должны быть установлены транспортировочные фиксаторы.

Как только Вы установили фиксаторы в нужное положение, включите контур подъема крыльев и крылья должны начать подниматься. При первом подъеме внимательно следите за движением гидравлических напорных шлангов, т.к. во избежание их скручивания или зажатия Вам может понадобиться переместить шланги. Как только внутренние крылья начнут подниматься, прикатывающие колеса в точке шарнира могут буксовать. Это не создаст проблему, если оборудование стоит на рыхлом грунте. Буксование можно уменьшить, медленно продвигая сеялку вперед во время подъема крыльев. Движение вперед нужно только в случае, когда прикатывающие колеса буксуют.

**ПРИМЕЧАНИЕ:** Не позволяйте персоналу проходить под крылом во время его подъема или опускания. Во время подъема крыла передние копирующие колеса на крыльях могут внезапно прокручиваться.

Продолжайте поднимать внутренние крылья – эти крылья должны быть подняты немного выше центральной позиции. Как только крыло встало в проушину упора крыла, включите контур подъема основной рамы и поднимите прикатывающие колеса. Это необходимо, чтобы обеспечить просвет в центре сеялки и уменьшить ее транспортировочную ширину.

Передний упор крыла служит для фиксации крыла штифтом на время транспортировки с помощью защелки или штифта. Вставьте стопорный штифт в проушину упора и закрепите его шплинтами, поставляемыми в комплекте.

**ПРИМЕЧАНИЕ:** На данной сеялке крылья должны быть зафиксированы на время транспортировки или хранения. Вставьте стопорный штифт в проушину переднего фиксатора крыла. Перед тем, как опустить крылья, убедитесь, что штифт вынут из фиксатора. При установке и снятии фиксатора подходите к крылу спереди, никогда не становитесь в зону движения крыла во время установки и снятия фиксатора крыла.

Опускание крыльев происходит в порядке, обратном подъему. Выньте штифты из фиксаторов крыльев, полностью выдвиньте гидроцилиндры подъема крыльев. Опустите крылья, медленно продвигаясь вперед по мере того, как прикатывающие колеса на внутреннем крыле коснутся земли. Опорные колеса основной рамы и крыльев и задние прикатывающие колеса должны стоять на земле, чтобы поддерживать крылья на поверхности земли.

Снимите транспортные фиксаторы с гидроцилиндров задних опорных колес и поместите на хранение. Поднимите упорный кронштейн передних опорных колес и зафиксируйте его штифтом на верхнем соединительном рычаге.

## ТРАНСПОРТИРОВКА ОБОРУДОВАНИЯ

Перед транспортировкой зерновой сеялки Till Drill 2008 необходимо полностью поднять и зафиксировать крылья. **ПРИМЕЧАНИЕ: Запрещается транспортировать это оборудование, не установив транспортные фиксаторы на передние и задние гидроцилиндры транспортного подъема.** Храните транспортные фиксаторы на предназначенных для этого стержнях, расположенных на передней поперечине и на задних осях подъема.

Трактор с сеялкой и семенным бункером, подсоединенным к задней сцепке сеялки, представляет собой довольно длинную машину. Нужно быть очень осторожным во время транспортировки. При поворотах сеялка разворачивается в обратную сторону от задних транспортных колес, создавая большой радиус разворота. Никогда не транспортируйте сеялку на высокой скорости во время работы в поле или на шоссе. **(МАКСИМАЛЬНАЯ ТРАНСПОРТНАЯ СКОРОСТЬ – 25 М/Ч / 40 КМ/Ч)** Убедитесь, что трактор имеет достаточную массу для буксировки тяжелого груза. Будьте осторожны при езде по неровному грунту или плохой дороге. Не транспортируйте на небезопасной скорости на узких, неровных дорогах. Не допускайте движения правых опорных колес вне дорожного полотна. Если необходимо пропустить попутный транспорт, медленно переместитесь на обочину или остановитесь.

Когда к сеялке подсоединен семенной бункер, будьте очень осторожны, подавая назад трактор с сеялкой очень осторожно.

## ХРАНЕНИЕ

Храните оборудование в помещении, с опущенными крыльями, на ровной горизонтальной поверхности. Опустите крылья, чтобы снять нагрузку с опорных колес основной рамы. **ПРИМЕЧАНИЕ: Никогда не снимайте транспортировочные фиксаторы и не опускайте оборудование на землю, пока не опущены главные крылья.**

Если Вы храните оборудование на мягком грунте, положите опоры под колеса подъемного механизма во избежание углубления в землю. Всегда, помещая на хранение сеялку, присоединенную к трактору или отсоединенную от него, обязательно полностью стравите давление из контура подъема крыльев. Для этого используется контур «плавающего» положения на тракторе. Перед тем, как отключить двигатель трактора или отсоединить оборудование, переведите рычаг в позицию «плавающего» положения, чтобы сбросить давление в контуре подъема крыльев.

## ПОЛЕВЫЕ РАБОТЫ

После завершения сборки и предварительных настроек сеялку можно подсоединить к задней системе подачи семян. Подробную информацию по настройке и эксплуатации этой части посевной системы см. в инструкциях к системе подачи семян.

Выведите трактор в поле и опустите главные и внешние крылья сеялки. Подайте давление в гидравлический контур подъема основной рамы, чтобы привести гидроцилиндры подъема основной рамы в последовательное действие. Включите контур транспортного подъема, снимите и поместите на хранение транспортировочные фиксаторы. Полностью выдвиньте задние гидроцилиндры транспортного подъема. Проезжайте вперед с включенной пневматической системой и опустите сеялку в землю. Установите исходную рабочую глубину, не используя стопорные кольца. Остановитесь и проверьте рабочую глубину основной рамы. Чтобы расположить сеялку на требуемую рабочую глубину, установите нужное количество стопорных колец на гидроцилиндры подъема основной рамы. Штоки гидроцилиндров должны быть полностью задвинуты и должны упираться в стопорные кольца. Проверьте рабочую глубину по продольной и поперечной линиям и отрегулируйте высоту регулировочной анкерной опоры задних прикатывающих колес либо высоту передних подъемных осей, как указано в инструкциях по НАСТРОЙКЕ ПЕРЕД ВЫХОДОМ В ПОЛЕ.

После того, как рама установлена на нужную глубину, поднимите сеялку на полную высоту и удерживайте в течение 1 минуты. Установите одинаковое количество стопорных колец на все остальные гидроцилиндры подъема. Опустите сеялку в землю, двигаясь вперед, и остановитесь. Проверьте глубину и уровень крыльев и, если требуется, выполните повторные настройки в соответствии с инструкциями по НАСТРОЙКЕ ПЕРЕД ВЫХОДОМ В ПОЛЕ.

Если для выравнивания необходимо изменить глубину основной рамы или крыльев, не добавляйте и не снимайте стопорные кольца с гидроцилиндров. Отрегулируйте положение различных регулировочных анкерных опор.

В системе последовательного подъема, если один гидроцилиндр останавливается дополнительными стопорными кольцами, все гидроцилиндры контура останавливаются, что влияет на настройки рабочей глубины на остальных гидроцилиндрах данного контура. **На всех гидроцилиндрах подъема должна быть установлена одинаковая комбинация или одинаковое количество стопорных колец.**

Двигаясь по полю, наблюдайте за работой сеялки. Проверьте движение кронштейнов задних прикатывающих колес. Если прикатывающие колеса слишком подсакаивают, может потребоваться затянуть пружину сжатия. Лучше всего ограничивать поворот кронштейнов прикатывающих колес во время высева семян. Кронштейны должны поворачиваться только при наличии крупных комьев земли или камней. Для увеличения силы удержания затяните контргайку на пружине прикатывающего колеса.

Как и на любой технике, после 4 – 6 часов работы необходимо проверить затяжку всех крепежных деталей. Так как различные компоненты оседают, некоторые из них потребуют регулировки. Крепежные детали, удерживающие неподвижные компоненты, необходимо проверить после первого дня работы и затем через неделю. Такие компоненты, как поворотные шарниры прикатывающих колес, или компоненты, требующие приработки или усадки, необходимо проверять и регулировать более регулярно.

Расположение точек смазки и частоту смазки см. в инструкциях по СМАЗКЕ на с. 44.

## **НАКАЧИВАНИЕ ШИН**

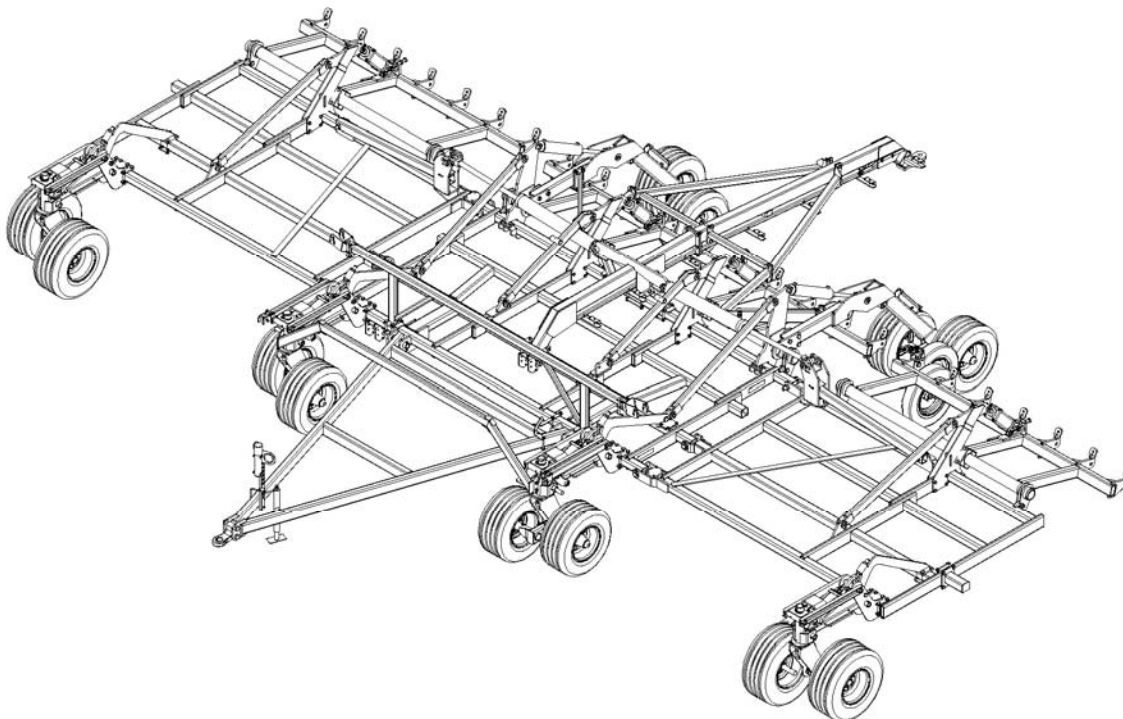
Передние опорные и задние транспортные шины (31x13.5, 12-слойные) должны быть накачены до 60-65 фунтов на кв. дюйм (4,14-4,48 бар). Если Вы заметили деформацию боковины шин больших центральных передних подъемных колес, давление можно увеличить до 70-75 фунтов на кв. дюйм (4,83-5,17 бар).

Давление в шинах задних прикатывающих колес должны составлять 15-20 фунтов на кв. дюйм (1,03-1,38 бар) в зависимости от требований к прикатыванию и нагрузке. При меньшем давлении шины прикатывают более широкую борозду и сбрасывают грязь, однако давление должно быть достаточным для уменьшения деформации боковины. Накачайте шины до 15 фунтов на кв. дюйм и затем увеличьте или уменьшите давление в соответствии с условиями.

 <b>ОСТОРОЖНО!</b>
<b>ВО ИЗБЕЖАНИЕ ПОЛУЧЕНИЯ ТРАВМ:</b>
<ul style="list-style-type: none"><li>• Всегда опускайте оборудование на время техобслуживания или простоя.</li><li>• Не допускайте нахождения людей на оборудовании во время его движения.</li><li>• Не допускайте нахождения людей вблизи трактора и оборудования во время эксплуатации сеялки или во время работы двигателя трактора.</li></ul>

## ПОЛНЫЙ ВИД ОБОРУДОВАНИЯ

На этой странице показан вид полностью собранной сеялки в виде общего чертежа, который помогает представить расположение основных компонентов этого оборудования. Подробную информацию по сборке см. в инструкциях по сборке отдельных компонентов.



**ЕСЛИ НЕ УКАЗАНО ИНОЕ, ВСЕ БОЛТЫ  
ФИКСИРУЮТСЯ САМОКОНТРЯЩИМИСЯ  
СТОПОРНЫМИ ГАЙКАМИ**

Каталожный номер	Описание
88125	Гайка шестигранная 1-8NC 5Z
88141	Гайка стопорная 1-8NC 5Z
88430	Гайка стопорная 2-поз. 1-1/4-7NC 5Z
88622	Гайка стопорная 1-1/4-7NC 5Z
88658	Гайка самоконтрящаяся 1-8NC 5Z
88659	Гайка самоконтрящаяся 3/8-16NC 5Z
88661	Гайка самоконтрящаяся 1/2-13NC 5Z
88665	Гайка самоконтрящаяся 3/4-10NC 5Z
88831	Гайка самоконтрящаяся 7/8-9NC 5Z
88845	Гайка самоконтрящаяся 5/8-11NC 5Z

**КРЕПЕЖНЫЕ  
КОМПОНЕНТЫ В  
СБОРЕ 74303-X**

В рамке дается ссылка на комплект крепежных компонентов, используемых для сборки той части оборудования, которая показана на данной странице.

Предупреждающие таблички расположены в различных местах на Вашей машине. Эти таблички нужны в целях Вашей безопасности и всегда должны быть чистыми. Заменяйте предупреждающие таблички, если они изношены, повреждены, закрашены краской или неразборчивы. Новые таблички можно заказать у Вашего дилера.

### ВНИМАНИЕ!

**ВО ИЗБЕЖАНИЕ ТРАВМ  
ИЛИ ПОВРЕЖДЕНИЯ ОБОРУДОВАНИЯ:**

- **ПЕРЕД НАЧАЛОМ РАБОТЫ:** Изучите Инструкцию по эксплуатации, сообщения о безопасности и процедуры безопасной работы, прочтите предупреждающие таблички и знаки на оборудовании.
- **ТРАНСПОРТИРОВКА ПО ОБЩЕСТВЕННЫМ ДОРОГАМ:** Соблюдайте федеральные и местные законы; установите знак «Медленно движущееся транспортное средство»; закрепите оборудование предохранительной цепью соответствующей прочности; двигайтесь со скоростью не более 32 км/ч.
- Перед обслуживанием или выравниванием данного оборудования опустите или зафиксируйте все поднятые компоненты.

### ОСТОРОЖНО!

**ВО ИЗБЕЖАНИЕ ПОЛУЧЕНИЯ ТРАВМ:**

- Всегда опускайте оборудование на время техобслуживания или простоя.
- Никогда не допускайте нахождения людей на оборудовании во время его движения.
- Не допускайте нахождения людей вблизи трактора и оборудования во время эксплуатации сеялки или во время работы двигателя трактора.

Выполняйте настройки с особой осторожностью.

Перед работой под или возле оборудования всегда опускайте лапы на землю. Не рекомендуется опускать на бетон лапы с литыми наконечниками, так как при ударе литые наконечники могут разбиться. Мы рекомендуем класть блоки под лапы, чтобы острия не стояли на бетоне. После обслуживания уберите с сеялки все инструменты, детали или сервисное оборудование.

Перед и во время работы следите за тем, чтобы никто не подходил близко к оборудованию.

### ВО ВРЕМЯ РАБОТЫ

Снижайте скорость перед поворотами на концах гона и во время работы или пересечении разваль-ной борозды.

Не пытайтесь убрать то или иное препятствие во время движения машины.

Будьте особенно осторожны, работая вблизи канав, ограждений или на склонах холмов.

Никто, кроме оператора, не должен находиться на тракторе во время его движения.

Перед и во время работы следите за тем, чтобы никто не стоял на оборудовании и не подходил близко к нему. Неправильная эксплуатация может привести к серьезным травмам.

### ЕЗДА ПО ОБЩЕСТВЕННЫМ АВТОДОРОГАМ

Во время езды по автодорогам соблюдайте местные правила безопасности на автодорогах.

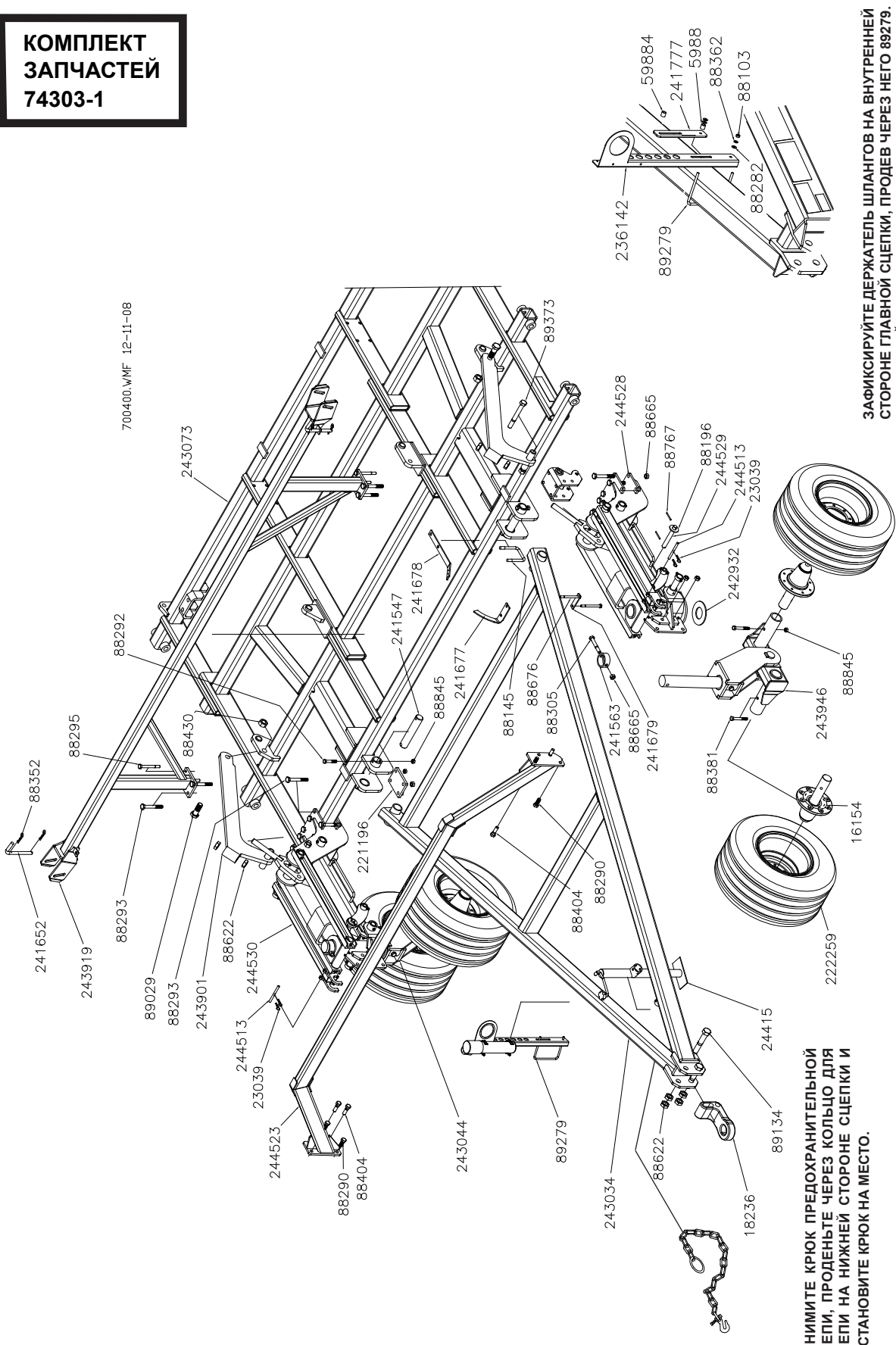
Снижайте скорость на поворотах.

Двигайтесь с безопасной скоростью, которая позволяет постоянно поддерживать полный контроль за машиной.

Во время езды по общественным автодорогам необходимо использовать знак «Медленно движущееся транспортное средство» и включать аварийные сигнальные фары.

# ОСНОВНАЯ РАМА/ПЕРЕДНЯЯ СЦЕПКА В СБОРЕ

**КОМПЛЕКТ  
ЗАПЧАСТЕЙ  
74303-1**



700400,VMF 12-11-08

**ЗАФИКСИРУЙТЕ ДЕРЖАТЕЛЬ ШЛАНГОВ НА ВНУТРЕННЕЙ СТОРОНЕ ГЛАВНОЙ СЦЕПКИ, ПРОДЕВ ЧЕРЕЗ НЕГО 89279. МЕЖДУ СТОЙКАМИ УСТАНОВИТЕ ВТУЛКУ. ОПОРНАЯ ПЛАСТИНА И ПЛОСКИЕ ШАЙБЫ ПОСТАВЛЯЮТСЯ В КОМПЛЕКТЕ ОСНОВНОГО КРЕПЕЖА И КОМПЛЕКТЕ ДЕРЖАТЕЛЯ ШЛАНГОВ.**

**СНИМИТЕ КРЮК ПРЕДОХРАНИТЕЛЬНОЙ ЦЕПИ, ПРОДЕНЬТЕ ЧЕРЕЗ КОЛЬЦО ДЛЯ ЦЕПИ НА НИЖНЕЙ СТОРОНЕ СЦЕПКИ И УСТАНОВИТЕ КРЮК НА МЕСТО.**

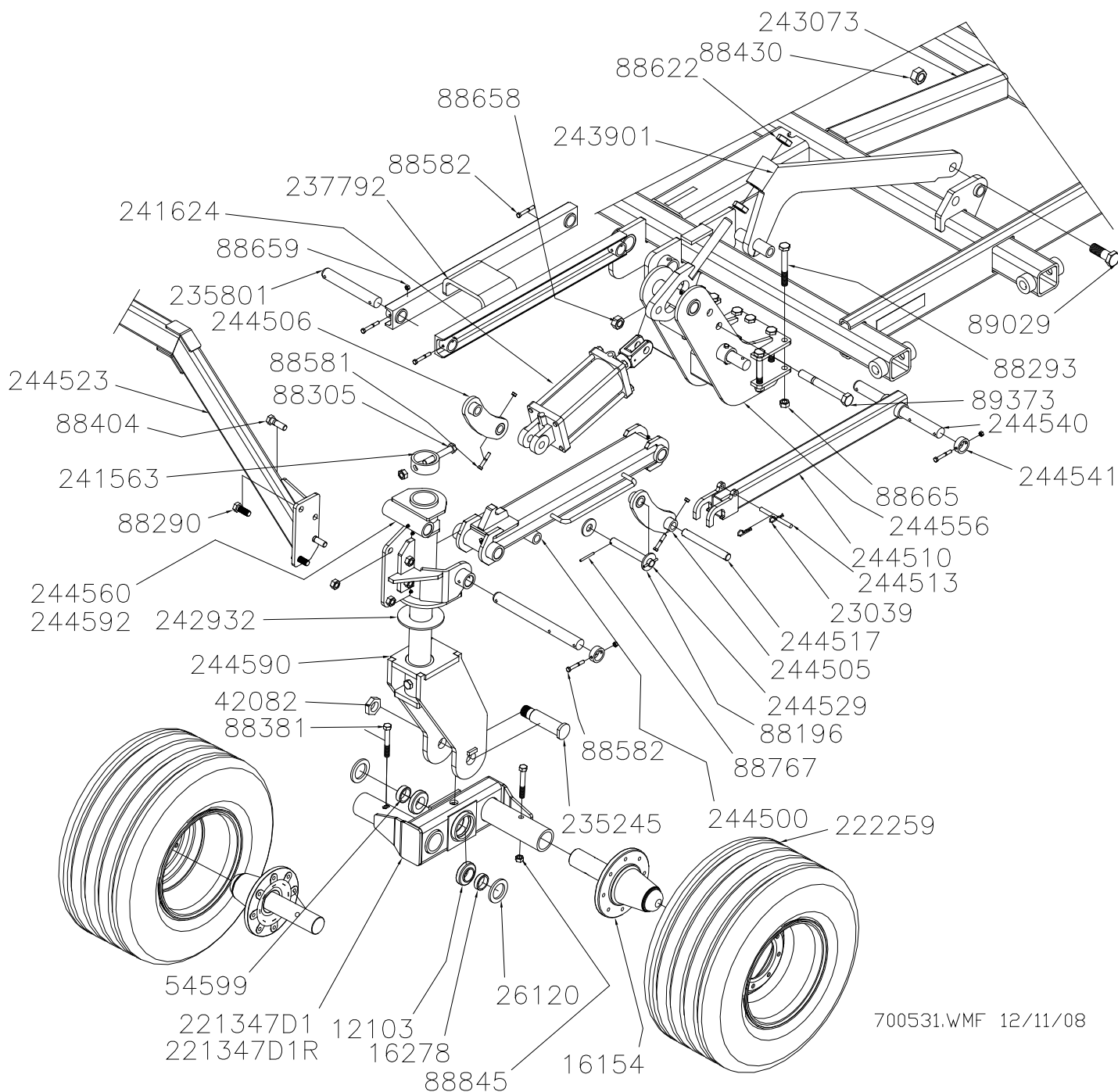


# ОСНОВНАЯ РАМА/ПЕРЕДНЯЯ СЦЕПКА В СБОРЕ

КАТАЛ. №.	ОПИСАНИЕ	КОЛ-ВО	КАТАЛ. №.	ОПИСАНИЕ	КОЛ-ВО
16154	СТУПИЦА 2,5 Д. В СБОРЕ С ОСЬЮ (LG8210011)	4	244529	ШТИФТ (1 X 7.50) ZP	2
18236	ЛИТАЯ СДВОЕННАЯ СЕРЬГА СЦЕПКИ	1	244530	ЛЕВОЕ ПЕРЕДНЕЕ ОПОРНОЕ КОЛЕСО В СБОРЕ	1
221196	КРЕПЕЖНАЯ ПЛАСТИНА, ОКРАШ.	1	59844	ТРУБЧАТЫЙ СОЕДИНИТЕЛЬ	2
222259	КОЛЕСО В СБОРЕ 31X13.5 8В 10" 12P	4	88103	ШЕСТИГРАННАЯ ГАЙКА 3/8-16NC 5Z	2
23039	ШПЛИНТ .14 X 2.69 ZP	4	88145	П-ОБРАЗ. БОЛТ 5/8-11NCX4X5-1/4 Z	1
236142	КРОНШТЕЙН ДЛЯ ГИДРАВЛ. ШЛАНГОВ	1	88196	ПЛОСКАЯ ШАЙБА 1(1-1/16X2-1/2АСТ) Z	4
238225	ПРЕДОХРАНИТЕЛЬНАЯ ЦЕПЬ	1	88282	ПЛОСКАЯ ШАЙБА 3/8(7/16X1АСТ) Z	4
241547	ПЕРЕДНИЙ ШТИФТ (С ПОКРЫТИЕМ)	2	88290	БОЛТ 3/4-10NCX2 8YZ	4
241563	ВЕРХНЯЯ ТРУБКА	2	88292	БОЛТ 5/8-11NCX3-1/2 5Z	4
241652	ШТИФТ УПОРА КРЫЛА (С ПОКРЫТИЕМ)	2	88293	БОЛТ 3/4-10NCX6 5Z	18
241677	ДЕРЖАТЕЛЬ ДАТЧИКА	1	88295	БОЛТ 5/8-11NCX6 5Z	4
241678	ПЛАСТИНА ДАТЧИКА	1	88305	БОЛТ 3/4-10NCX5 5Z	2
241679	СКОБА-СТЯЖКА	1	88352	ПРУЖИН. СТОПОРН. ШТИФТ 3/16X3-1/4 PRLS6 Z	4
241777	ОПОРНАЯ ПЛАСТИНА (ЧЕРНАЯ)	1	88362	ШАЙБА ГРОВЕРА 3/8ID Z	2
242932	БОЛЬШАЯ КОМПЕНСИРУЮЩАЯ ПЛАСТИНА	2	88381	БОЛТ 5/8-11NCX4-1/2 5Z	4
243034	ГЛАВНАЯ СЦЕПКА (40-ФУТ. СЕЯЛКА TILL DRILL)	1	88404	БОЛТ 3/4-10NCX2-1/2 5Z	4
243044	ОСЬ ПРАВОГО БАЛАНСИРА В СБОРЕ	1	88622	КОНТРГАЙКА 1-1/4-7NC 5Z	8
243073	ОСНОВНАЯ РАМА, 10 Д., СЕЯЛКА TILL DRILL	1	88661	САМОКОНТРАЖАЮЩАЯ ГАЙКА 1/2-13NC 5Z	2
243901	ГЛАВНАЯ СТЯЖКА	2	88676	БОЛТ 1/2-13NCX6-1/2 5Z	2
243919	ПЕРЕД. УПОР КРЫЛА (40-ФУТ. СЕЯЛКА TILL DRILL)	1	88767	ЦИЛИНДРИЧЕСКИЙ ШТИФТ 1/4DIA X2-1/2 Z	4
243946	ОСЬ ЛЕВОГО БАЛАНСИРА В СБОРЕ	1	89029	БОЛТ 1-1/4-7NC X 4 5Z	2
24415	ДОМКРАТ	1	89134	БОЛТ 1-1/4-7NCX7 5Z	2
244513	ШТИФТ-ФИКСАТОР	2	89279	П-ОБРАЗ. БОЛТ 3/8-16NCX7X6-1/4 Z	1
244523	ТРУБЧ. ОСЬ ГЛАВН. ПОВОРОТНОГО ШАРНИРА	1	89373	БОЛТ 1-8NC X 8-1/2 8YZ	2
244528	ПРАВОЕ ПЕРЕДНЕЕ ОПОРНОЕ КОЛЕСО В СБОРЕ	1			

# ОПОРНОЕ КОЛЕСО ОСНОВНОЙ РАМЫ В СБОРЕ

**КОМПЛЕКТ  
ЗАПЧАСТЕЙ  
74303-3**



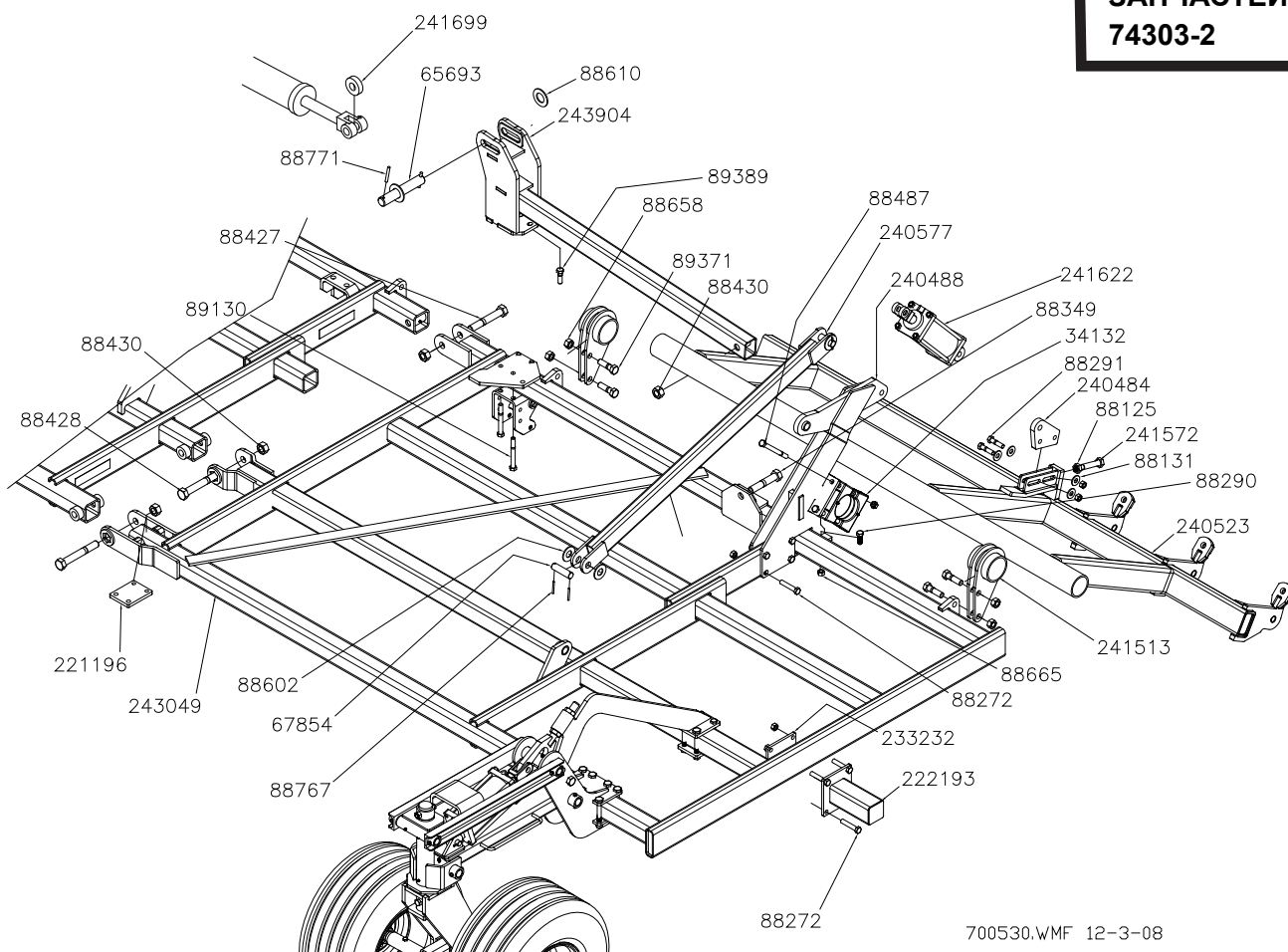
700531.WMF 12/11/08

# ОПОРНОЕ КОЛЕСО ОСНОВНОЙ РАМЫ В СБОРЕ

КАТАЛ. №	ОПИСАНИЕ	КОЛ-ВО	КАТАЛ. №	ОПИСАНИЕ	КОЛ-ВО
244540	НИЖНИЙ ШАРНИРНЫЙ ШТИФТ	1	244541	ТОРЦЕВОЕ КОЛЬЦО	2
244560	ШАРНИР ЛЕВОГО САМООРИЕНТИР. КОЛЕСА	1	244556	ПЕРЕДНЯЯ ОПОРА ПОДЪЕМ. МЕХАНИЗМА	1
12103	КОНУС ПОДШИПНИКА 1-3/4ID (25580)	2	244590	ПЕРЕДНИЙ ШАРНИР ОСИ	1
16154	СТУПИЦА 2,5 ДЮЙМА В СБОРЕ С ОСЬЮ (LG8210011)	2	244592	ШАРНИР ПРАВОГО САМООРИЕНТИР. КОЛЕСА	1
16278	ВТУЛКА ПОДШИПНИКА	1	26120	УПЛОТНЕНИЕ	2
221347D1	ПРАВЫЙ БАЛАНСИР ХОД. ТАНДЕМА 3X11	1	42082	КОНТРГАЙКА 1-1/2NF	1
221347D1R	ЛЕВЫЙ БАЛАНСИР ХОД. ТАНДЕМА 3X11	1	54599	ВТУЛКА ПОДШИПНИКА БАЛАНСИРА	1
222259	КОЛЕСО В СБОРЕ 31X13.5 8В 10" 12Р	2	88196	ПЛОСКАЯ ШАЙБА 1(1-1/16X2-1/2АСТ) Z	2
23039	ШПЛИНТ .14 X 2.69 ZP	4	88290	БОЛТ 3/4-10NCX2 8YZ	2
235245	ШТИФТ ТАНДЕМА	1	88293	БОЛТ 3/4-10NCX6 5Z	11
235801	ШАРНИРНЫЙ ШТИФТ (1-1/2 X 10)	2	88305	БОЛТ 3/4-10NCX5 5Z	1
237792	НАРУЖНЫЙ СОЕДИНИТЕЛЬНЫЙ РЫЧАГ	1	88381	БОЛТ 5/8-11NCX4-1/2 5Z	2
241563	ВЕРХНЯЯ ТРУБКА	1	88404	БОЛТ 3/4-10NCX2-1/2 5Z	4
241624	ГИДРОЦИЛИНДР 5X8 ПОСЛЕДОВАТ. ДЕЙСТВИЯ	1	88430	2-ПОЗ. КОНТРГАЙКА 1-1/4-7NC 5Z	1
242932	БОЛЬШАЯ КОМПЕНСИРУЮЩАЯ ПЛАСТИНА	1	88581	БОЛТ 3/8-16NCX2-1/4 5Z	2
243073	ОСНОВНАЯ РАМА, 10 ДЮЙМОВ, TILL DRILL	1	88582	БОЛТ 3/8-16NCX2-3/4 5Z	8
243901	РАСПОРКА ОСНОВНОЙ РАМЫ	1	88622	КОНТРГАЙКА 1-1/4-7NC 5Z	2
244500	НИЖНИЙ ВНУТРЕННИЙ РЫЧАГ	1	88658	САМОКОНТРЯЩ. ГАЙКА 1-8NC 5Z	1
244505	РЫЧАГ ТРАНСПОРТНОГО ПОДЪЕМА, ПРАВЫЙ	1	88659	САМОКОНТРЯЩ. ГАЙКА 3/8-16NC 5Z	10
244506	РЫЧАГ ТРАНСПОРТНОГО ПОДЪЕМА, ЛЕВЫЙ	1	88665	САМОКОНТРЯЩ. ГАЙКА 3/4-10NC 5Z	16
244510	ФИКСАТОР МЕХАНИЗМА ПОДЪЕМА ОСН. РАМЫ	1	88767	ЦИЛИНДРИЧ. ШТИФТ 1/4DIA X 2-1/2 Z	4
244513	ШТИФТ-ФИКСАТОР	1	88845	САМОКОНТРЯЩ. ГАЙКА 5/8-11NC 5Z	2
244517	СОЕДИНИТЕЛЬНЫЙ ШТИФТ	1	89029	БОЛТ 1-1/4-7NC X 4 5Z	1
244523	ТРУБЧ. ОСЬ ГЛАВН. ПОВОРОТНОГО ШАРНИРА	1	89373	БОЛТ 1-8NC X 8-1/2 8YZ	1
244529	ШТИФТ (1 X 7.50) ZP	1			

# ЛЕВОЕ КРЫЛО В СБОРЕ

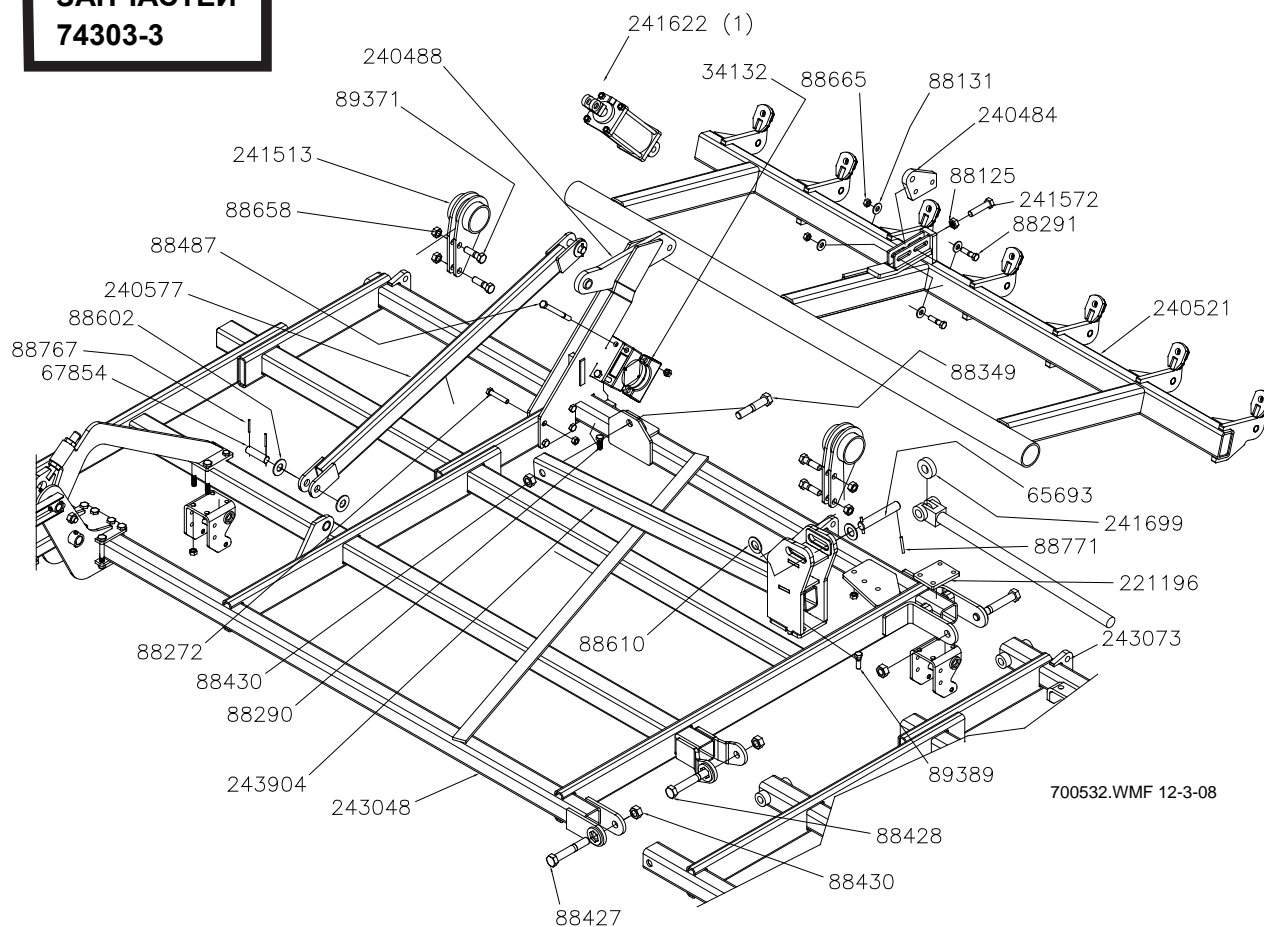
**КОМПЛЕКТ  
ЗАПЧАСТЕЙ  
74303-2**



КАТАЛ. №	ОПИСАНИЕ	КОЛ-ВО	КАТАЛ. №	ОПИСАНИЕ	КОЛ-ВО
221196	ОПОРНАЯ ПЛАСТИНА, ОКРАШ., СЕРАЯ	2	88131	ПЛОСКАЯ ШАЙБА 3/4(13/16X2АСТ) Z	4
222087	КОЛЕСО В СБОРЕ 31X13.5 6В 10" 12Р СЕР.	2	88272	БОЛТ 3/4-10NCX4 5Z	9
222193	КОРОТКАЯ СТОЙКА ЛАПЫ ЧИЗЕЛЯ	1	88290	БОЛТ 3/4-10NCX2 8YZ	2
233232	ПЛАСТИНА КОРОТКОЙ СТОЙКИ, ОКРАШ.	1	88291	БОЛТ 3/4-10NCX3 5Z	2
240484	АНКЕРНАЯ ОПОРА ПОДЪЕМА ПРИКАТ. КОЛЕС	1	88349	БОЛТ 1-1/4-7NCX6-1/2 5Z	1
240488	ОПОРНЫЙ КРОНШТЕЙН ПРИКАТ. КОЛЕС	1	88427	БОЛТ 1-1/4-7NCX8 5Z	1
240523	ОПОРА ПРИКАТ. КОЛЕС ПРАВ. ВНУТР. КРЫЛА	1	88428	БОЛТ 1-1/4-7NCX9 5Z	2
240577	ОПОРНАЯ ТРУБКА КРЫЛА	1	88430	2-ПОЗ. КОНТРГАЙКА 1-1/4-7NC 5Z	4
241513	ЦЕНТРАЛЬНАЯ ПОДВЕСКА ПРИКАТ. КОЛЕС	2	88487	БОЛТ 3/4-10NCX8-1/2 5Z	4
241572	РЕГУЛИРОВОЧНЫЙ ВИНТ	1	88602	ПЛОСКАЯ ШАЙБА 1-1/4(1-3/8X3АСТ) Z	4
241622	ГИДРОЦИЛИНДР 4-1/2X8 ПОСЛЕДОВАТ.	1	88610	ПЛОСКАЯ ШАЙБА 1-1/2SAE(1-9/16X3) Z	2
241699	РОЛИК МЕХАНИЗМА ПОДЪЕМА КРЫЛА	1	88658	САМОКОНТРЯЩАЯСЯ ГАЙКА 1-8NC 5Z	5
243049	ЛЕВОЕ КРЫЛО, 40-ФУТ. СЕЯЛКА TILL DRILL	1	88665	САМОКОНТРЯЩАЯСЯ ГАЙКА 3/4-10NC 5Z	27
243904	КРОНШТЕЙН ПОДЪЕМА КРЫЛА НА ОСН. РАМЕ	1	88767	ЦИЛИНДРИЧЕСКИЙ ШТИФТ 1/4DIAX2-1/2 Z	6
34132	ХОМУТ ОСИ В СБОРЕ (КРАСНЫЙ)	4	88771	ЦИЛИНДРИЧЕСКИЙ ШТИФТ 3/8DIAX3 Z	2
65693	ШТИФТ БЕЗ ГОЛОВКИ (2) 1-1/2X8-7/8	1	89130	БОЛТ 3/4-10NCX6-1/2 5Z	4
67854	ШТИФТ БЕЗ ГОЛОВКИ (2) 1-1/4X3-23/32	2	89371	БОЛТ 1-8NCX3-1/2 8YZ	4
88125	ШЕСТИГРАННАЯ ГАЙКА 1-8NC 5Z	1	89389	БОЛТ 3/4-10NCX2-1/2 8YZ	1

**КОМПЛЕКТ  
ЗАПЧАСТЕЙ  
74303-3**

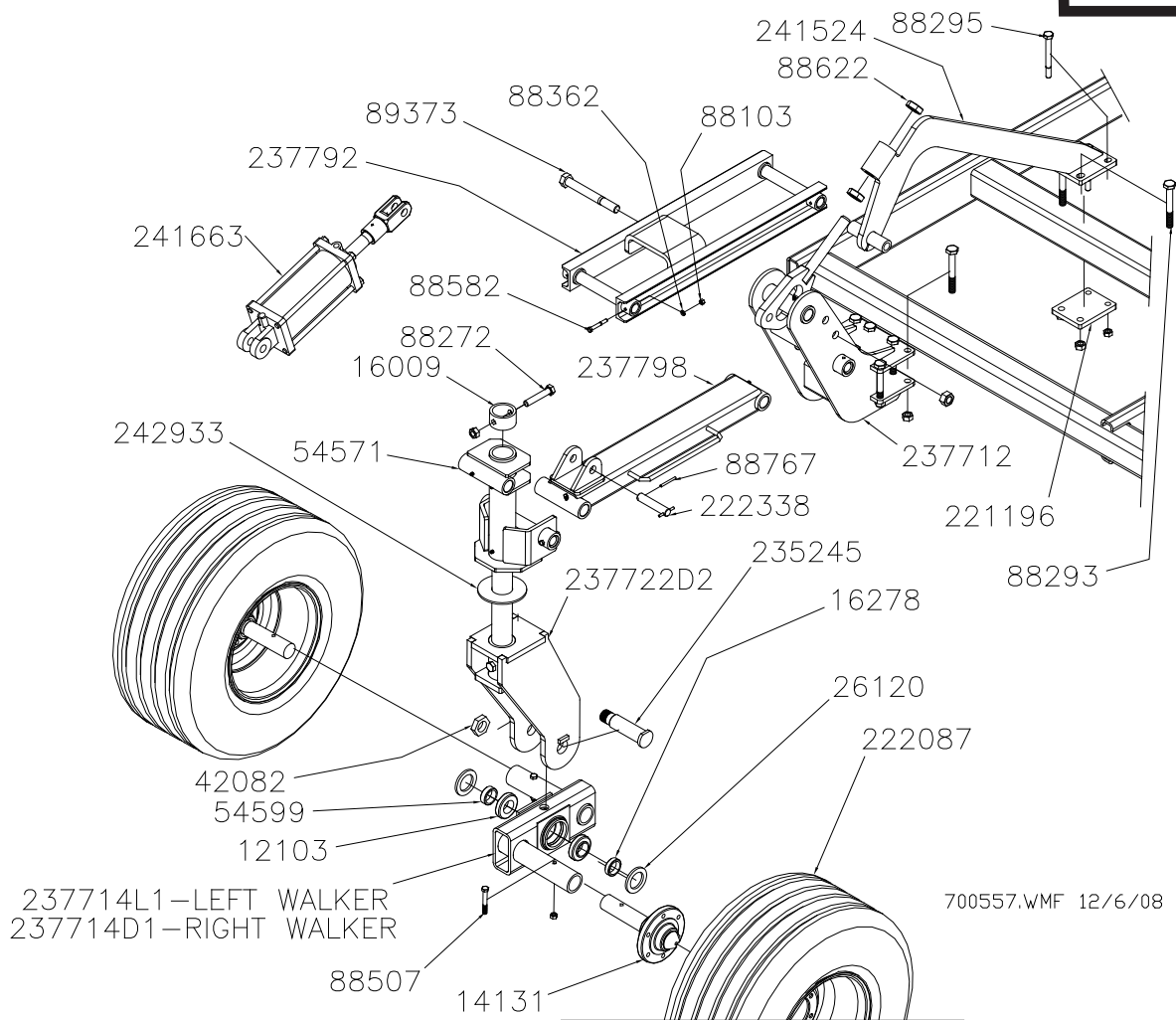
**ПРАВОЕ КРЫЛО В СБОРЕ**



КАТАЛ. №	ОПИСАНИЕ	КОЛ-ВО	КАТАЛ. №	ОПИСАНИЕ	КОЛ-ВО
221196	ОПОРНАЯ ПЛАСТИНА, ОКРАШ.	2	88272	БОЛТ 3/4-10NCX4 5Z	4
240484	АНКЕРНАЯ ОПОРА ПОДЪЕМА ПРИКАТ. КОЛЕС	1	88290	БОЛТ 3/4-10NCX2 8YZ	2
240488	ОПОРНЫЙ КРОНШТЕЙН ПРИКАТ. КОЛЕС	1	88291	БОЛТ 3/4-10NCX3 5Z	2
240521	ОПОРА ПРИКАТ. КОЛЕС ВНУТР. КРЫЛА	1	88349	БОЛТ 1-1/4-7NCX6-1/2 5Z	1
240577	ОПОРНАЯ ТРУБКА КРЫЛА	1	88427	БОЛТ 1-1/4-7NCX8 5Z	1
241513	ЦЕНТРАЛЬНАЯ ПОДВЕСКА ПРИКАТ. КОЛЕС	2	88428	БОЛТ 1-1/4-7NCX9 5Z	2
241572	РЕГУЛИРОВОЧНЫЙ ВИНТ	1	88430	2-ПОЗ. КОНТРГАЙКА 1-1/4-7NC 5Z	4
241622	ГИДРОЦИЛИНДР 4-1/2X8 ПОСЛЕДОВАТ.	1	88487	БОЛТ 3/4-10NCX8-1/2 5Z	4
241699	РОЛИК МЕХАНИЗМА ПОДЪЕМА КРЫЛА	1	88602	ПЛОСКАЯ ШАЙБА 1-1/4(1-3/8X3ACT) Z	4
243048	ПРАВОЕ ВНУТРЕННЕЕ КРЫЛО - TILL DRILL	1	88610	ПЛОСКАЯ ШАЙБА 1-1/2SAE(1-9/16X3) Z	2
243073	ОСНОВНАЯ РАМА, 10-ДЮЙМ, TILL DRILL	1	88658	САМОКОНТРЯЩАЯСЯ ГАЙКА 1-8NC 5Z	5
243904	КРОНШТЕЙН ПОДЪЕМА КРЫЛА НА ОСН. РАМЕ	1	88665	САМОКОНТРЯЩАЯСЯ ГАЙКА 3/4-10NC 5Z	16
34132	ХОМУТ ОСИ В СБОРЕ (КРАСНЫЙ)	4	88767	ЦИЛИНДРИЧЕСКИЙ ШТИФТ 1/4DIAx2-1/2 Z	4
67854	ШТИФТ БЕЗ ГОЛОВКИ (2) 1-1/4X3-23/32	2	88771	ЦИЛИНДРИЧЕСКИЙ ШТИФТ 3/8DIAx3 Z	2
65693	ШТИФТ БЕЗ ГОЛОВКИ (2) 1-1/2X8-7/8	1	89371	БОЛТ 1-8NCX3-1/2 8YZ	4
88125	ШЕСТИГРАННАЯ ГАЙКА 1-8NC 5Z	1	89389	БОЛТ 3/4-10NCX2-1/2 8YZ	3
88131	ПЛОСКАЯ ШАЙБА 3/4(13/16X2ACT) Z	4			

# ОПОРНОЕ КОЛЕСО КРЫЛА В СБОРЕ

**КОМПЛЕКТ  
ЗАПЧАСТЕЙ  
74303-4**

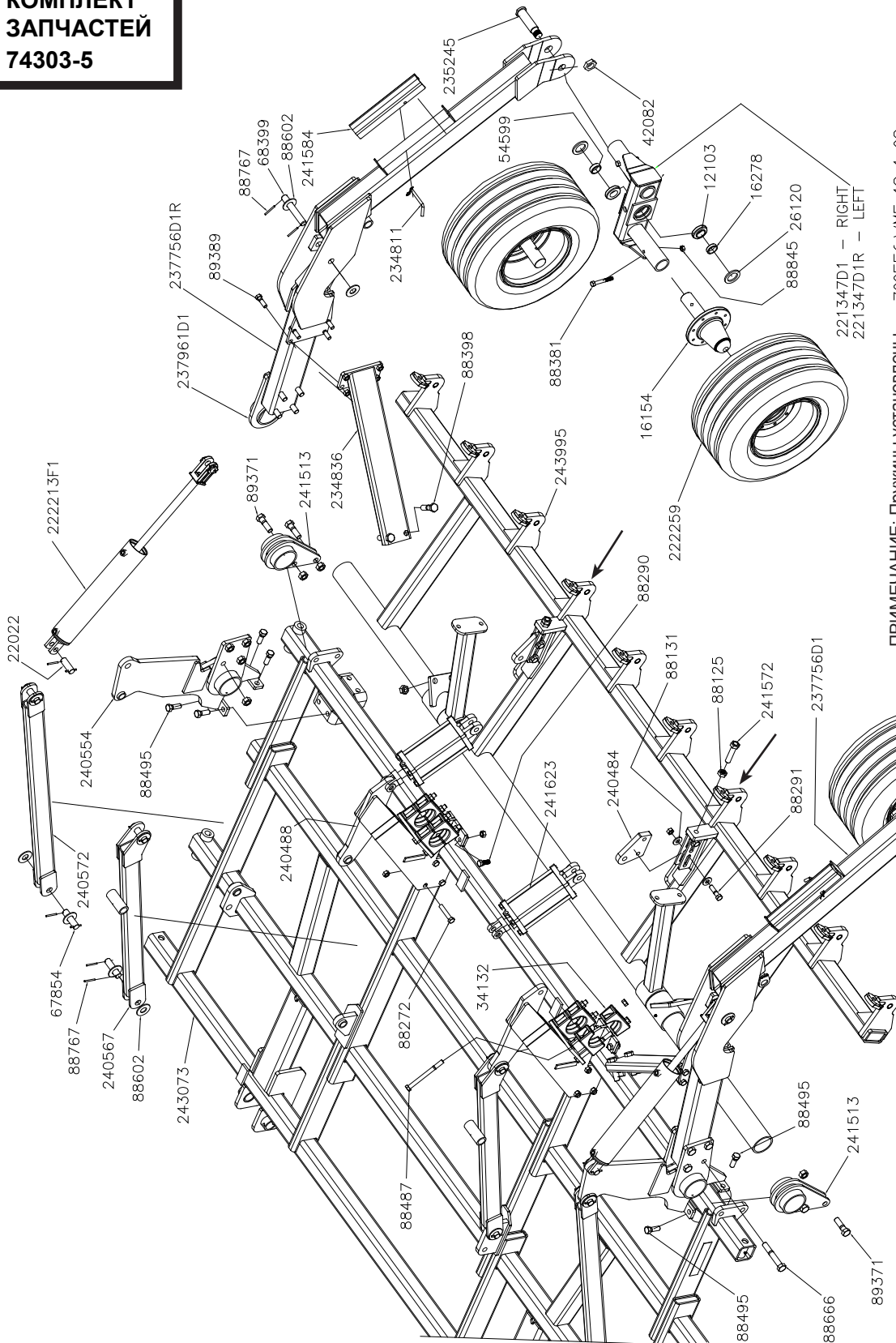


КАТАЛ. №	ОПИСАНИЕ	КОЛ-ВО	КАТАЛ. №	ОПИСАНИЕ	КОЛ-ВО
12103	КОНУС ПОДШИПНИКА 1-3/4ID (25580)	2	242933	КОМПЕНСИРУЮЩАЯ ПЛАСТИНА ШАРНИРА	1
14131	СТУПИЦА И ОСЬ 2 ДЮЙМА (LG7830015)	2	26120	УПЛОТНЕНИЕ	2
16009	КОЛЬЦО	1	42082	КОНТРГАЙКА 1-1/2NF	1
16278	ВТУЛКА ПОДШИПНИКА	1	54571	ШАРНИР САМООРИЕНТИР. КОЛЕСА	1
221196	КРЕПЕЖНАЯ ПЛАСТИНА, ОКРАШ. , СЕРАЯ	1	54595	ШТИФТ БЕЗ ГОЛОВКИ (2) 1-1/2X9-19/32	3
222087	КОЛЕСО В СБОРЕ 31X13.5 6В 10" 12Р СЕРОЕ	2	54599	ВТУЛКА ПОДШИПНИКА БАЛАНСИРА	1
222338	ШТИФТ БЕЗ ГОЛОВКИ (2) 1X4-1/8	1	88103	ШЕСТИГРАННАЯ ГАЙКА 3/8-16NC 5Z	8
235245	ОСЬ ТАНДЕМА	1	88272	БОЛТ 3/4-10NCX4 5Z	1
235801	ШАРНИРНЫЙ ШТИФТ (1-1/2 X 10)	1	88293	БОЛТ 3/4-10NCX6 5Z	9
237712	ПЕРЕДНЕЕ ОПОРНОЕ КРЕПЛЕНИЕ	1	88295	БОЛТ 5/8-11NCX6 5Z	2
237714D1	ЛЕВЫЙ НАРУЖНЫЙ БАЛАНСИР	1	88362	ШАЙБА ГРОВЕРА 3/8ID Z	8
237714L1	ПРАВЫЙ НАРУЖНЫЙ БАЛАНСИР	1	88507	БОЛТ 1/2-13NCX3-1/2 5Z	2
237722D2	ШАРНИР ПЕРЕДНЕЙ ОСИ КРЫЛА	1	88582	БОЛТ 3/8-16NCX2-3/4 5Z	8
237792	НАРУЖНЫЙ СОЕД. РЫЧАГ	1	88622	КОНТРГАЙКА 1-1/4-7NC 5Z	4
237798	НИЖНИЙ СОЕД. РЫЧАГ	1	88767	ЦИЛИНДРИЧ. ШТИФТ 1/4DIAX2-1/2 Z	2
241524	ПЕРЕДНИЙ ОПОРНЫЙ КРОНШТЕЙН	1	89373	БОЛТ 1-8NC X 8-1/2 8YZ	1
241663	ГИДРОЦИЛИНДР 4X8 С РАСПОРКОЙ	1			

**ЭТА СТРАНИЦА  
НАМЕРЕННО ОСТАВЛЕНА  
ПУСТОЙ**

# ПРИКАТЫВАЮЩЕЕ/ОПОРНОЕ КОЛЕСО ОСНОВНОЙ РАМЫ

**КОМПЛЕКТ  
ЗАПЧАСТЕЙ  
74303-5**



**ПРИМЕЧАНИЕ:** Пружины установлены  
внизу там, где расположены опорные  
крепления гидроцилиндра регулировки  
глубины (2 точки, куда показывают  
стрелки).

700556.w/MF 12-1-08



# ПРИКАТЫВАЮЩЕЕ/ОПОРНОЕ КОЛЕСО ОСНОВНОЙ РАМЫ

**ЕСЛИ ИНОЕ НЕ УКАЗАНО, ВСЕ КРЕПЕЖНЫЕ  
ДЕТАЛИ ЗАФИКСИРОВАНЫ СООТВЕТСТВУЮЩИМИ  
КОНТРГАЙКАМИ.**

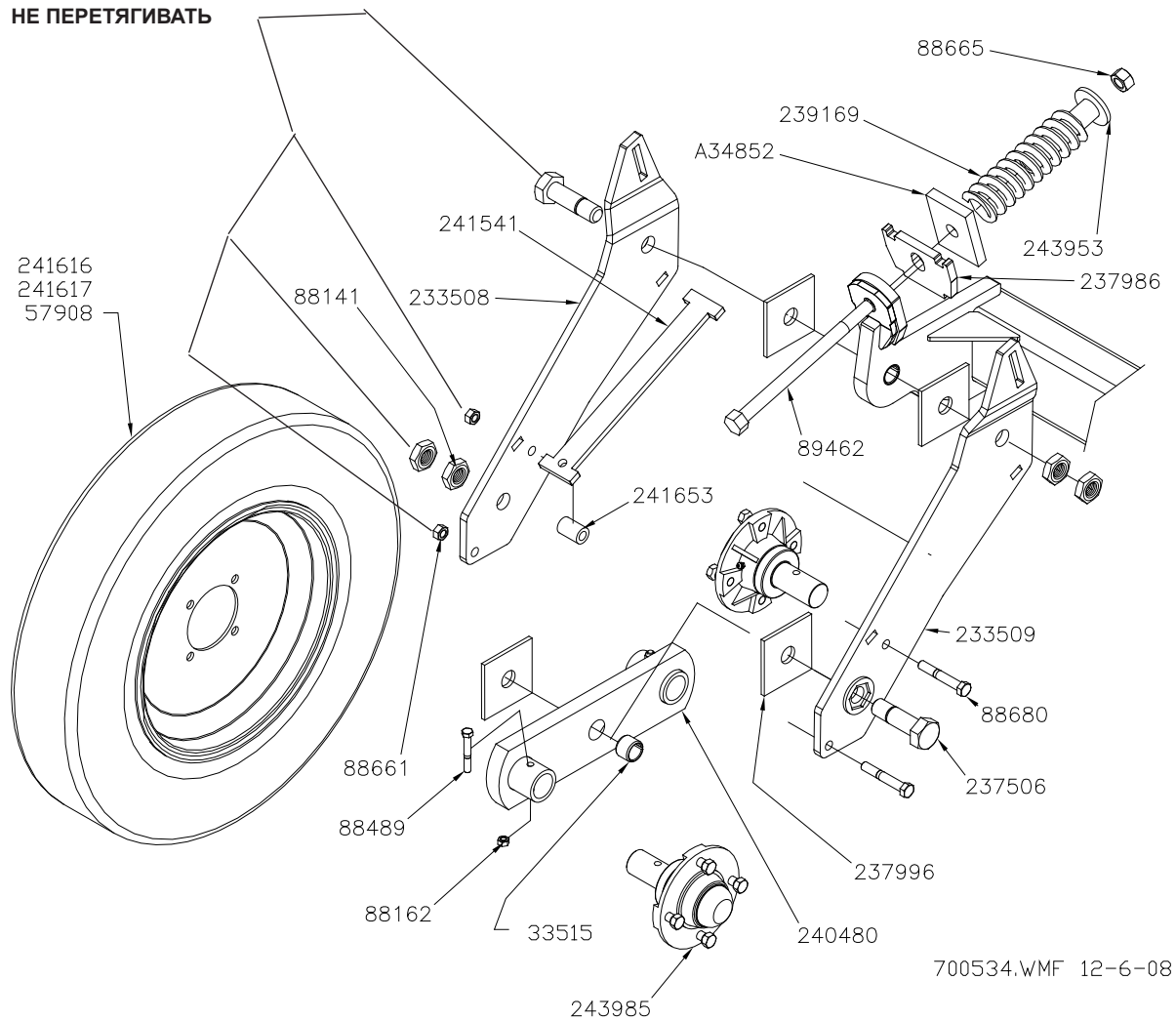
КАТАЛ. №	ОПИСАНИЕ	КОЛ-ВО	КАТАЛ. №	ОПИСАНИЕ
22022	ШТИФТ БЕЗ ГОЛОВКИ (2) 1-1/4X2-7/16	2	241513	ЦЕНТР. ПОДВЕСКА ПРИКАТ КОЛЕС
88666	БОЛТ 1-8NCX6-1/2 5Z	8	241572	РЕГУЛИРОВОЧНЫЙ ВИНТ
89389	БОЛТ 3/4-10NCX2-1/2 8YZ	8	241584	ТРАНСПОРТ. ФИКСАТОР ЗАДНЕГО ГИДРОЦИЛ.
234836	ЗАДНЯЯ РАСПОРНАЯ ТРУБКА	2	241623	ГИДРОЦИЛИНДР 4-3/4X8 ПОСЛЕДОВАТ.
240484	ОПОРА ПОДЪЕМА ПРИКАТ. КОЛЕСА	2	26120	УПЛОТНЕНИЕ
243073	ОСНОВНАЯ РАМА - СЕЯЛКА TILL DRILL	1	34132	ХОМУТ ОСИ В СБОРЕ (КРАСНЫЙ)
243995	ЦЕНТР. ОПОРНЫЙ КРОНШТЕЙН ПРИКАТ. КОЛЕСА	1	42082	КОНТРГАЙКА 1-1/2NF
12103	КОНУС ПОДШИПНИКА 1-3/4ID (25880)	4	54599	ВТУЛКА ПОДШИПНИКА БАЛАНСИРА
16154	СТУПИЦА 2.5 Д. В СБОРЕ С ОСЬЮ (LG8210011)	4	67854	ШТИФТ БЕЗ ГОЛОВКИ (2) 1-1/4X3-23/32
16278	ВТУЛКА ПОДШИПНИКА	2	68399	ШТИФТ БЕЗ ГОЛОВКИ (2) 1-1/4X7-1/8
221347D1	ПРАВЫЙ БАЛАНСИР ХОД. ТАНДЕМА 3X11	1	88125	ШЕСТИГРАННАЯ ГАЙКА 1-8NC 5Z
221347D1R	ЛЕВЫЙ БАЛАНСИР ХОД. ТАНДЕМА 3X11	1	88131	ПЛОСКАЯ ШАЙБА 3/4(13/16X2АСТ) Z
222213F1	ГИДРОЦИЛИНДР 4X16 FGS #A519CY26	2	88272	БОЛТ 3/4-10NCX4 5Z
222259	КОЛЕСО В СБОРЕ 31X13.5 8В 10" 12Р	4	88290	БОЛТ 3/4-10NCX2 8YZ
234811	ГНУТЫЙ ШТИФТ 1/2X4 СО ШПЛИНТОМ	2	88291	БОЛТ 3/4-10NCX3 5Z
235245	ШТИФТ ТАНДЕМА	2	88381	БОЛТ 5/8-11NCX4-1/2 5Z
237756D1	ЗАДНЯЯ ОСЬ ПОДЪЕМНОГО МЕХАНИЗМА - ЛЕВ.	1	88398	БОЛТ 1-8NCX4 5Z
237756D1R	ЗАДНЯЯ ОСЬ ПОДЪЕМНОГО МЕХАНИЗМА - ПРАВ.	1	88487	БОЛТ 3/4-10NCX8-1/2 5Z
237961D1	ШАРНИР ОСИ ПОДЪЕМНОГО МЕХАНИЗМА	4	88495	БОЛТ 7/8-9NCX2-1/2 5Z
240488	ОПОРНЫЙ КРОНШТЕЙН ПРИКАТ. КОЛЕСА	2	88602	ПЛОСКАЯ ШАЙБА 1-1/4(1-3/8X3АСТ) Z
240554	ЗАДНЯЯ ОПОРА ПОДЪЕМНОГО МЕХАНИЗМА	2	88767	ЦИЛИНДРИЧ. ШТИФТ 1/4DIAX2-1/2 Z
240567	ОПОРНАЯ ТРУБКА ОСНОВНОЙ РАМЫ	2	89371	БОЛТ 1-8NCX3-1/2 8YZ
240572	ОПОРНАЯ ТРУБКА ПОДЪЕМНОГО МЕХАНИЗМА	2	89389	БОЛТ 3/4-10NCX2-1/2 8YZ

# ЗАДНЕЕ ПРИКАТЫВАЮЩЕЕ КОЛЕСО В СБОРЕ

ОСТАЛЬНУЮ ВАЖНУЮ ИНФОРМАЦИЮ ПО СБОРКЕ СМ. НА С. 27

**КОМПЛЕКТ  
ЗАПЧАСТЕЙ  
74285-10**

НЕ ПЕРЕТЯГИВАТЬ



700534.WMF 12-6-08

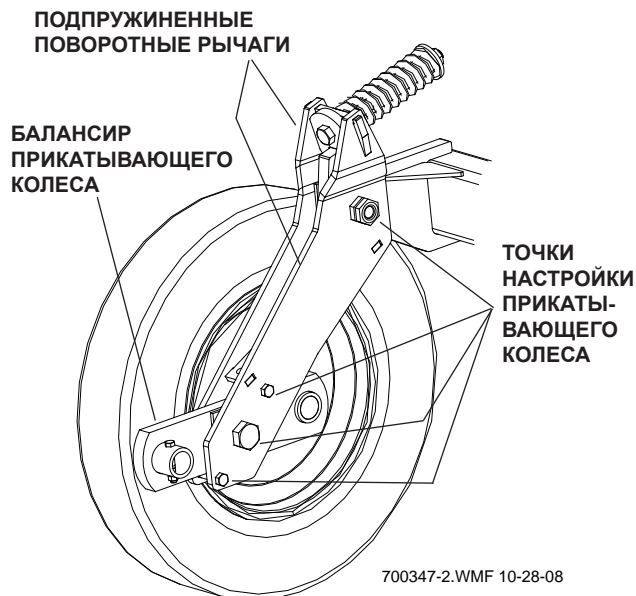
КАТАЛ. №	ОПИСАНИЕ	КОЛ-ВО	КАТАЛ. №	ОПИСАНИЕ	КОЛ-ВО
233508	ЛЕВЫЙ КРОНШТЕЙН ПРИКАТ. КОЛЕСА	1	243953	ЦЕНТРИРУЮЩАЯ ШАЙБА/ТРУБКА Д/ ПРУЖИНЫ	2
233509	ПРАВЫЙ КРОНШТЕЙН ПРИКАТ. КОЛЕСА	1	243985	СТУПИЦА И ОСЬ ПРИКАТ. КОЛЕСА В СБОРЕ (2009)	2
237506	СПЕЦ. БОЛТ С ШЕСТИГР. ГОЛ. 1NCX3-1/2	2	88141	КОНТРГАЙКА 1-8NC 5Z	4
237986	ПЛАСТИНА ПРУЖИНЫ, ОКРАШ., ЧЕРНАЯ	1	88162	2-ПОЗ. КОНТРГАЙКА 3/8-16NC 5P	2
237996	ШАЙБА ШАРНИРА БАЛАНСИРА	4	88489	БОЛТ 3/8-16NCX2-1/2 8YZ	2
239169	ПРУЖИНА, ОКРАШ., ЧЕРНАЯ	1	88661	САМОКОНТРЯЩАЯСЯ ГАЙКА 1/2-13NC 5Z	2
240479	ЦЕНТРАЛ. ОПОРНЫЙ КРОНШТЕЙН ПРИКАТ.	1	88665	САМОКОНТРЯЩАЯСЯ ГАЙКА 3/4-10NC 5Z	1
240480	БАЛАНСИР ПРИКАТ. КОЛЕСА, 10 ДЮЙМОВ	1	88680	БОЛТ 1/2-13NCX3-1/4 5Z	1
241541	ВНУТР. ПЛАСТИНА ПРИКАТ. КОЛЕСА (ЧЕРН.)	1	89462	БОЛТ 3/4X10NCX10-1/2 8Z	1
241616	ДИСК ПРИКАТ. КОЛЕСА 4.5X15 4 БОЛТА	1	A34852	КРЕПЕЖНАЯ ПЛАСТИНА ПРУЖИНЫ - TILL DRILL	1
241617	ШИНА ПРИКАТ. КОЛЕСА 26/6.50X15	1	57908	КЛАПАН В СБОРЕ (СТАЛЬ)	1
241653	ВТУЛКА ПРИКАТ. КОЛЕСА	1	33515	ВТУЛКА РАСТЯЖЕНИЯ ПРУЖИНЫ (1 ДЮЙМ)	1

## ИНФОРМАЦИЯ ПО СБОРКЕ И НАСТРОЙКЕ ПРИКАТЫВАЮЩЕГО КОЛЕСА

Как только Вы завершили сборку прикатывающего колеса, еще не установив пружину, важно отрегулировать затяжку указанных точек настройки прикатывающего колеса. **Подпружиненные узлы прикатывающих колес не будут правильно работать, если указанные точки перетянуты. Как подпружиненные поворотные рычаги, так и балансиры прикатывающих колес должны свободно поворачиваться.**

Затяните верхний и нижний шарнирные болты внутренней контргайкой. Проверьте, свободно ли поворачиваются рычаги и балансиры. Удерживая внутреннюю контргайку ключом, зафиксируйте ее внешней контргайкой. Не используйте пневматический гайковерт для затяжки точек настройки прикатывающего колеса.

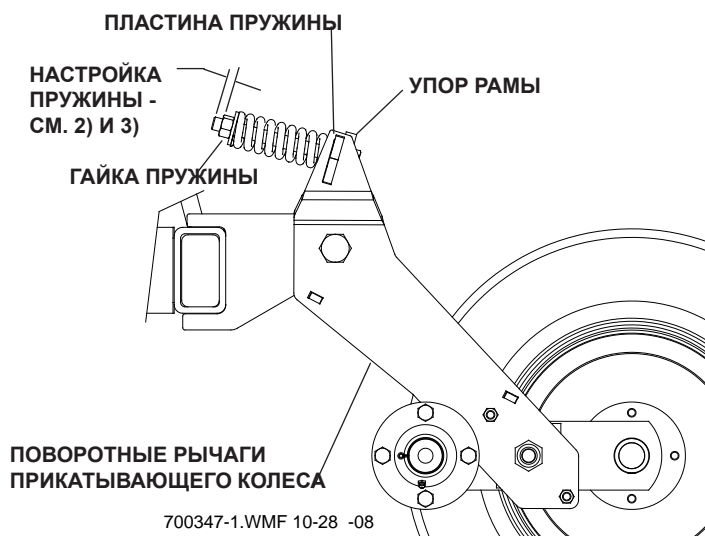
Если точки настройки прикатывающего колеса сильно затянуты, пружины не смогут возвращать подпружиненные рычаги в нужное положение, и, следовательно, контроль глубины и функция прикатывания задней части сеялки будут непоследовательными. Если рычаги и балансиры прикатывающего колеса имеют возможность поворачиваться, а пружины настроены, как указано ниже, прикатывающие колеса будут поддерживать постоянную глубину задней части сеялки, а подпружиненные рычаги будут поворачиваться при возникновении препятствий.



### НАСТРОЙКИ ПРУЖИНЫ ПРИКАТЫВАЮЩЕГО КОЛЕСА

Для поддержания нужной глубины задней части сеялки пружина на каждом прикатывающем колесе должна быть отрегулирована так, чтобы уравновешивать массу машины и отводить прикатывающие колеса при встрече с препятствиями на неровной почве. Как только Вы правильно отрегулировали поворотные рычаги прикатывающих колес, как указано выше, можно установить пружину и отрегулировать ее гайками. Это нужно делать после того, как сеялка была полностью собрана и выровнена на горизонтальной поверхности до выхода в поле. Опустите сеялку настолько, чтобы лапы или форсунки были немного приподняты над землей.

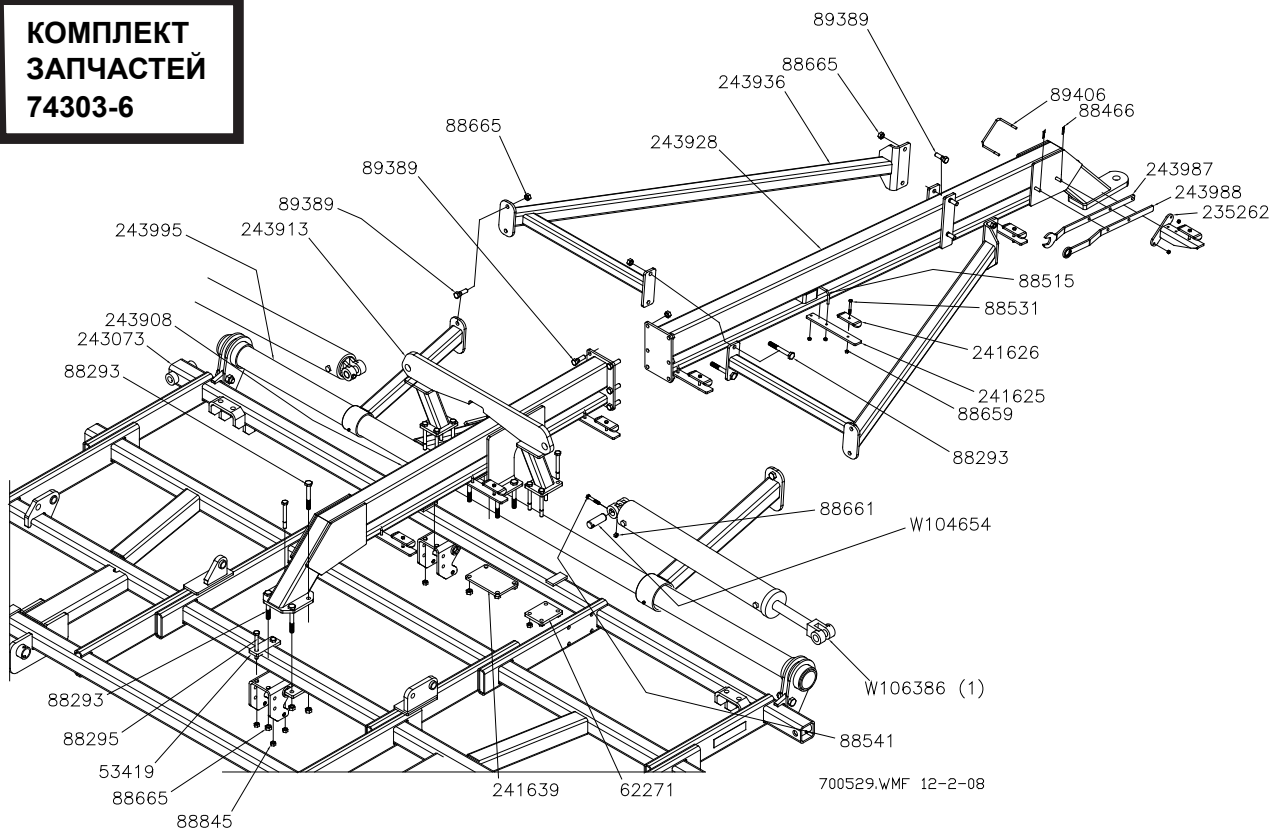
Все пружины должны быть отрегулированы так, чтобы поддерживать контакт между пластиной пружины и упором рамы на каждом поворотном рычаге прикатывающего колеса. Эта настройка зависит от нагрузки на прикатывающее колесо. Так как на большинстве прикатывающих колес основной рамы нагрузка больше, настройка пружины должна быть больше, чем требуется на наружных крыльях. На всех пружинах отрегулируйте расстояние так, чтобы поддерживать контакт между пластиной пружины и упором рамы под собственной массой сеялки. При правильной настройке прикатывающие колеса не должны слишком подсакивать, за исключением езды на неровной поверхности или встречи с препятствиями.



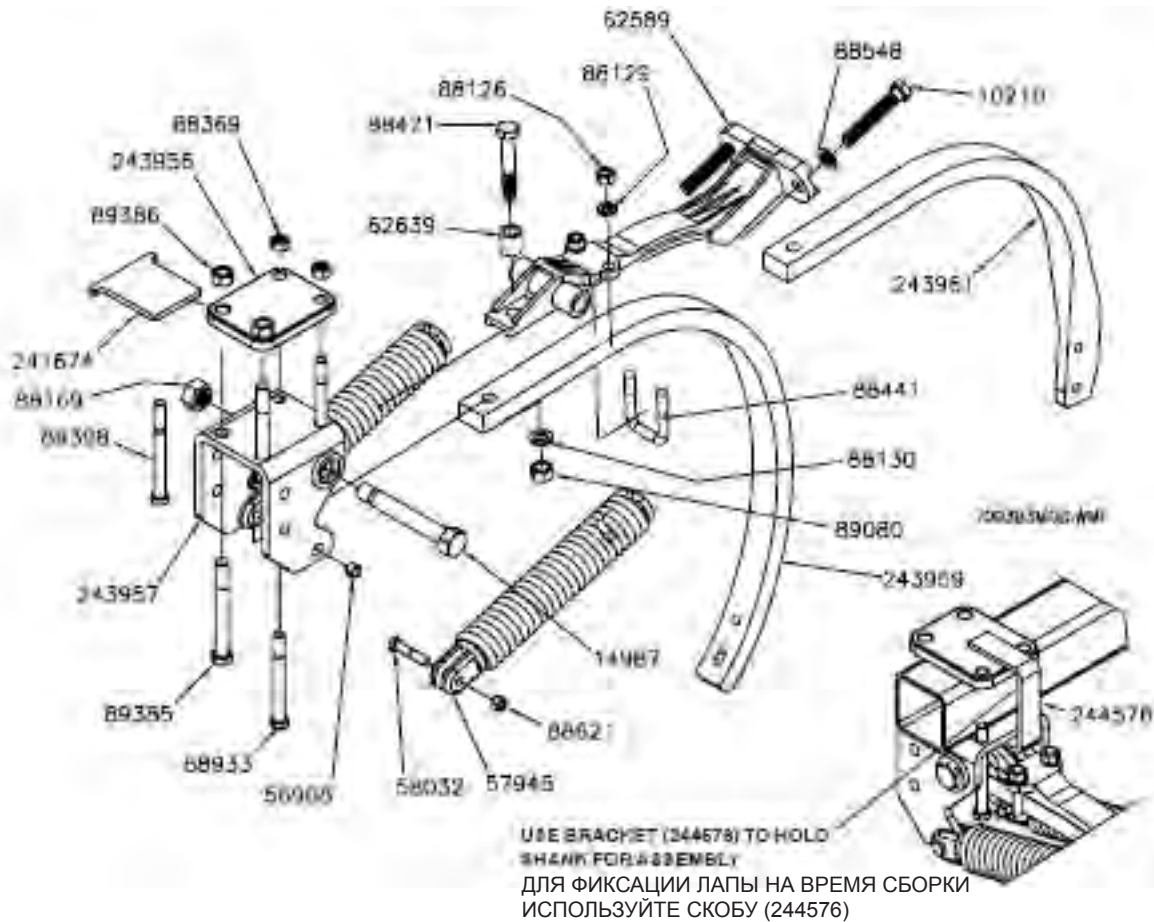
- 1) Выровняв основную раму, затяните болт пружины так, чтобы установить расстояние 10-13 мм на всех прикатывающих колесах основной рамы.
- 2) Затяните пружины прикатывающих колес на внутренней части внутренних крыльев так, чтобы установить расстояние 10-13 мм, при том что остальные пружины прикатывающих колес крыльев настроены на меньшее расстояние.
- 3) В зависимости от массы и размера сеялки затяните пружины остальных прикатывающих колес внешних крыльев до расстояния 6-10 мм.
- 4) Проверьте, поддерживается ли контакт между пластиной пружины и упором рамы, чтобы убедиться, что все прикатывающие колеса настроены на одинаковую глубину.
- 5) Завершите полевые настройки и проверьте, поддерживается ли контакт с упором во время движения сеялки по полю. Если прикатывающие колеса сильно подсакивают при нормальной нагрузке, а не при встрече с препятствиями, подтяните гайки пружины. Затяните пружины только так, чтобы пластина контактировала с упором во время работы. Перетяжка пружины затрудняет обхождение колесами препятствий.

# ЗАДНЯЯ СЦЕПКА/МЕХАНИЗМ ПОДЪЕМА ОСНОВНОГО КРЫЛА

## КОМПЛЕКТ ЗАПЧАСТЕЙ 74303-6



КАТАЛ. №	ОПИСАНИЕ	КОЛ-ВО	КАТАЛ. №	ОПИСАНИЕ	КОЛ-ВО
23039	ШПЛИНТ .14 X 2.69 ZP	2	62271	ПЛАСТИНА РАМЫ (КРАСНАЯ)	1
235262	КРОНШТЕЙН ДЛЯ ШЛАНГОВ	1	88293	БОЛТ 3/4-10NCX6 5Z	9
241625	КРОНШТЕЙН ДЛЯ ШЛАНГОВ	6	88295	БОЛТ 5/8-11NCX6 5Z	11
241626	ШЛАНГОВЫЙ ХОМУТ	7	88515	П-ОБРАЗ. БОЛТ 3/8-16NCX4X2-3/4 Z	6
241639	ПЛАСТИНА ЗАДНЕЙ СЦЕПКИ (КРАСНАЯ)	1	88531	БОЛТ 3/8-16NCX3 5Z	7
243073	ОСНОВНАЯ РАМА 10 ДЮЙМОВ (TILL DRILL)	1	88541	БОЛТ 1/2-13NCX3 5Z	2
243908	КОРОТКАЯ ПЕРЕДНЯЯ СЦЕПКА TILL DRILL	1	88659	САМОКОНТРЯЩ. ГАЙКА 3/8-16NC 5Z	21
243913	ОПОРА МЕХАНИЗМА ПОДЪЕМА КРЫЛА	1	88661	САМОКОНТРЯЩ. ГАЙКА 1/2-13NC 5Z	2
243928	ЗАДНЯЯ ТЯГОВАЯ СЦЕПКА	1	88665	САМОКОНТРЯЩ. ГАЙКА 3/4-10NC 5Z	24
243936	БОКОВАЯ РАСПОРКА СЦЕПКИ	2	88845	САМОКОНТРЯЩ. ГАЙКА 5/8-11NC 5Z	12
243987	ОТКРЫТЫЙ ГАЕЧ. КЛЮЧ (ПРИКАТ. КОЛЕСО)	1	89389	БОЛТ 3/4-10NCX2-1/2 8YZ	14
243988	ЗАКРЫТЫЙ ГАЕЧ. КЛЮЧ (ПРИКАТ. КОЛЕСО)	1	89406	П-ОБРАЗ. БОЛТ 3/8-NCX6 X 5	1
243995	ЦЕНТР. ОПОРА СЕКЦИИ ПРИКАТ. КОЛЕС	1	W104654	ШТИФТ ГИДРОЦИЛИНДРА	2
53419	СТЯЖКА (КРАСНАЯ)	2	W106386	ГИДРОЦИЛИНДР ПОДЪЕМА КРЫЛА 5 X 36	2

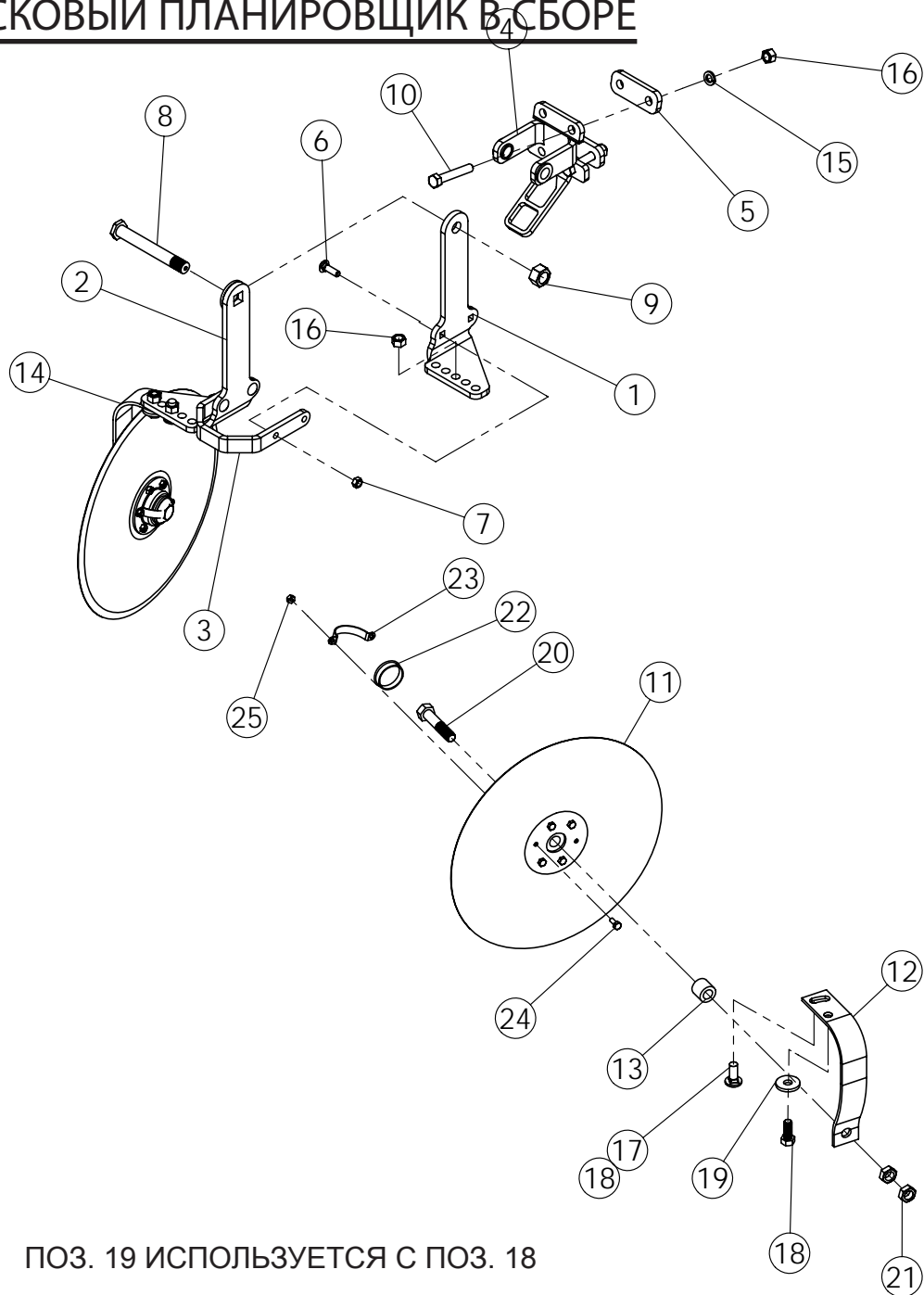


БОЛТ 89398 ИСПОЛЬЗУЕТСЯ С ШАЙБОЙ 241764

243954 - ЛАПА С НАКОНЕЧНИКОМ В СБОРЕ (ЧЕРНАЯ)  
243959 - ЛАПА ЧИЗЕЛЯ В СБОРЕ (ЧЕРНАЯ)

КАТАЛ. №	ОПИСАНИЕ	КОЛ-ВО	КАТАЛ. №	ОПИСАНИЕ	КОЛ-ВО
10210	РЕГУЛИРОВОЧНЫЙ БОЛТ	2	88421	БОЛТ 3/4-10NCX4-1/2 5Z	1
14987	ШАРНИРНЫЙ БОЛТ (ЛАПА ЧИЗЕЛЯ)	1	88441	П-ОБРАЗ. БОЛТ 5/8-11NCX2X3-1/4 Z	1
48836	ВИЛКА ПРУЖИНЫ	2	88548	ПЛОСКАЯ ШАЙБА 3/4SAE(13/16X1-1/2) Z	2
55484	ЛАПА ЧИЗЕЛЯ 32 Д. С УГЛОМ 54 ГРАД.	1	88621	НЕЙЛОН. КОНТРГАЙКА 1/2-13NC 5Z	2
56908	1/2-Д. ПРУЖИННОГО МЕХАНИЗМА	2	88933	БОЛТ 5/8NCX6 8YZ	2
56910	ПРУЖИНА РАСТЯЖЕНИЯ 13-15/16	2	89080	ШЕСТИГРАННАЯ ГАЙКА 3/4-10NC 8YZ	1
57945	ПРУЖИНА 16.12 В СБОРЕ	2	89385	БОЛТ 3/4-16NFX6-1/2 8YZ	2
57963	ЗАГЛУШКА ПРУЖИНЫ	2	89386	НЕЙЛОН. КОНТРГАЙКА 3/4-16NF 8YZ	2
58032	БОЛТ 1/2 X 2-1/2 Z	2	89398	БОЛТ 5/8-11NCX6-1/2 8YZ	24
62589	ПОВОРОТНЫЙ РЫЧАГ	1	233893	ЛАПА С НАКОНЕЧНИКОМ	1
62639	СТОПОРНОЕ КОЛЬЦО	1	234084	ЛИТАЯ ВЕРХНЯЯ ПЛАСТИНА (СЕРАЯ)	1
88126	ШЕСТИГРАННАЯ ГАЙКА 5/8-11NC 5Z	2	240420	СКОБА ДЕРЖАТЕЛЯ ЛАПЫ	1
88129	ШАЙБА ГРОВЕРА 5/8ID(11/16ACT) Z	2	241674	3/8-ДЮЙМ. КЛИН ЛАПЫ	12
88130	ШАЙБА ГРОВЕРА 3/4ID(13/16ACT) Z	1	241675	КОМПЛЕКТ КЛИНЬЕВ ЛАП, 12 ШТ.	1
88169	2-ПОЗ. САМОКОНТР. ГАЙКА 1-14NF 5Z	1	233512	ЛАПА ЧИЗЕЛЯ С НАКОНЕЧ. В СБОРЕ	1
88369	2-ПОЗ. САМОКОНТР. ГАЙКА 5/8-11NC 5Z	2	240422	ЛАПА ЧИЗЕЛЯ В СБОРЕ 32 Д. (СЕРАЯ)	1

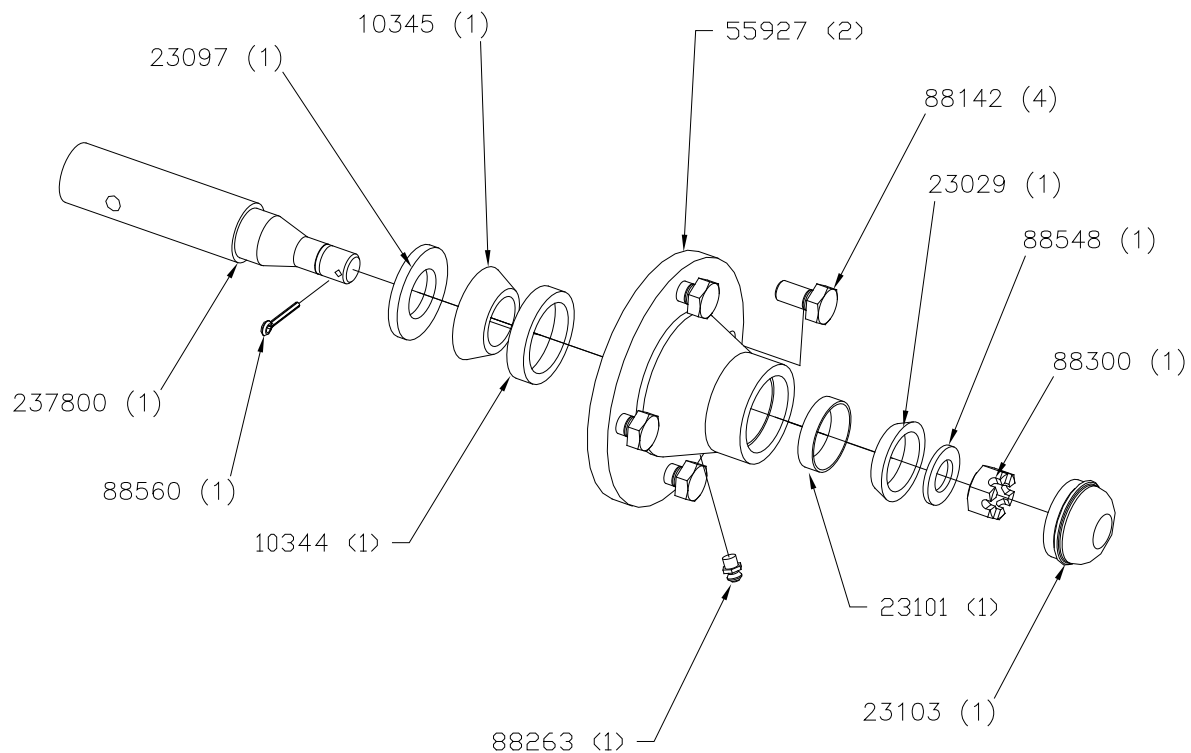
# ДИСКОВЫЙ ПЛАНИРОВЩИК В СБОРЕ



ПОЗ. 19 ИСПОЛЬЗУЕТСЯ С ПОЗ. 18

1	67132	ЛЕВЫЙ ДЛИННЫЙ РЫЧАГ	13	234516	РАСПОРНАЯ ВТУЛКА	2
	234506	ЛЕВЫЙ КОРОТКИЙ РЫЧАГ	14	234515	ПОДПРУЖИНЕННЫЙ РЫЧАГ (ПРАВ.)	1
2	67131	ПРАВЫЙ ДЛИННЫЙ РЫЧАГ	15	1011581	ШАЙБА ГРОВЕРА	8
	234509	ПРАВЫЙ КОРОТКИЙ РЫЧАГ	16	1011577	ШЕСТИГРАННАЯ ГАЙКА	8
3	234513	ПРЕДОХРАНИТЕЛЬНАЯ СКОБА	17	1023854	БОЛТ ЦЕНТРИР.	2
4	66477	ЦЕНТРАЛЬНАЯ ОПОРА В СБОРЕ	18	1011606	БОЛТ	2
5	67133	ОПОРНАЯ ПЛАСТИНА	19	33036	ПЛОСКАЯ ШАЙБА	AR
6	1016362	БОЛТ ЦЕНТРИР.	20	1011624	БОЛТ	2
7	1016999	САМОКОНТРЯЩАЯСЯ ГАЙКА	21	1026259	КОНТРГАЙКА	4
8	234504	БОЛТ	22	66057	ПЫЛЕЗАЩИТНАЯ КРЫШКА	2
9	1013537	САМОКОНТРЯЩАЯСЯ ГАЙКА	23	234517	УДЕРЖИВАЮЩАЯ ПЫЛЕЗАЩ. КРЫШКА	2
10	1011611	БОЛТ	24	66834	БОЛТ	4
11	234965	ДИСК В СБОРЕ	25	1013427	САМОКОНТРЯЩАЯСЯ ГАЙКА	4
12	234514	ПОДПРУЖИНЕННЫЙ РЫЧАГ (ЛЕВ.)				

# 4-БОЛТОВАЯ СТУПИЦА ПРИКАТЫВАЮЩЕГО КОЛЕСА В СБОРЕ С ОСЬЮ - ДО 2008 Г.

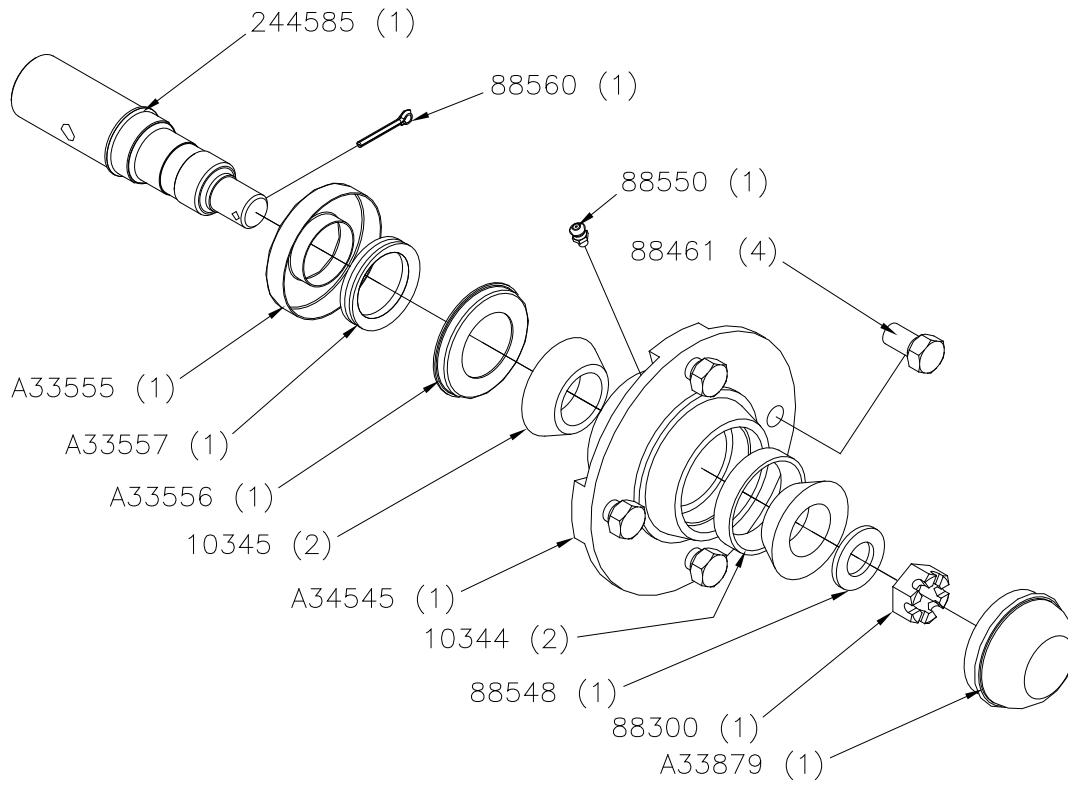


240482 - ПОЛНЫЙ УЗЕЛ СТУПИЦЫ С ОСЬЮ, ОКРАШЕННЫЙ ЧЕРНОЙ КРАСКОЙ

КАТАЛ. №	ОПИСАНИЕ	КОЛ-ВО
10344	ОБОЙМА ПОДШИПНИКА, НАРУЖ. ДИАМ. 2.328	1
10345	КОНУС ПОДШИПНИКА, ВНУТР. ДИАМ. 1-1/4	1
23029	КОНУС ПОДШИПНИКА, ВНУТР. ДИАМ. 3/4	1
23097	УПЛОТНЕНИЕ	1
23101	ОБОЙМА ПОДШИПНИКА, НАРУЖ. ДИАМ. 25/32	1
23103	ПЫЛЕЗАЩИТНАЯ КРЫШКА	1
237800	ПРИКАТЫВАЮЩЕЕ КОЛЕСО	1
55927	4-БОЛТОВАЯ СТУПИЦА КОЛЕСА	1
58054	4-БОЛТОВАЯ ЗАПРЕССОВАННАЯ СТУПИЦА КОЛЕСА	1
88142	БОЛТ КОЛЕСНЫЙ 1/2-20NFX1	4
88300	КОРОНЧАТАЯ ГАЙКА 3/4-16NF 5Z	1
88548	ПЛОСКАЯ ШАЙБА 3/4SAE Z	1
88560	ШПЛИНТ 1/8 DIAx1-1/4 Z	1

# 4-БОЛТОВАЯ СТУПИЦА ПРИКАТЫВАЮЩЕГО КОЛЕСА

## В СБОРЕ С ОСЬЮ - 2009 Г. И НОВЕЕ

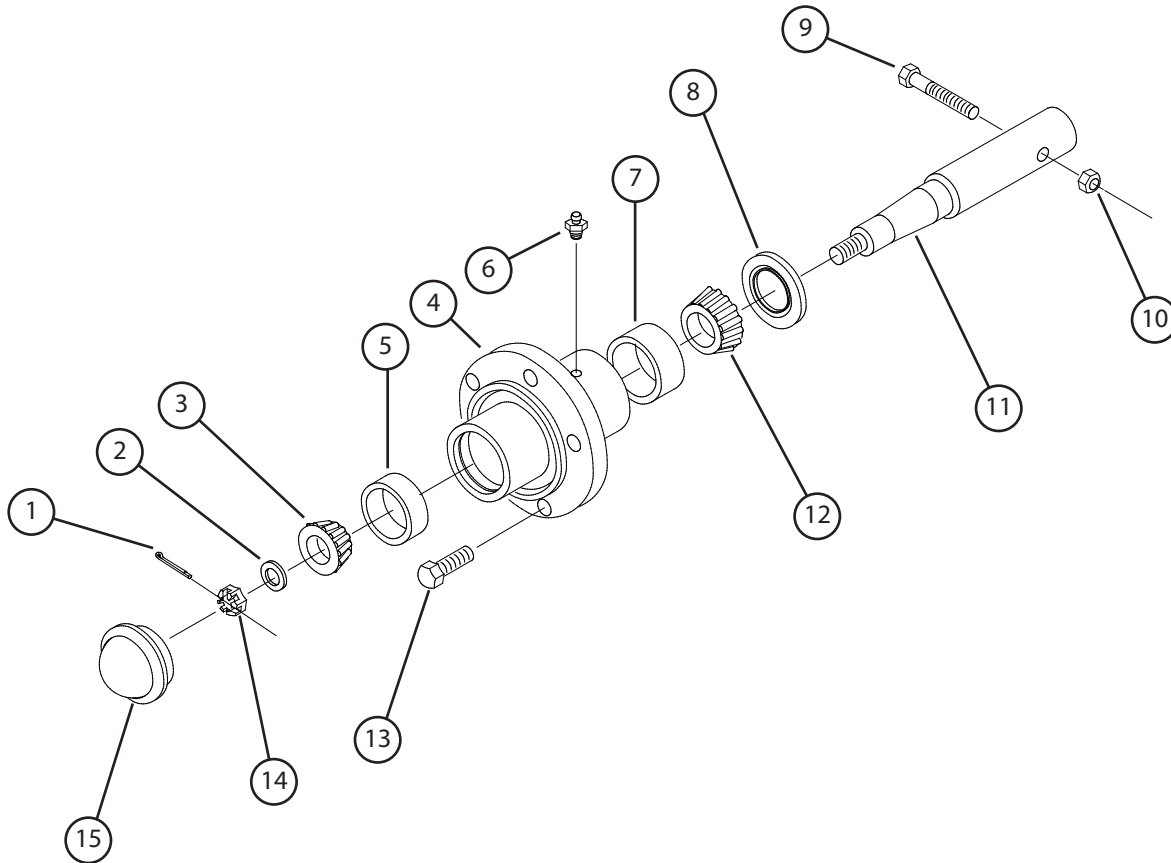


243985 - ПОЛНЫЙ УЗЕЛ СТУПИЦЫ С ОСЬЮ, ОКРАШЕННЫЙ ЧЕРНОЙ КРАСКОЙ

КАТАЛ. №	ОПИСАНИЕ	КОЛ-ВО
10344	ОБОЙМА ПОДШИПНИКА, НАРУЖ. ДИАМ. 2.328 (LM67010)	2
10345	КОНУС ПОДШИПНИКА, ВНУТР. ДИАМ. 1-1/4 (LM67048)	2
244585	ОСЬ ПРИКАТЫВАЮЩЕГО КОЛЕСА	1
88300	КОРОНЧАТАЯ ГАЙКА 3/4-16NF 5Z	1
89461	БОЛТ КОЛЕСНЫЙ 1/2-20 UNF X .75	4
88548	ПЛОСКАЯ ШАЙБА 3/4SAE(13/16X1-1/2) Z	1
88550	СМАЗОЧНЫЙ ФИТИНГ 1/4-28 3038-B	1
88560	ШПЛИНТ 1/8DIA X 1-1/4 Z	1
A33555	ДЕРЖАТЕЛЬ УПЛОТНЕНИЯ	1
A33556	СОПРЯЖЕННАЯ ПОВЕРХНОСТЬ УПЛОТНЕНИЯ	1
A33557	КЛИНООБРАЗНОЕ УПЛОТНЕНИЕ	1
A33879	КОЛПАК СТУПИЦЫ	1
A34545	СТУПИЦА ПРИКАТЫВАЮЩЕГО КОЛЕСА	1



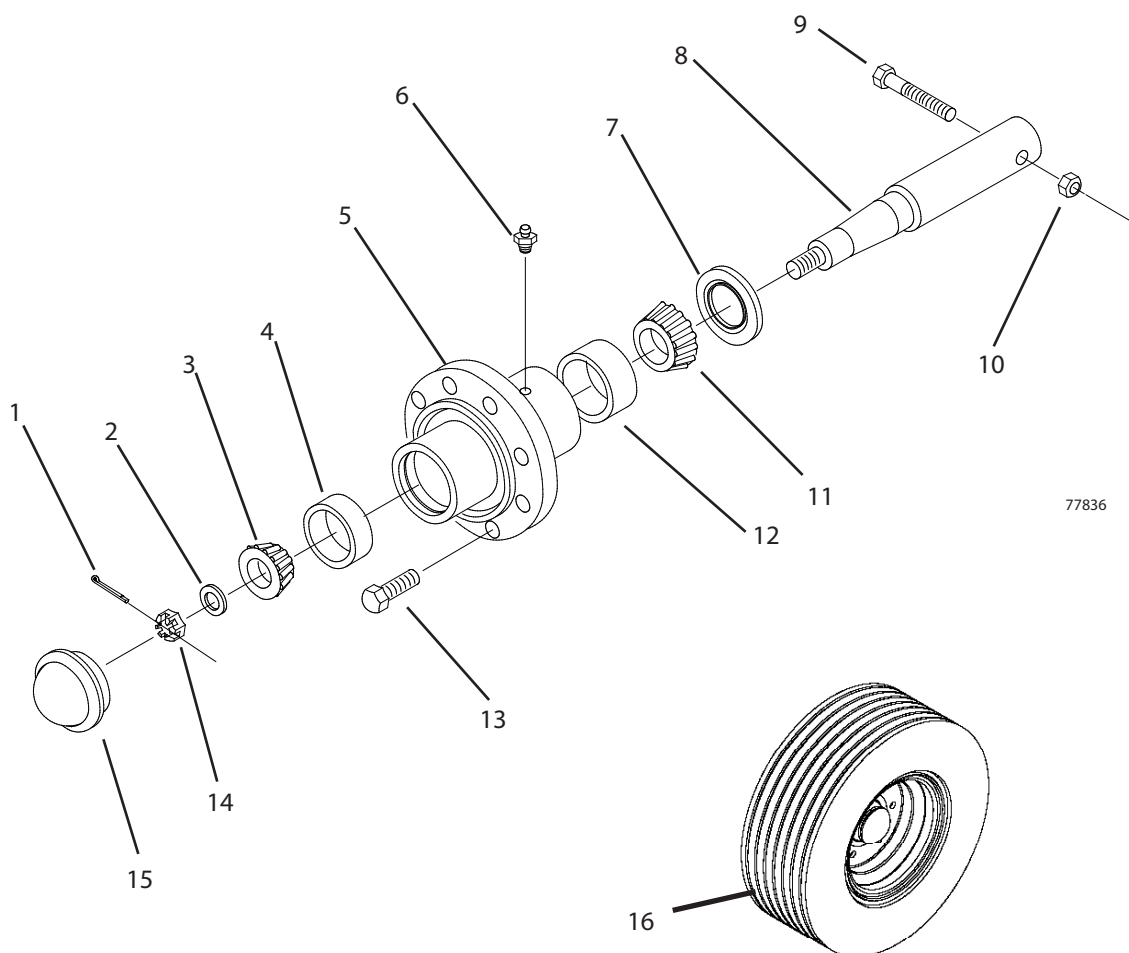
# 6-БОЛТОВАЯ СТУПИЦА И 2-ДЮЙМОВАЯ ОСЬ



77836.PLT

ПОЗ.	КАТАЛ. №	ОПИСАНИЕ
	14131	СТУПИЦА И 2-ДЮЙМОВАЯ ОСЬ В СБОРЕ (ВКЛЮЧАЯ ПОЗ. 1-8 И 11-15)
1	88301	ШПЛИНТ 3/16DIAx1-1/2
2	16094	ШАЙБА ОСИ, ВНУТР. ДИАМ. 7/8
3	10345	КОНУС ПОДШИПНИКА, ВНЕШ. ДИАМ. 1-1/4 (LM67048)
4	24097	6-БОЛТОВАЯ СТУПИЦА С МАНЖЕТАМИ
5	10344	ОБОЙМА ПОДШИПНИКА, ВНЕШ. ДИАМ. 2.328 (LM67010)
6	88263	ПРЕСС-МАСЛЕНКА 1/8NPT 1610-BL(11/16")
7	14249	ОБОЙМА ПОДШИПНИКА, ВНЕШ. ДИАМ. 2.891 (LM501310)
8	58546	2-ДЮЙМ. УПЛОТНЕНИЕ С ТРОЙНОЙ КРОМКОЙ
9	88429	БОЛТ 1/2NFx3-1/4 GR5
10	88304	2-ПОЗИЦ. КОНТРГАЙКА 1/2NF
11	14251	2-ДЮЙМОВАЯ ОСЬ КОЛЕСА
12	14248	КОНУС ПОДШИПНИКА, ВНУТР. ДИАМ. 1-5/8 (LM501349)
13	88142	БОЛТ КОЛЕСНЫЙ 1/2NFx1 (ГОЛОВКА 13/16)
14	88340	КОРОНЧАТАЯ ГАЙКА 7/8NF
15	11381	ПЫЛЕЗАЩИТНАЯ КРЫШКА

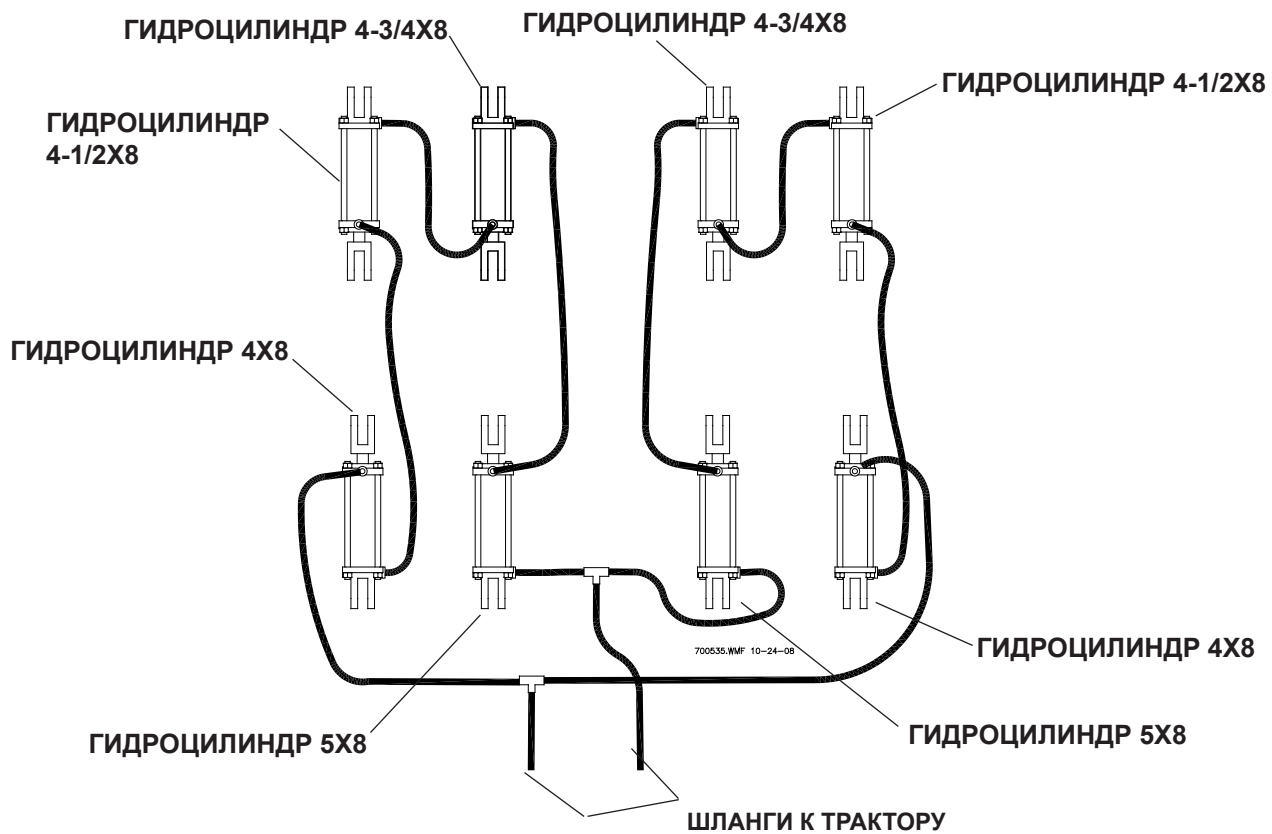
# 8-БОЛТОВАЯ СТУПИЦА И 2,5-ДЮЙМОВАЯ ОСЬ



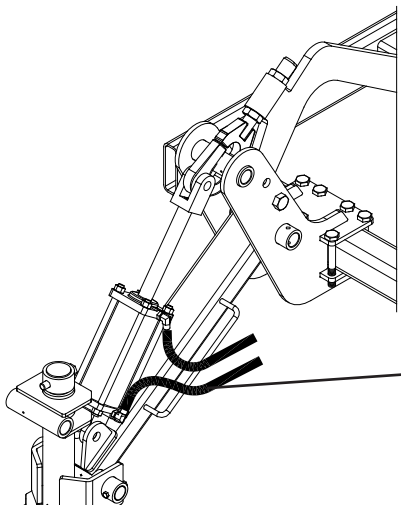
77836

ПОЗ.	КАТАЛ. №	ОПИСАНИЕ	ПОЗ.	КАТАЛ. №	ОПИСАНИЕ
	16154	8-БОЛТ. СТУПИЦА С ОСЬЮ (КРАСНАЯ) (ВКЛЮЧАЯ ПОЗ. 1-8 И 11-15)	8	16156	ОСЬ КОЛЕСНАЯ 2,5 ДЮЙМА (14-3/4)
1	88301	ШПЛИНТ 3/16x1-1/2	9	88298	БОЛТ 5/8NCx4 GR5
2	64050	ШАЙБА ОСИ 2-1/2ODx1-1/16ID	10	88369	КОНТРГАЙКА 5/8NC
3	16081	НАРУЖ. КОНУС ПОДШИПНИКА (ТИМКЕН# 2790)	11	16083	ВНУТР. КОНУС ПОДШИПНИКА (ТИМКЕН# 3780)
4	16082	НАРУЖ. ОБОЙМА ПОДШИПНИКА (ТИМКЕН# 2720)	12	16084	ВНУТР. ОБОЙМА ПОДШИПНИКА (ТИМКЕН# 3720)
5	41054	8-БОЛТ. ЗАПРЕСС. СТУПИЦА (КРАСНАЯ) (ВКЛЮЧАЯ ПОЗ. 4, 6 И 12)	13	63831	БОЛТ КОЛЕСНЫЙ 9/16NFx1-1/8 90°
6	88143	ПРЕСС-МАСЛЕНКА 1/4NPT	14	88299	КОРОНЧАТАЯ ГАЙКА 1NF
7	16080	УПЛОТНЕНИЕ 2,5 ДЮЙМА (ДО 2003)	15	16077	ПЫЛЕЗАЩИТНАЯ КРЫШКА
	235298	УПЛОТНЕНИЕ 2,5 Д. (2003 И НОВЕЕ)	16	222259	КОЛЕСО НА 8 БОЛТОВ 31x13.5 12-СЛ.
				203196	ДИСК КОЛЕСА 15x10
				57908	КЛАПАН В СБОРЕ
				222088	ШИНА 31x13.5 12-СЛОЙНАЯ

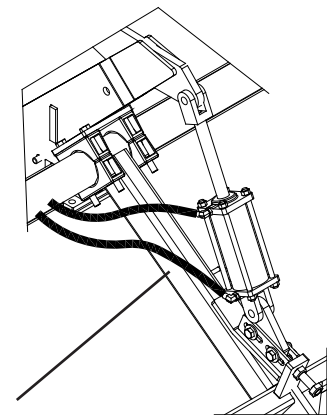
# КОНТУР ПОДЪЕМА ОСНОВНОЙ РАМЫ (С ПЕРЕПУСКОМ ПОТОКА)



РАСПОЛОЖЕНИЕ ГИДРОЦИЛИНДРОВ НА ОСНОВНОЙ РАМЕ СМ. НА С. 38. ОБРАТИТЕ ВНИМАНИЕ НА ОРИЕНТАЦИЮ ПЕРЕДНИХ ГИДРОЦИЛИНДРОВ НА ЛЕВОЙ СТОРОНЕ СЕЯЛКИ.

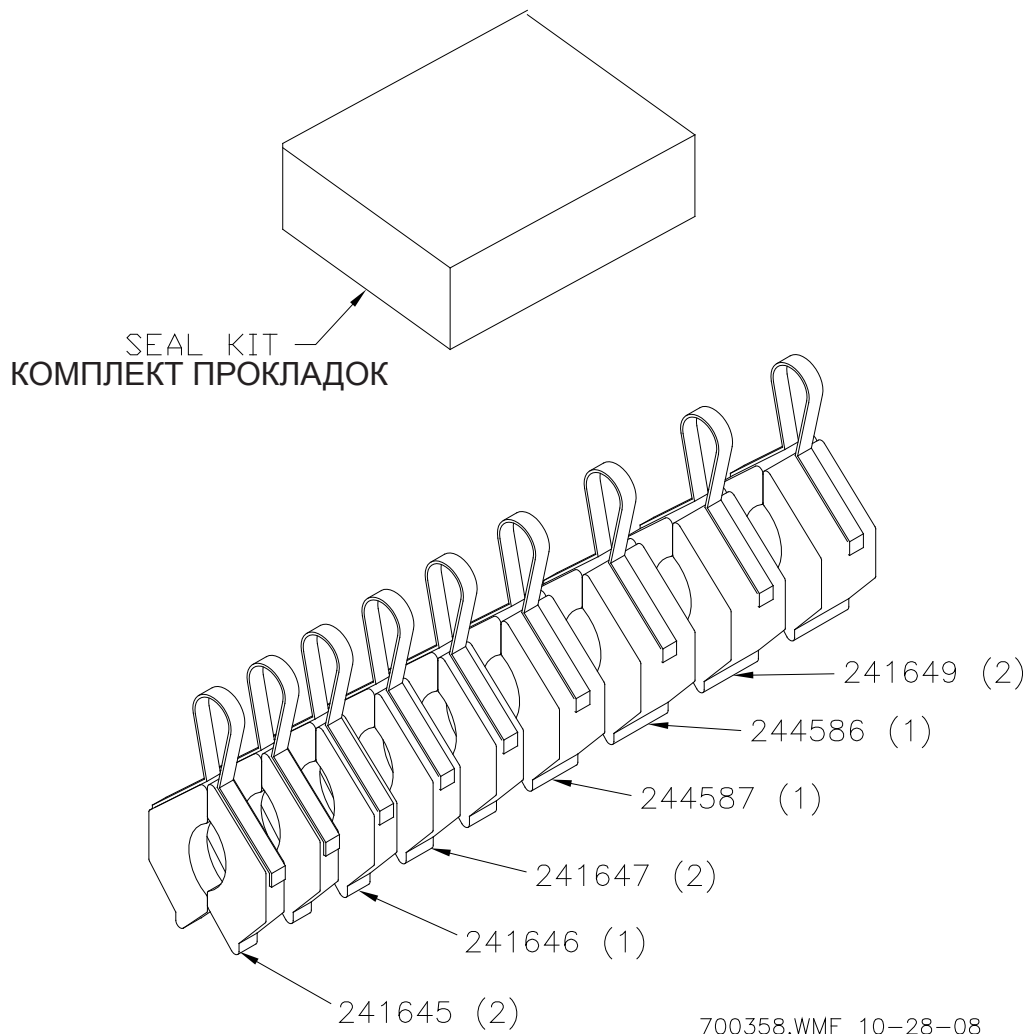


**ПРИМЕЧАНИЕ:** ГИДРОЦИЛИНДРЫ, УСТАНОВЛИВАЕМЫЕ НА Ось ПЕРЕДНЕГО ПОДЪЕМНОГО МЕХАНИЗМА, ДОЛЖНЫ РАСПОЛАГАТЬСЯ ТАК, ЧТОБЫ ШТОКОВЫЕ ПРОУШИНЫ БЫЛИ НАПРАВЛЕННЫ ВВЕРХ И ОТВЕРСТИЯ НАХОДИЛИСЬ СБОКУ. ГИДРОЦИЛИНДРЫ ПОДЪЕМА ЗАДНИХ ПРИКАТЫВАЮЩИХ КОЛЕС ДОЛЖНЫ РАСПОЛАГАТЬСЯ ШТОКОВЫМИ ПРОУШИНАМИ ВВЕРХ. ЕСЛИ ТРЕБУЕТСЯ, СНИМИТЕ И ПОВЕРНИТЕ КОНЦЕВЫЕ САЛЬНИКИ. НЕПРАВИЛЬНОЕ РАСПОЛОЖЕНИЕ ГИДРОЦИЛИНДРОВ МОЖЕТ СОЗДАТЬ ПРЕПЯТСТВИЯ ДЛЯ ОТВЕРСТИЙ. ПЕРЕДИВОВРЕМЯ ВКЛЮЧЕНИЯ ВСЕХ ГИДРОЦИЛИНДРОВ ПРОВЕРЯЙТЕ, НЕТ ЛИ ПРЕПЯТСТВИЙ.



700388.DWG 7/11/07

# СТОПОРНЫЕ КОЛЬЦА И УПЛОТНЕНИЯ ДЛЯ ГИДРОЦИЛИНДРОВ



КАТАЛ. №	ОПИСАНИЕ	КАТАЛ. №	ОПИСАНИЕ
243994	КОМПЛЕКТ СТОПОРНЫХ КОЛЕЦ, ОКРАШ.	244586	СТОП. КОЛЬЦО 1-7/16 Д. - СИНЕЕ
233838	КОМПЛЕКТ ПРОКЛАДОК 4 Д. (FGS-SK-ACGZ4Q2Q)	241670	КОМПЛЕКТ ПРОКЛАДОК 4 Д. Г/ЦИЛ. С ПЕРЕПУСКОМ
241645	СТОП. КОЛЬЦО 1/2 Д. - КРАСНОЕ	241671	КОМПЛЕКТ ПРОКЛАДОК 4-1/2 Д. Г/ЦИЛ. С ПЕРЕПУСКОМ
241646	СТОП. КОЛЬЦО 5/8 Д. - ОРАНЖ.	241672	КОМПЛЕКТ ПРОКЛАДОК 4-3/4 Д. Г/ЦИЛ. С ПЕРЕПУСКОМ
241647	СТОП. КОЛЬЦО 3/4 Д. - ЖЕЛТОЕ	241673	КОМПЛЕКТ ПРОКЛАДОК 5 Д. Г/ЦИЛ. С ПЕРЕПУСКОМ
241649	СТОП. КОЛЬЦО 1-1/2 Д. - СЕРОЕ	W104625	КОМПЛЕКТ ПРОКЛАДОК ГИДРОЦИЛИНДРА 5X36
244587	СТОП. КОЛЬЦО 1-1/4 Д. - ЗЕЛЕНОЕ		

# КОМБИНАЦИИ СТОПОРНЫХ КОЛЕЦ

## КОМБИНАЦИИ СТОПОРНЫХ КОЛЕЦ ДЛЯ ГИДРОЦИЛИНДРОВ

ОБЩИЙ РАЗМЕР	ОБЩИЙ РАЗМЕР	ОБЩИЙ РАЗМЕР	ОБЩИЙ РАЗМЕР
1	КР	КР	КР
1.12	КР	ОР	КР
1.25	КР	ЖЕЛ	КР
1.38	ОР	ЖЕЛ	ОР
1.44	СИН		ОР
1.5	ЖЕЛ	ЖЕЛ	КР
1.62	КР	КР	ОР
1.75	КР	ЖЕЛ	КР
1.88	КР	ОР	ЖЕЛ
1.94	КР	СИН	
2	КР	ЖЕЛ	КР
2.06	ОР	СИН	КР
2.12	ОР	СЕР	КР
2.18	ЖЕЛ	СИН	КР
2.25	ЖЕЛ	СЕР	КР
2.38	КР	ОР	ЖЕЛ
2.44	КР	КР	СИН
2.5	КР	КР	СЕР
2.56	КР	ОР	СИН
2.62	КР	ОР	СЕР
2.69	КР	ЖЕЛ	СИН
2.75	КР	ЖЕЛ	ЖЕЛ
2.81	ОР	ЖЕЛ	СИН
2.88	ОР	ЖЕЛ	СЕР
2.94	СИН	СЕР	
3	СЕР	СЕР	
3.06	КР	КР	ОР
3.12	КР	КР	ОР
4.94	КР	ЖЕЛ	СИН
5	КР	ЖЕЛ	СЕР
5.06	ОР	ЖЕЛ	СИН
5.12	ОР	ЖЕЛ	СЕР
5.18	КР	КР	СИН
5.25	КР	КР	СЕР
5.31	КР	ОР	СИН
5.38	КР	ОР	СЕР
5.44	КР	ЖЕЛ	СИН
5.5	КР	КР	СЕР
5.56	КР	ОР	СИН
5.62	КР	ОР	СЕР
5.69	ЖЕЛ	ЖЕЛ	СИН
5.75	ЖЕЛ	ЖЕЛ	СЕР
5.81	КР	КР	СИН
5.88	КР	КР	СЕР
5.94	КР	КР	СЕР
6	КР	КР	СЕР
6.06	КР	КР	СИН
6.12	КР	ОР	СЕР
6.18	КР	ЖЕЛ	СИН
6.25	КР	ЖЕЛ	СЕР
6.31	ОР	ЖЕЛ	СИН
6.38	ОР	ЖЕЛ	СЕР
6.44	ЖЕЛ	СИН	СЕР
6.56	ОР	ЖЕЛ	СЕР

ЗЕЛЕНОЕ	ЖЕЛ	1.25
СИНЕЕ	СИН	1.438
СЕРОЕ	СЕР	1.5

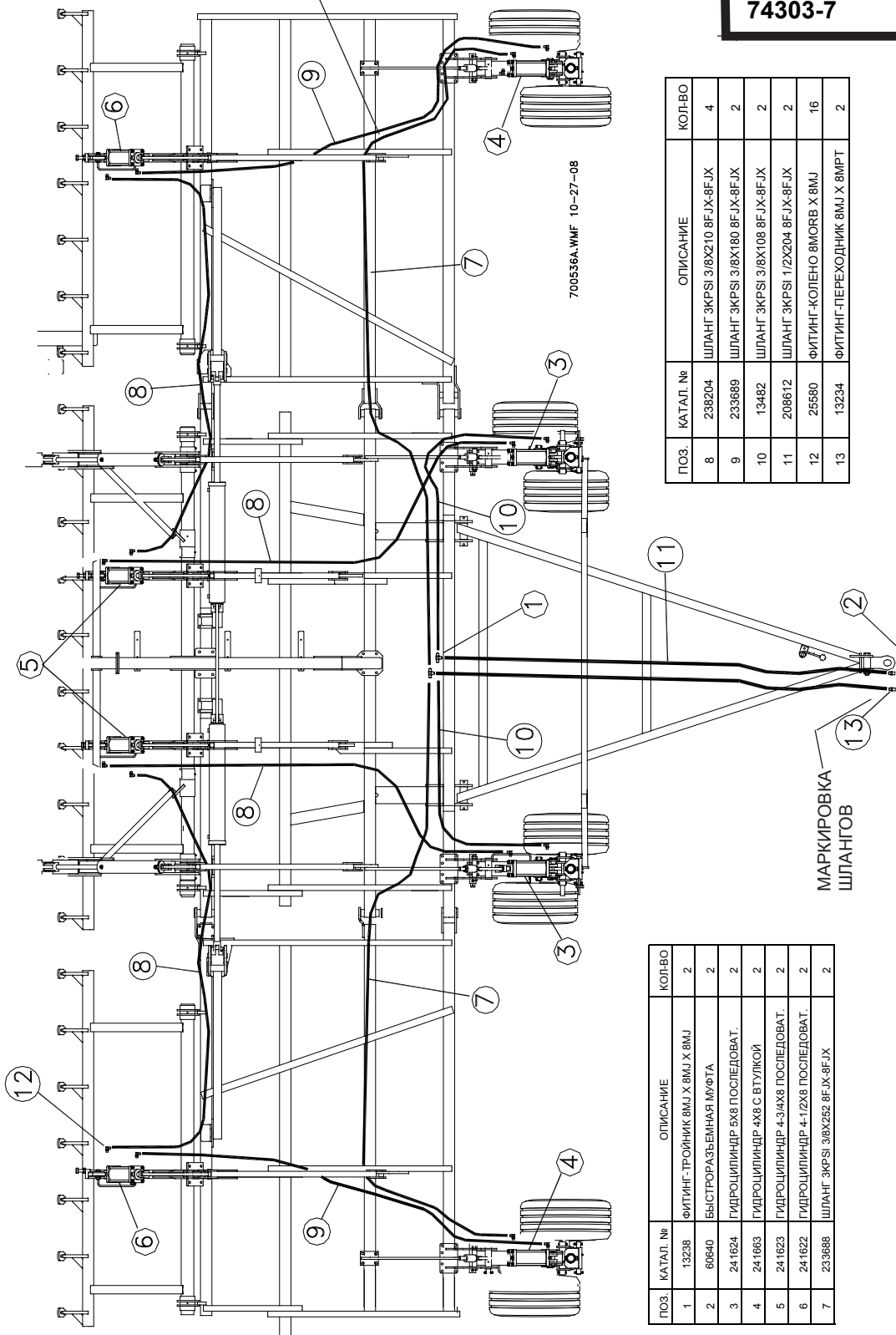
КРАСНОЕ	КР	0.5
ОРАНЖ.	ОР	0.625
ЖЕЛТОЕ	ЖЕЛ	0.75

700453.WMF 1-5-08

# СХЕМА ПОДСОЕДИНЕНИЯ ШЛАНГОВ - ГИДРАВЛИКА ПОДЪЕМА ОСНОВНОЙ РАМЫ

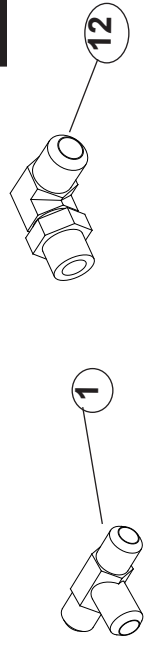
ЗАФИКСИРУЙТЕ ШЛАНГИ НА ТРУБАХ РАМЫ НЕЙЛОНОВЫМИ СТЯЖКАМИ

**КОМПЛЕКТ  
ЗАПЧАСТЕЙ  
74303-7**

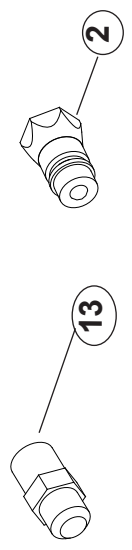


700536A.WMF 10-27-08

ПОЗ.	КАТАЛ. №	ОПИСАНИЕ	КОЛ-ВО
8	238204	ШЛАНГ 3КРPSI 3/8X210 8F-JX-8F-JX	4
9	233689	ШЛАНГ 3КРPSI 3/8X180 8F-JX-8F-JX	2
10	13482	ШЛАНГ 3КРPSI 3/8X108 8F-JX-8F-JX	2
11	208612	ШЛАНГ 3КРPSI 1/2X204 8F-JX-8F-JX	2
12	25580	ФИТИНГ-КОЛЕНО 8ММ X 8ММ	16
13	13234	ФИТИНГ-ПЕРЕХОДНИК 8ММ X 8МРТ	2



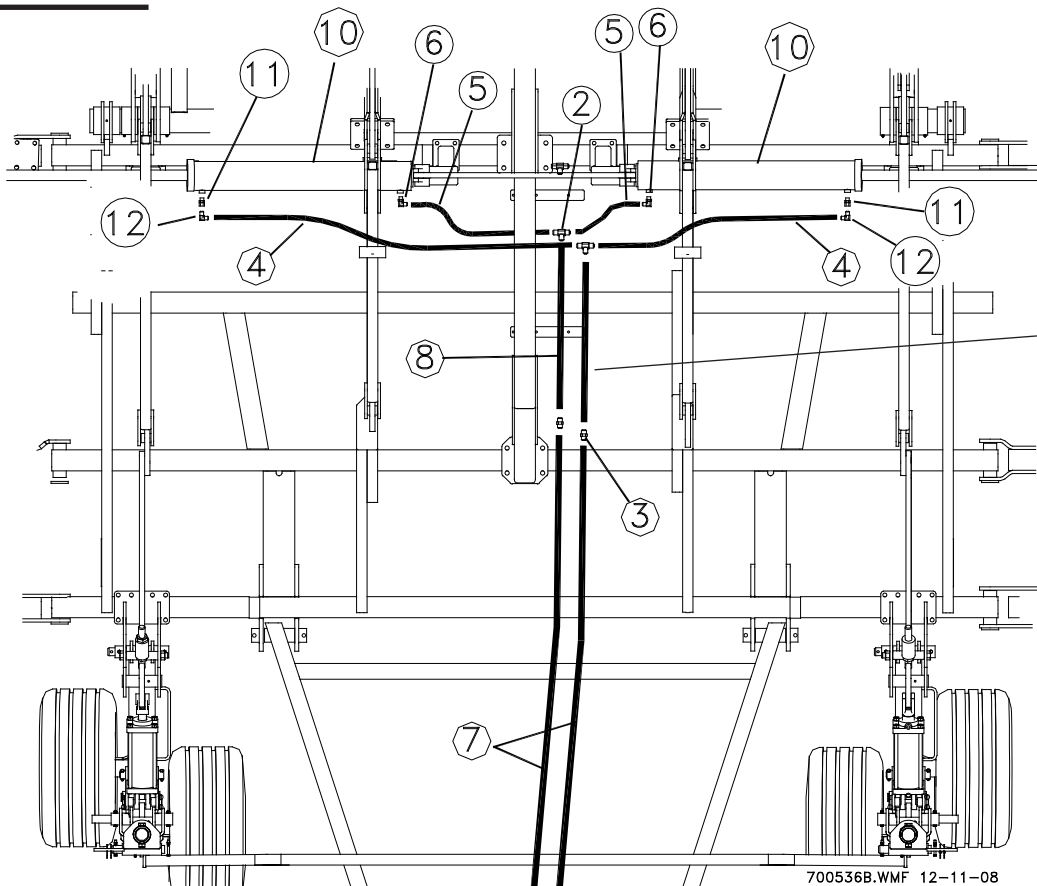
ПОЗ.	КАТАЛ. №	ОПИСАНИЕ	КОЛ-ВО
1	13238	ФИТИНГ-ТРОЙНИК 8ММ X 8ММ X 8ММ	2
2	60640	БЫСТРОРАЗЪЕМНАЯ МУФТА	2
3	241624	ГИДРОЦИЛИНДР 5X8 ПОСЛЕДОВАТ.	2
4	241663	ГИДРОЦИЛИНДР 4X8 С ВТУЛКОЙ	2
5	241623	ГИДРОЦИЛИНДР 4-3/4X8 ПОСЛЕДОВАТ.	2
6	241622	ГИДРОЦИЛИНДР 4-1/2X8 ПОСЛЕДОВАТ.	2
7	233688	ШЛАНГ 3КРPSI 3/8X252 8F-JX-8F-JX	2



# СХЕМА ПОДСОЕДИНЕНИЯ ШЛАНГОВ - ГИДРАВЛИКА ПОДЪЕМА

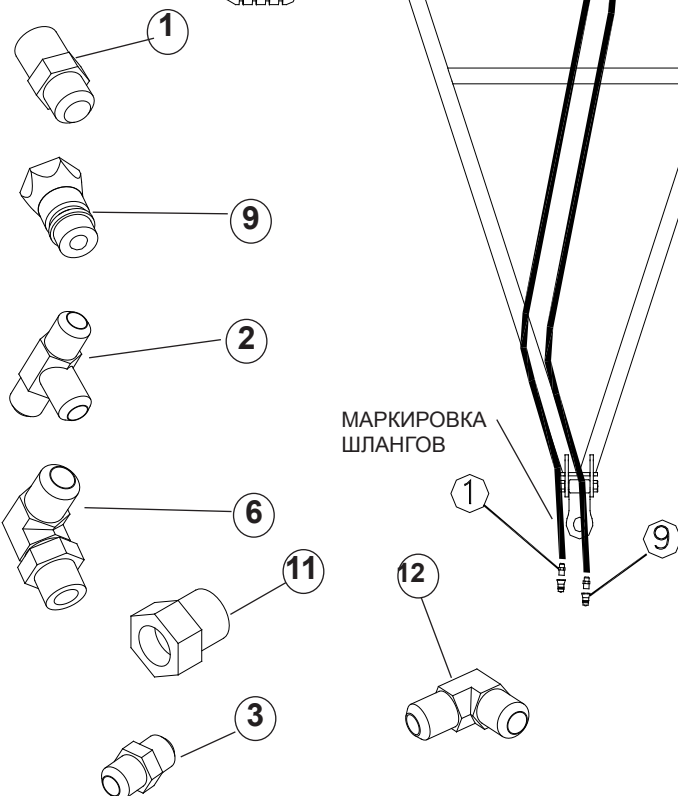
## КРЫЛА

**КОМПЛЕКТ  
ЗАПЧАСТЕЙ  
74303-8**



**ЗАФИКСИРУЙТЕ ШЛАНГИ НА  
ХОМУТАХ ЗАДНЕЙ СЦЕПКИ И  
НА ТРУБАХ РАМЫ  
НЕЙЛОНОВЫМИ СТЯЖКАМИ**

Шланги оснащены фитингами JIC – затягивайте так, чтобы обеспечить герметичность соединения, не перетягивайте. Для отверстий гидроцилиндров требуются фитинги с уплотнительными кольцами – затягивайте так, чтобы сжать уплотнительное кольцо и обеспечить герметичность соединения. Для герметизации фитингов с трубной резьбой требуется специальный резьбовой герметик.

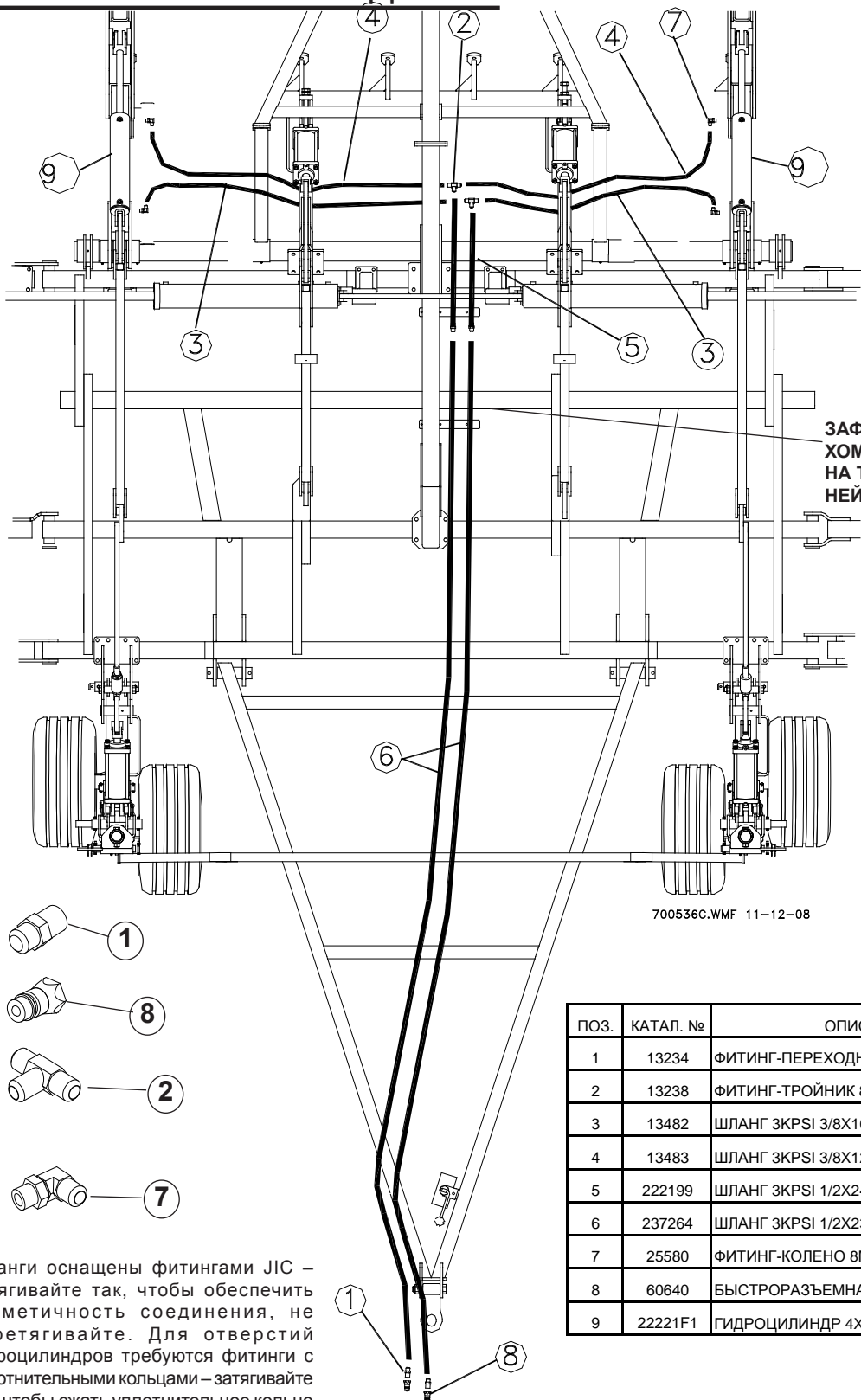


ПОЗ.	КАТАЛ. №	ОПИСАНИЕ	КОЛ-ВО
1	13234	ФИТИНГ-ПЕРЕХОДНИК 8MJ X 8MPT	2
2	13238	ФИТИНГ-ТРОЙНИК 8MJ X 8MJ X 8MJ	2
3	13239	СОЕДИНИТ. ФИТИНГ 8MJ X 8MJ	2
4	13268	ШЛАНГ 3KPSI 3/8X78 8FJX-8FJX	2
5	14644	ШЛАНГ 3KPSI 3/8X36 8FJX-8FJX	2
6	25580	ФИТИНГ-КОЛЕНО 8MORB X 8MJ	2
7	237264	ШЛАНГ 3KPSI 1/2X234 8FJX-8FJX	2
8	222199	ШЛАНГ 3KPSI 1/2X24 8FJX-8FJX	2
9	60640	БЫСТРОРАЗЪЕМНАЯ МУФТА	2
10	W106386	ГИДРОЦИЛИНДР ПОДЪЕМА КРЫЛА 5 X 36	2
11	244575	ПЕРЕХОДНИК 8MORB X 8FJX, ОГРАНИЧИТЕЛЬ .078	2
12	40215	ФИТИНГ-КОЛЕНО 8MJ X 8MJ	2

# СХЕМА ПОДСОЕДИНЕНИЯ ШЛАНГОВ - ГИДРАВЛИКА

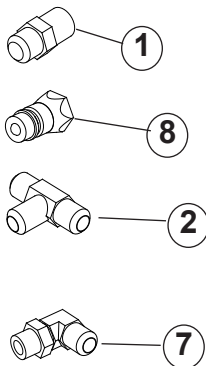
## ТРАНСПОРТНОГО ПОДЪЕМА

**КОМПЛЕКТ  
ЗАПЧАСТЕЙ  
74303-9**



**ЗАФИКСИРУЙТЕ ШЛАНГИ НА  
ХОМУТАХ ЗАДНЕЙ СЦЕПКИ И  
НА ТРУБАХ РАМЫ  
НЕЙЛОНОВЫМИ СТЯЖКАМИ**

700536C.WMF 11-12-08



Шланги оснащены фитингами JIC – затягивайте так, чтобы обеспечить герметичность соединения, не перетягивайте. Для отверстий гидроцилиндров требуются фитинги с уплотнительными кольцами – затягивайте так, чтобы сжать уплотнительное кольцо и обеспечить герметичность соединения. Для герметизации фитингов с трубной резьбой требуется специальный резьбовой герметик.

ПОЗ.	КАТАЛ. №	ОПИСАНИЕ	КОЛ-ВО
1	13234	ФИТИНГ-ПЕРЕХОДНИК 8MJ X 8MPT	2
2	13238	ФИТИНГ-ТРОЙНИК 8MJ X 8MJ X 8MJ	2
3	13482	ШЛАНГ 3KPSI 3/8X108 8FJX-8FJX	2
4	13483	ШЛАНГ 3KPSI 3/8X120 8FJX-8FJX	2
5	222199	ШЛАНГ 3KPSI 1/2X24 8FJX-8MJ	2
6	237264	ШЛАНГ 3KPSI 1/2X234 8FJX-8FJX	2
7	25580	ФИТИНГ-КОЛЕНО 8MORB X 8MJ	4
8	60640	БЫСТРОРАЗЪЕМНАЯ МУФТА	2
9	22221F1	ГИДРОЦИЛИНДР 4X16 FGS #A519CY26	2



# СХЕМА ПОДСОЕДИНЕНИЯ ШЛАНГОВ - ГИДРАВЛИКА

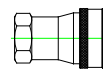
## ПНЕВМАТИЧЕСКОЙ СЕЯЛКИ

**КОМПЛЕКТ  
ЗАПЧАСТЕЙ  
74285-11**

ФИТИНГ 1/2 С ВНУТРЕННЕЙ  
РЕЗЬБОЙ  
239899 - 1 ШТ.

ФИТИНГ 3/4 С ВНУТРЕННЕЙ  
РЕЗЬБОЙ  
240301 - 2 ШТ.

ЗАФИКСИРУЙТЕ ШЛАНГИ НА ДЕРЖАТЕЛЯХ  
ШЛАНГОВ, РАСПОЛОЖЕННЫХ ВДОЛЬ ТРУБЫ  
ЗАДНЕЙ СЦЕПКИ ХОМУТАМИ ИЛИ НЕЙЛОНОВЫМИ  
СТЯЖКАМИ



ФИТИНГ 3/4 С  
ВНУТРЕННЕЙ РЕЗЬБОЙ  
240301



ФИТИНГ 1/2 С  
ВНУТРЕННЕЙ РЕЗЬБОЙ  
239899



БЫСТРОРАЗЪЕМНЫЙ  
ФИТИНГ С ВНЕШНЕЙ  
РЕЗЬБОЙ - 60640



ФИТИНГ 1/2 С  
ВНУТРЕННЕЙ РЕЗЬБОЙ  
236170

СЛИВНОЙ ШЛАНГ КАРТЕРА  
241748 (1 ШТ.)  
1/2X456 8MPT- 8MPT

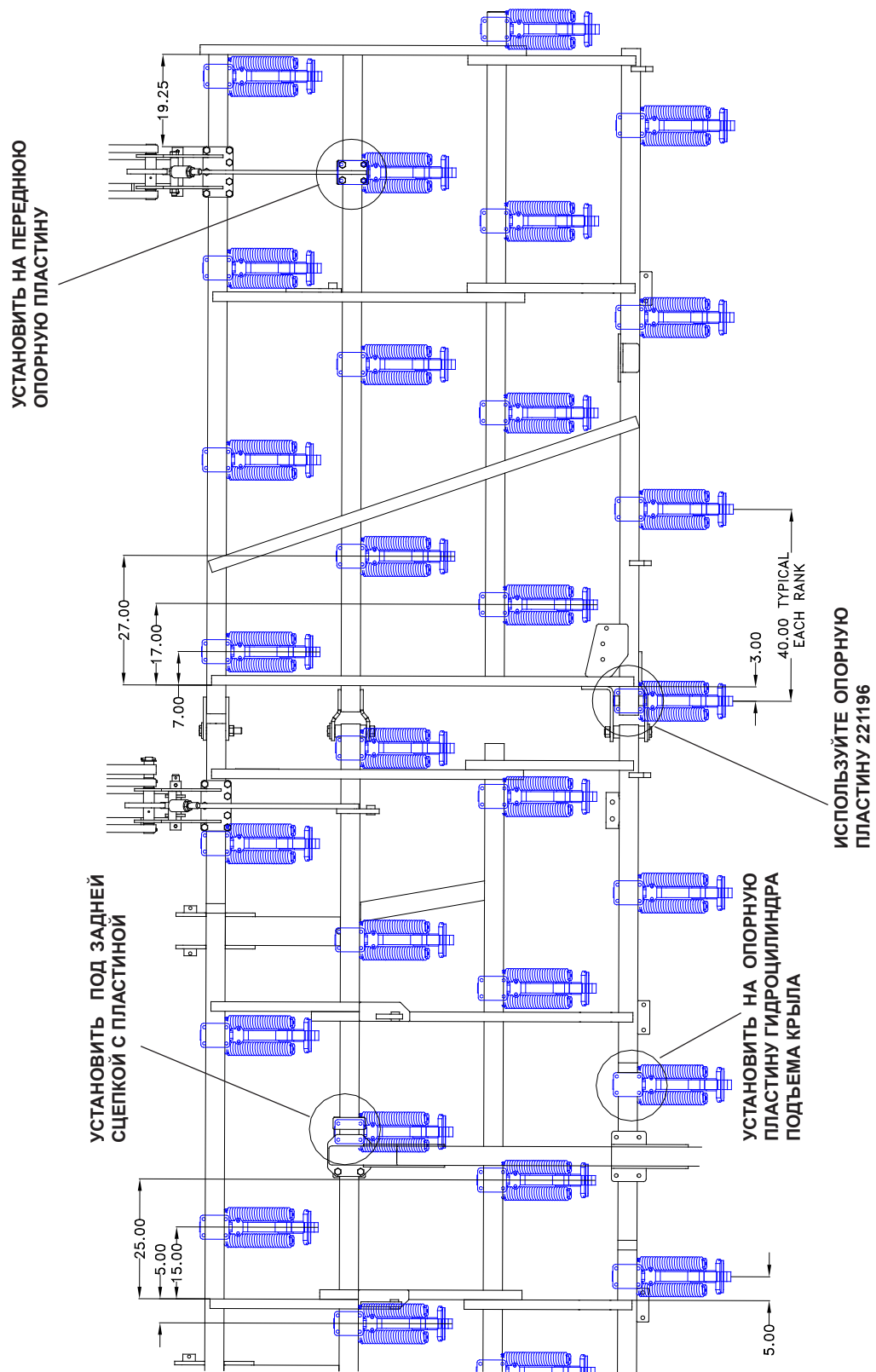
НАПОРНЫЙ ШЛАНГ  
ВЕНТИЛЯТОРА  
241747 (2 ШТ.)  
3/4X456 8MPT-12MPT

ФИТИНГ 1/2 С  
ВНУТРЕННЕЙ РЕЗЬБОЙ  
-236170 (1 ШТ.)

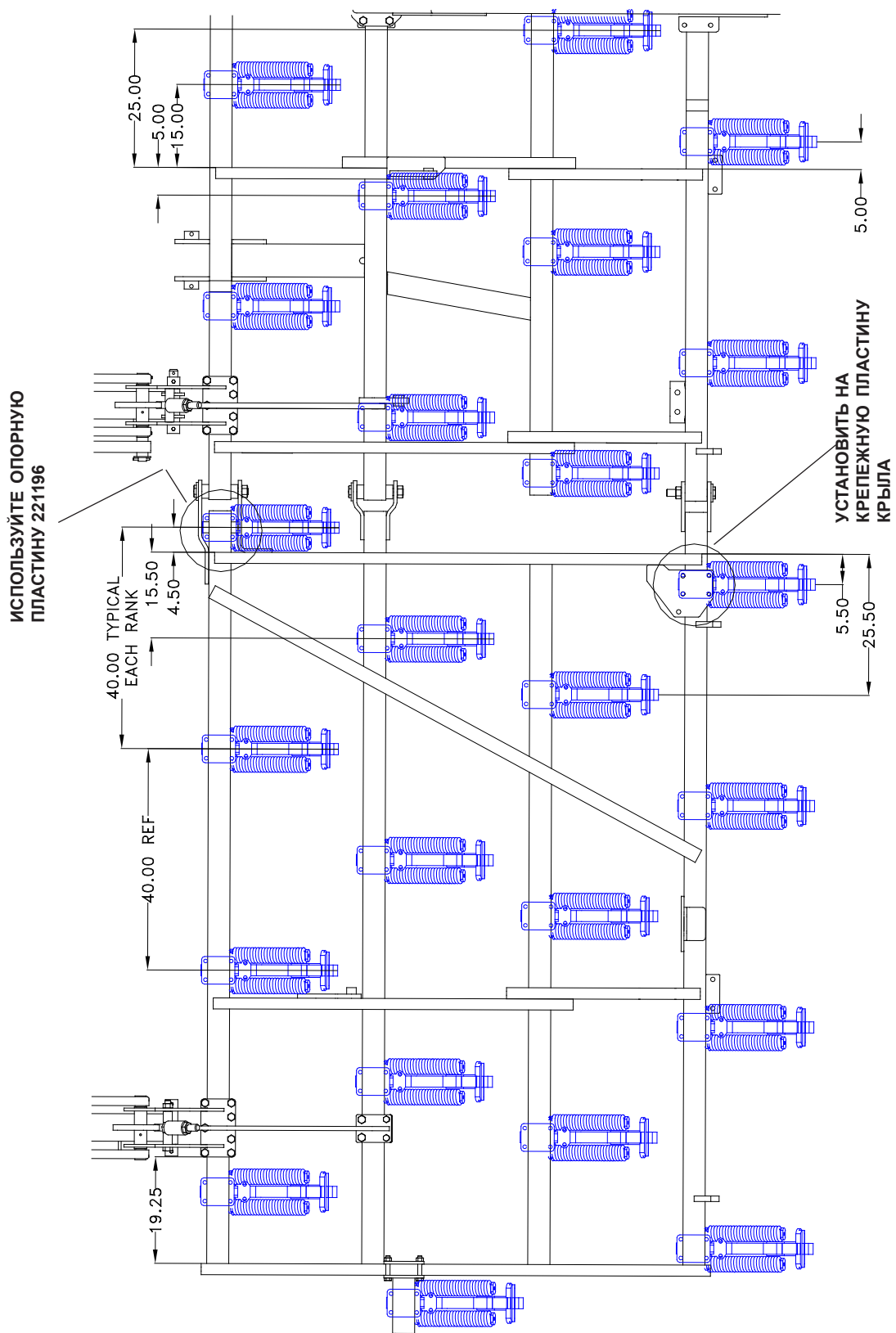
60640 БЫСТРОРАЗЪЕМНЫЙ  
ФИТИНГ (3 ШТ.)

Эти шланги оснащены фитингами с внешней трубной резьбой. Для герметизации соединений с трубной резьбой требуется специальный жидкий резьбовой герметик.

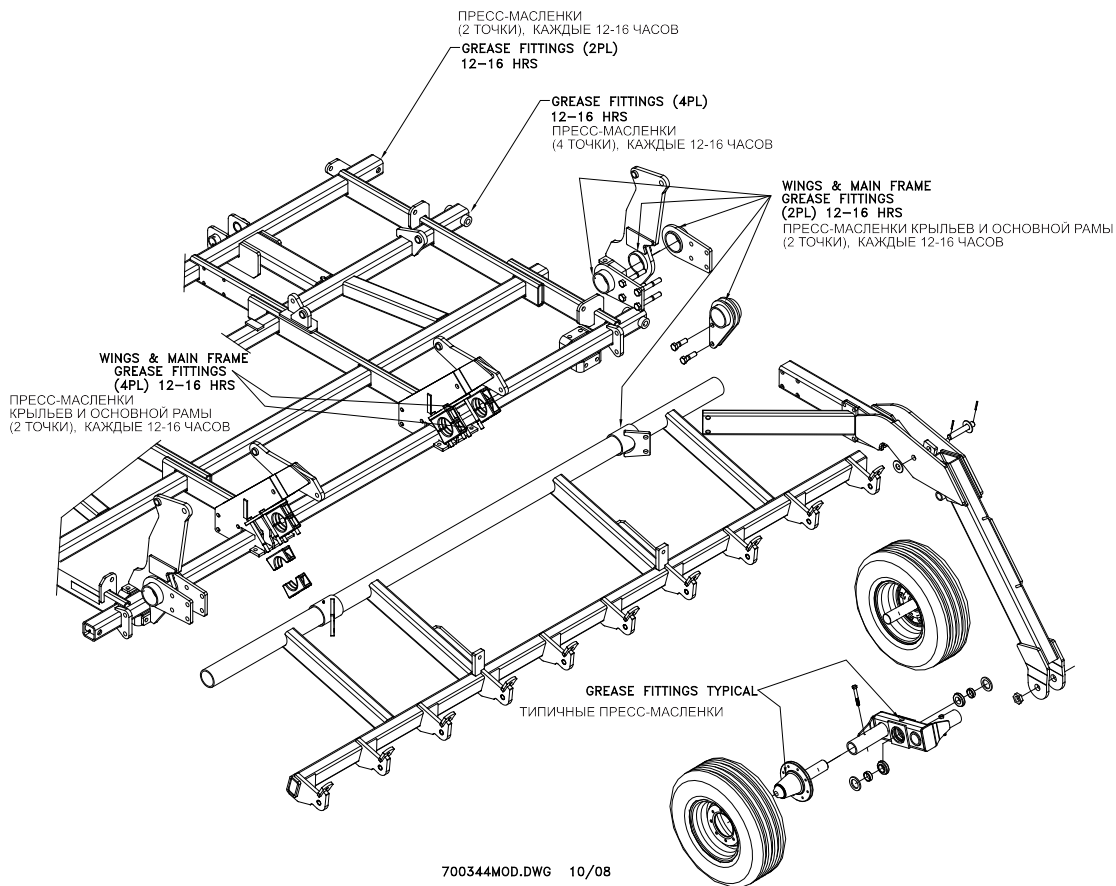
# ИНТЕРВАЛ РАСПОЛОЖЕНИЯ ПРАВЫХ ЛАП



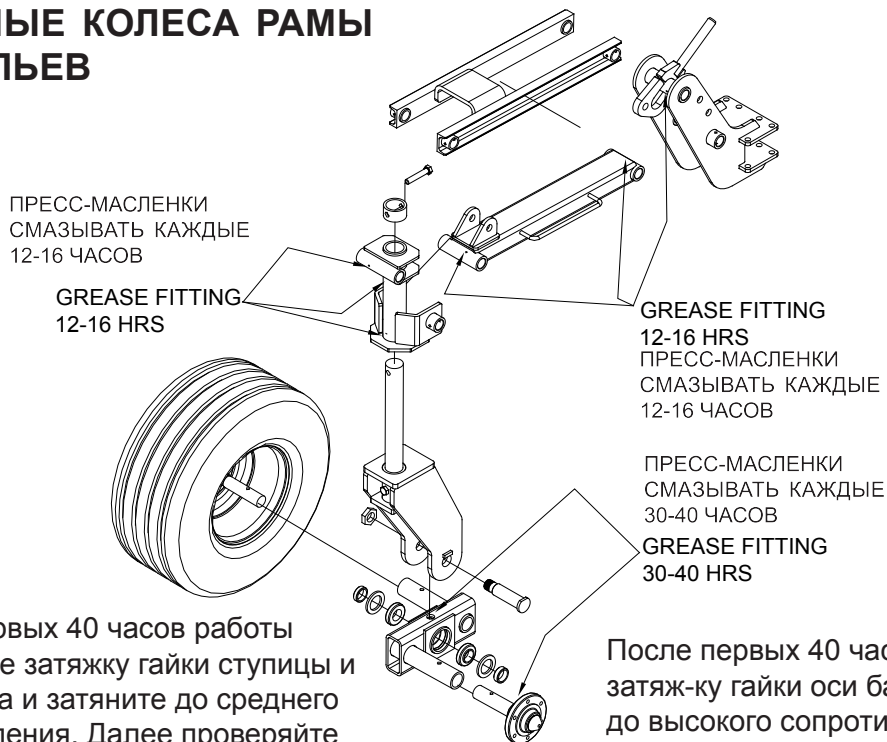
# ИНТЕРВАЛ РАСПОЛОЖЕНИЯ ЛЕВЫХ ЛАП



# РАСПОЛОЖЕНИЕ ТАБЛИЧЕК И ПРЕСС-МАСЛЕНОК



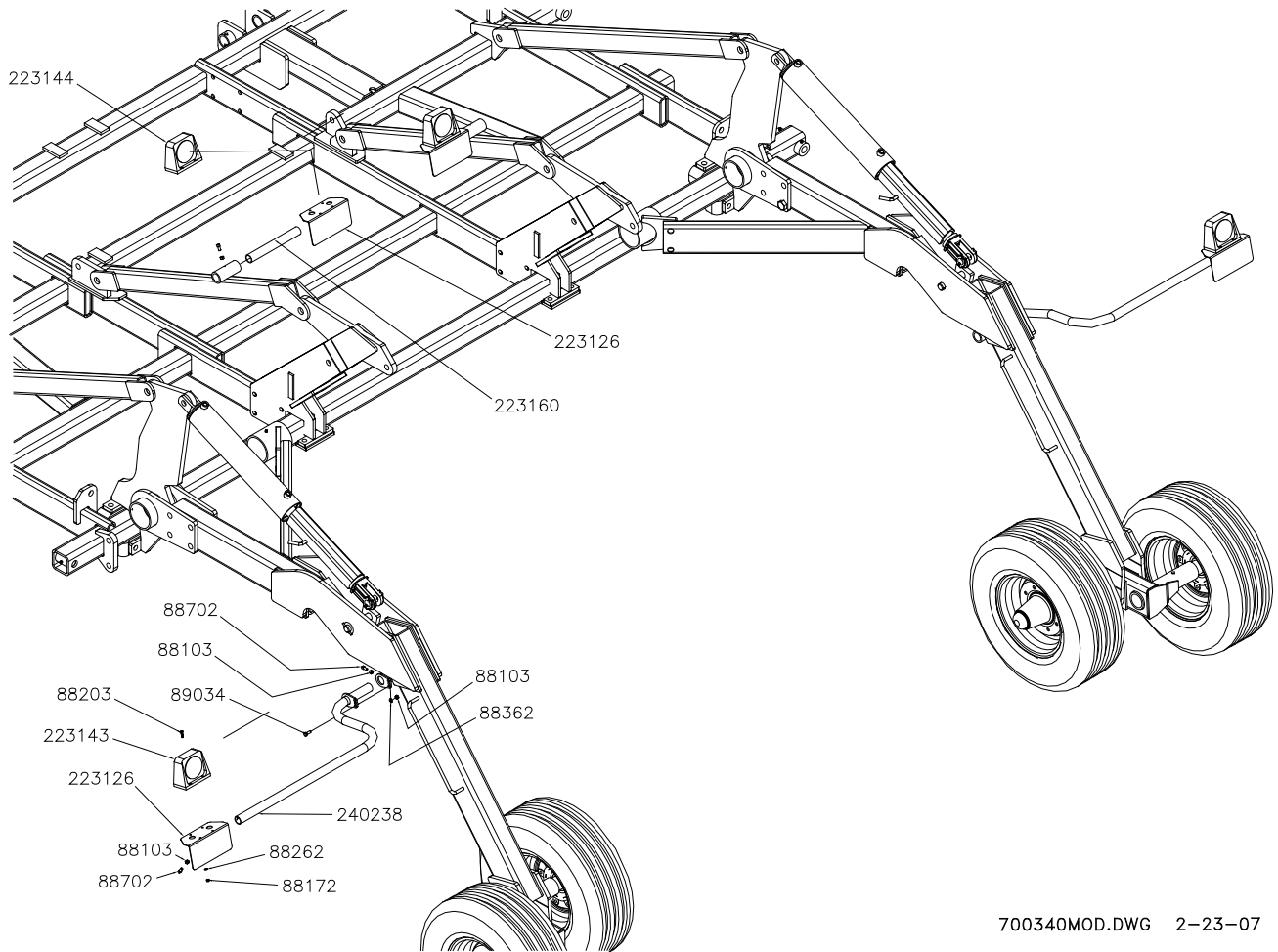
## ОПОРНЫЕ КОЛЕСА РАМЫ И КРЫЛЬЕВ



После первых 40 часов работы проверьте затяжку гайки ступицы и оси колеса и затяните до среднего сопротивления. Далее проверяйте ежемесячно. После окончания сезона замените уплотнения подшипников.

После первых 40 часов работы проверьте затяжку гайки оси балансира и затяните до высокого сопротивления. Далее проверяйте ежемесячно.

# УСТАНОВКА СВЕТОИНДИКАТОРОВ



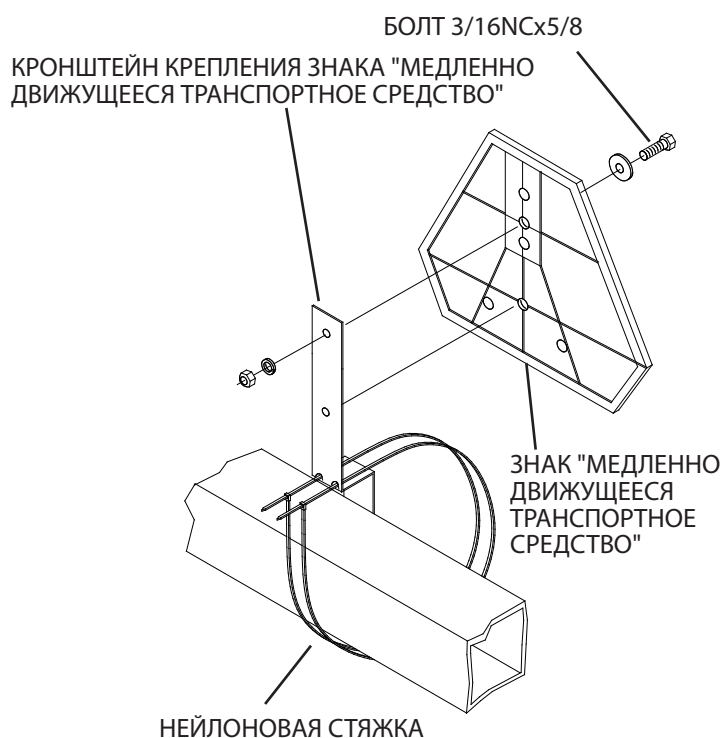
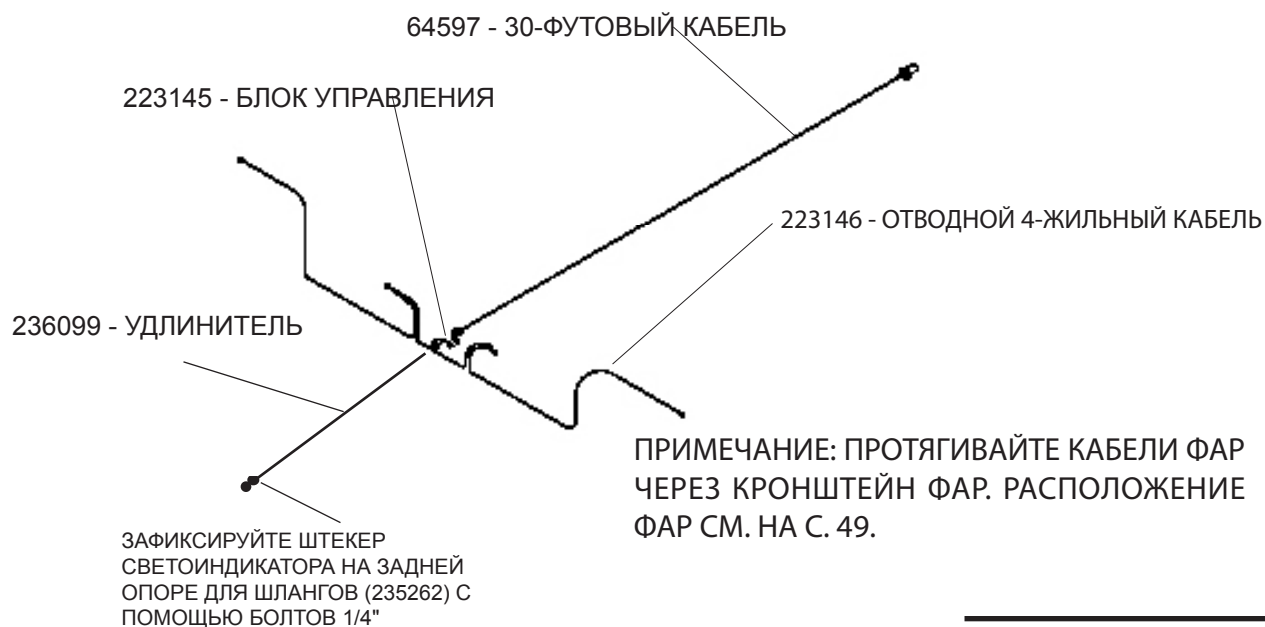
700340MOD.DWG 2-23-07

КАТАЛ. №	ОПИСАНИЕ	КОЛ-ВО
223126	ДЕРЖАТЕЛЬ ФАРЫ/ОТРАЖАТЕЛЯ	4
223143	ФАРА ОРАНЖ. (3-КОНТАКТНЫЙ ШТЕКЕР)	2
223144	ФАРА КРАСНАЯ (3-КОНТАКТНЫЙ ШТЕКЕР)	2
223160	КРОНШТЕЙН ФАРЫ	2
240238	48-ДЮЙМ. СМЕЩЕННЫЙ КРОНШТЕЙН С ФИКСАТОРОМ	2
88103	ШЕСТИГРАННАЯ ГАЙКА 3/8-16NC 5Z	12
88172	ШЕСТИГРАННАЯ ГАЙКА 1/4-20NC 5Z	16
88203	БОЛТ 1/4-20NCX1 5Z	16
88262	ШАЙБА ГРОВЕРА 1/4ID(5/16ACT) Z	16
88362	ШАЙБА ГРОВЕРА 3/8ID Z	2
88702	КОМПЛЕКТ ВИНТОВ С КВАДР. ГОЛОВКОЙ 3/8NCX3/4	10
89034	БОЛТ 3/8NC X 1 5Z	2

## СВЕТОИНДИКАТОРЫ

ПРИМЕЧАНИЕ: СМ. СПЕЦИАЛЬНЫЕ ИНСТРУКЦИИ ПО РАСПОЛОЖЕНИЮ СВЕТОИНДИКАТОРОВ ДЛЯ ДАННОЙ СЕЯЛКИ. НА ЭТОМ РИСУНКЕ ПОКАЗАНЫ ТОЛЬКО БАЗОВЫЕ ЭЛЕКТРИЧЕСКИЕ СОЕДИНЕНИЯ.

ПРИМЕЧАНИЕ: УСТАНОВЛИВАЙТЕ ОРАНЖЕВЫЕ ФАРЫ НА НАИБОЛЬШЕМ ДОПУСТИМОМ РАССТОЯНИИ. ОРАНЖЕВЫЕ ФАРЫ ДОЛЖНЫ УСТАНОВЛИВАТЬСЯ НА РАССТОЯНИИ НЕ БОЛЕЕ 40 СМ ОТ БОКОВЫХ СТОРОН ОБОРУДОВАНИЯ.



## БЕЗОПАСНОСТЬ

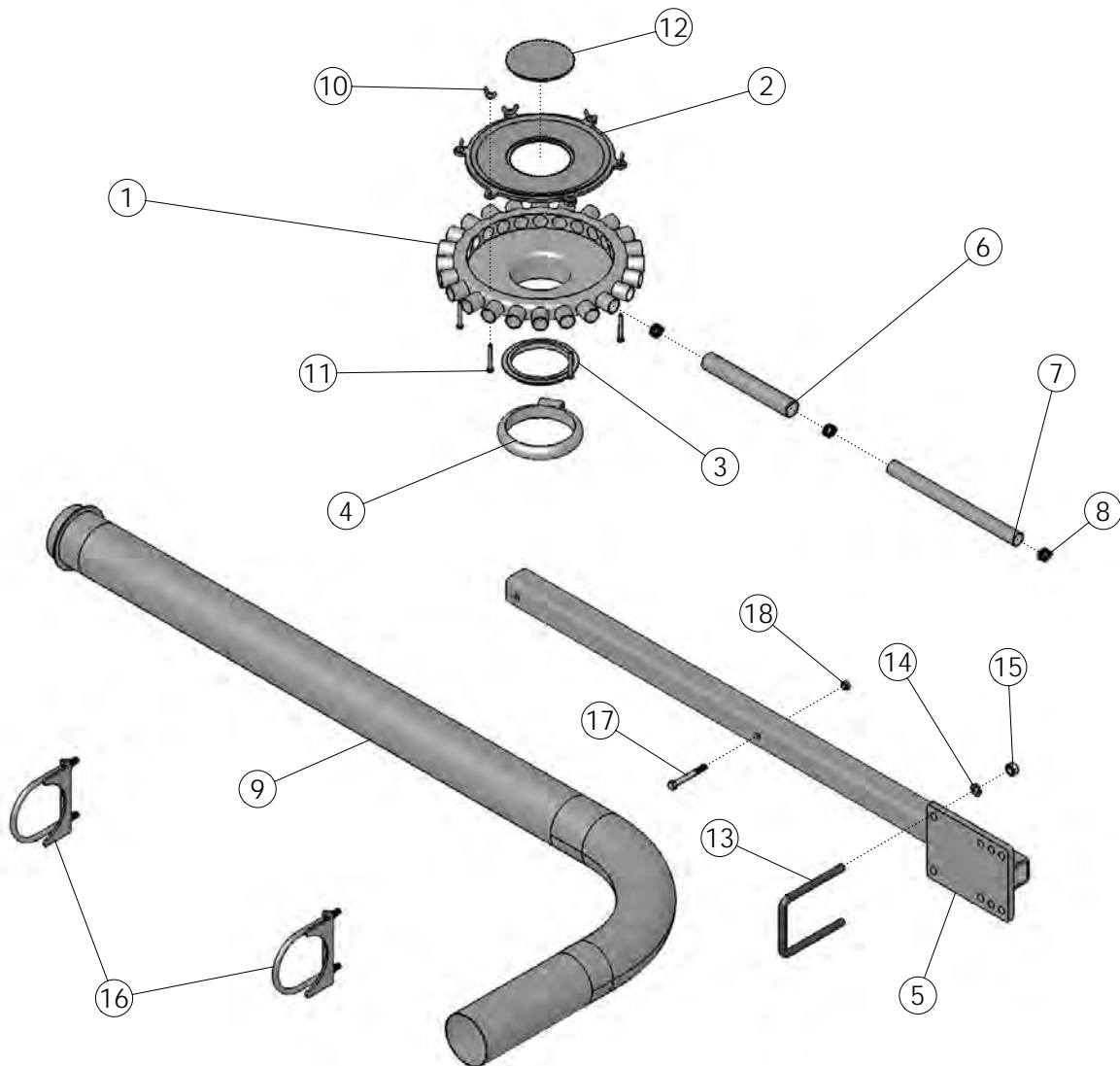
Поставляемый в комплекте кронштейн предназначен для монтажа на рамы различного размера и может быть установлен в различных положениях, что позволяет избежать нежелательного контакта с компонентами оборудования.

Знак «Медленно движущееся транспортное средство» должен быть размещен как можно ближе к задней стороне оборудования, - по центру или слева.

Знак должен находиться на расстоянии 60 – 180 см над землей (от нижнего края знака).

Всегда содержите предупреждающие таблички и знаки чистыми и разборчивыми. Заменяйте предупреждающие таблички и знаки, если они повреждены, утеряны, закрашены или неразборчивы. Предупреждающие таблички и знаки можно заказать в отделе запчастей Вашего дилера.

# КОМПОНЕНТЫ КОЛЛЕКТОРА



Поз.	Каталож. №	Описание	Кол-во
1	33788	ГОЛОВКА КОЛЛЕКТОРА 24 ПОРТА	2
2	33782	КРЫШКА РАСПРЕДЕЛИТЕЛЬНАЯ 24/24	1
3	33784	ФЛАНЕЦ	2
4	33800	СТОПОРНОЕ КОЛЬЦО КОЛЛЕКТОРА В СБОРЕ	2
5	66672	КРОНШТЕЙН 4-ДЮЙМ. ТРУБЫ ПЕРВИЧНОГО КОНТУРА	1
6	66731	ШЛАНГ KANAFLEX 1.25 X 8	1
7	65386	ШЛАНГ KANAFLEX 1.00" БЕЗ АРМАТУРЫ	1
8	1026358	ШЛАНГОВЫЙ ХОМУТ: #16 0.81-1.50	3
9	33920	4-ДЮЙМ. ТРУБА ПЕРВИЧНОГО КОНТУРА С ФЛАНЦЕМ	1
10	33503	БАРАШКОВАЯ ГАЙКА: SS M6 X 1.0	6
11	33502	БОЛТ: SS M6 X 1.0 X 50	6
12	33947	РЕЗИНОВАЯ ПРОКЛАДКА (ВСТАВНАЯ) 4,5 ДЮЙМА	2
13	33856	П-ОБРАЗНЫЙ БОЛТ: .500 X 5.50 X 8 X 5.50	4
14	1011581	ШАЙБА ГРОВЕРА: .50 ZP	8
15	1011577	ШЕСТИГРАННАЯ ГАЙКА: .50 NC GR2 ZP	8
16	66157	ВЕРТИКАЛЬНЫЕ ХОМУТЫ 4-ДЮЙМ. ТРУБЫ	2
17	1013239	БОЛТ: .38 X 3.00 NC GR5 ZP	2
18	1016999	ШЕСТИГРАННАЯ ГАЙКА: .38 NC GR5 ZP	2
19	34139	ХОМУТ TORSTITE SS 4 ДЮЙМА (НЕ ПОКАЗАН)	4

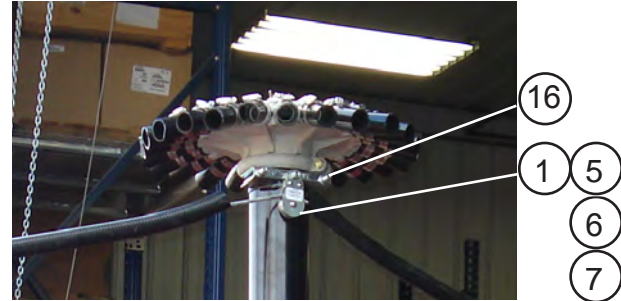
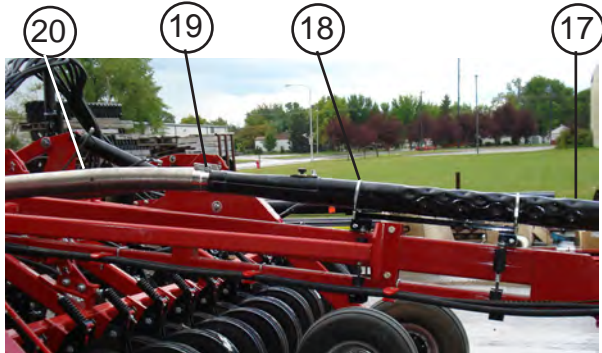
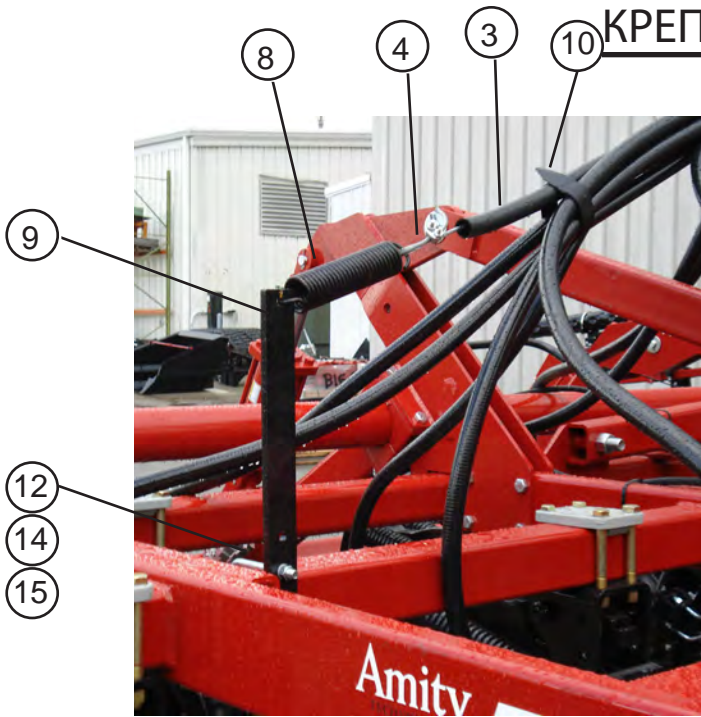


Установите 30-дюймовые трубы первичного контура по центру внутренней стороны трубы рамы, показанной на рис. Показана левая сторона, правая сторона - напротив.

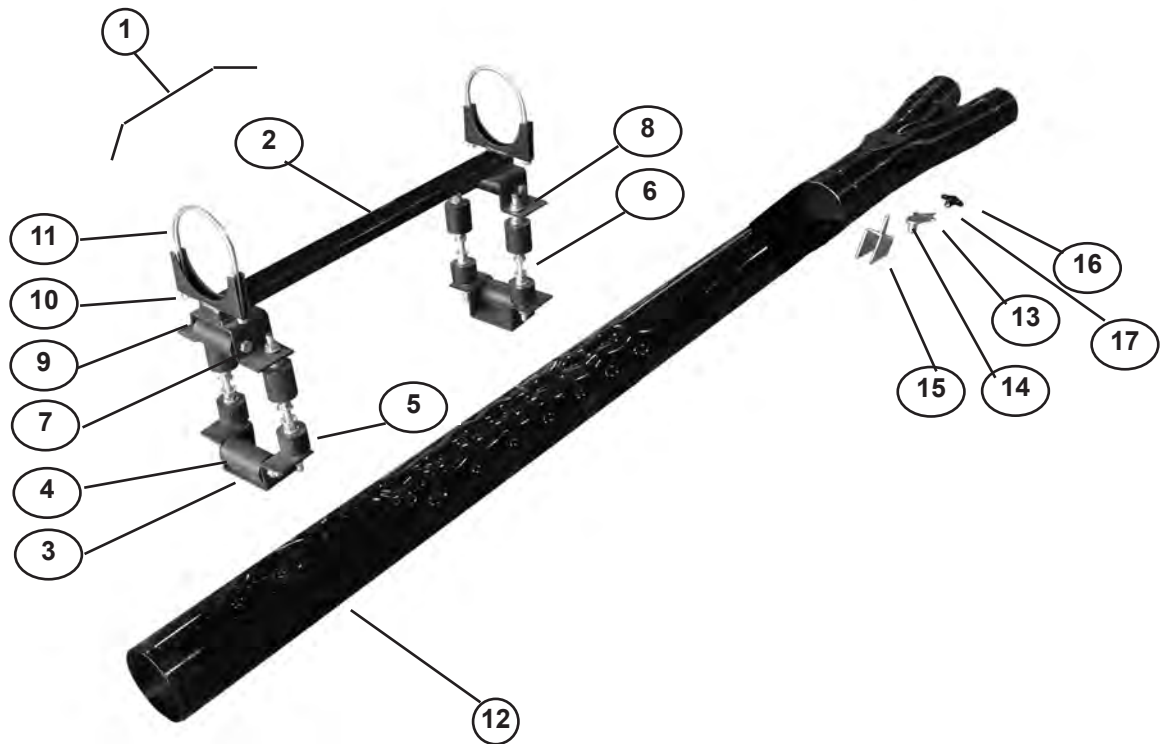
Установите трубу перичного контура на третью поперечную трубу от передней стороны сеялки.



## КРЕПЕЖНЫЕ КОМПОНЕНТЫ КОЛЛЕКТОРА



Поз.	Каталож. №	Описание	Кол-во
	66675	КОМПЛЕКТ ДЛЯ ФИКСАЦИИ КАБЕЛЕЙ	
1	66676	ШКИВ	2
2	66677	КАБЕЛЬНЫЙ ЗАЖИМ	4
3	66678	КАБЕЛЬНЫЙ НАКОНЕЧНИК	2
4	66679	КАБЕЛЬ 1/4 ДЮЙМА X 30 ФУТОВ	2
5	1011600	БОЛТ: .38 X 1.00 NC GR5 ZP	2
6	1014608	ПЛОСКАЯ ШАЙБА: SAE .38 ZP	2
7	1013338	НЕЙЛОНОВАЯ КОНТРГАЙКА: .38 NC GR2 ZP	2
8	53159	ПРУЖИНА РАСТЯЖЕНИЯ	4
9	33334	ПЛАСТИНА КРЕПЛЕНИЯ ПРУЖИНЫ	3
10	34289	ЛЕНТА С ЛИПУЧКОЙ 1.50 X 24	20
11	33342	ОПОРНАЯ ПЛАСТИНА КРЕПЛЕНИЯ ПРУЖИНЫ	1
12	33856	П-ОБРАЗНЫЙ БОЛТ: .500 X 5.50 X 4 X 5.50	3
13	1011669	БОЛТ: .50 X 6.0 NC GR5 ZP	2
14	1011581	ШАЙБА ГРОВЕРА: .50 ZP	6
15	1011577	ШЕСТИГРАННАЯ ГАЙКА: .50 NC GR2 ZP	6
16	66157	ВЕРТИКАЛЬНЫЕ ХОМУТЫ 4-ДЮЙМ. ТРУБЫ	2
17	66145	РАЗДЕЛИТЕЛЬ ПОТОКА	1
18	65745	ПОВОРОТН. РОЛИКОВАЯ ОПОРА В СБОРЕ (РАЗДЕЛИТЕЛЬ ПОТОКА)	1
19	34139	ХОМУТ TORSTITE SS 4 ДЮЙМА	1
20	33828	ГИБКИЙ ШЛАНГ SS 4.00 X 17'	2
21	34845	ПОЛИУРЕТАНОВЫЙ ШЛАНГ 5.00 X 12.5' (НЕ ПОКАЗАН)	1



### КОМПОНЕНТЫ КОЛЛЕКТОРА

Поз.	Каталож. №	Описание	Кол-во
1	65745	ПОВОРОТН. РОЛИКОВАЯ ОПОРА В СБОРЕ (РАЗДЕЛИТЕЛЬ ПОТОКА)	1
2	66140	КРОНШТЕЙН ПОВОРОТНОЙ РОЛИКОВОЙ ОПОРЫ, ВЕРХНЯЯ ДЕТАЛЬ	1
3	66141	КРОНШТЕЙН ПОВОРОТНОЙ РОЛИКОВОЙ ОПОРЫ, НИЖНЯЯ ДЕТАЛЬ	2
4	66142	РОЛИК - ГОРИЗОНТАЛЬНЫЙ И ВЕРТИКАЛЬНЫЙ	8
5	66144	РОЛИК, ВЕРТИКАЛЬНЫЙ КОРОТКИЙ	4
6	66165	РЕЗЬБОВОЙ СТЕРЖЕНЬ .500 X 11.00 ZP	4
7	1011618	БОЛТ С ШЕСТИГРАННОЙ ГОЛОВКОЙ: .50 X 5.00 NC GR5 ZP	4
8	1032506	ГАЙКА С ФЛАНЦЕМ: .50 NC GR5 ZP	32
9	1027461	САМОКОНТРЯЩАЯСЯ ГАЙКА: .50 NC GR5 ZP	4
10	1033298	П-ОБРАЗНЫЙ БОЛТ ХОМУТА ГЛУШИТЕЛЯ 5.00	2
11	65720	ГАЙКА С ФЛАНЦЕМ: .38 NC GR2 ZP	4
12	66146	РАЗДЕЛИТЕЛЬ ПОТОКА, СВАРНОЙ	1
13	66114	УКАЗАТЕЛЬ КОЛЛЕКТОРА, СВАРНОЙ ZP	1
14	1025601	ЦИЛИНДРИЧЕСКИЙ ШТИФТ: .19 X 1.00 ZP	1
15	66166	ДЕФЛЕКТОР КОЛЛЕКТОРА, СВАРНОЙ ZP	1
16	65983	РЕГУЛИРОВОЧНЫЙ МАХОВИЧОК	1
17	1011828	ПЛОСКАЯ ШАЙБА: .38 ZP	2

