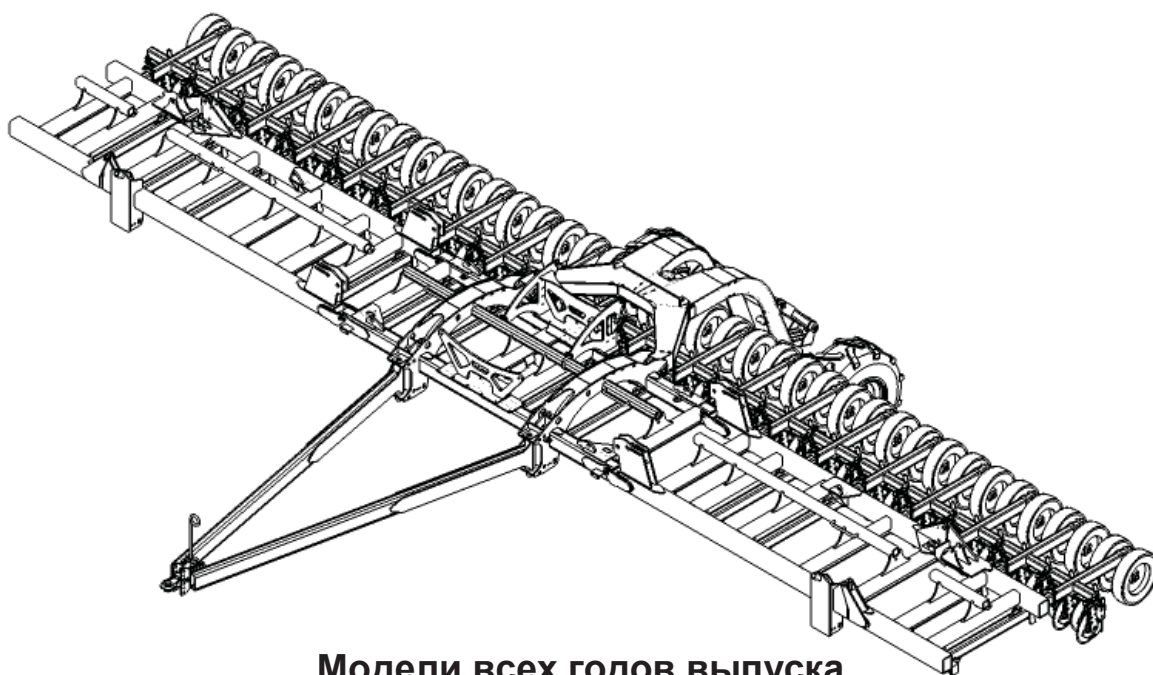


Amity

TECHNOLOGY



КАТАЛОГ ЗАПЧАСТЕЙ



Модели всех годов выпуска

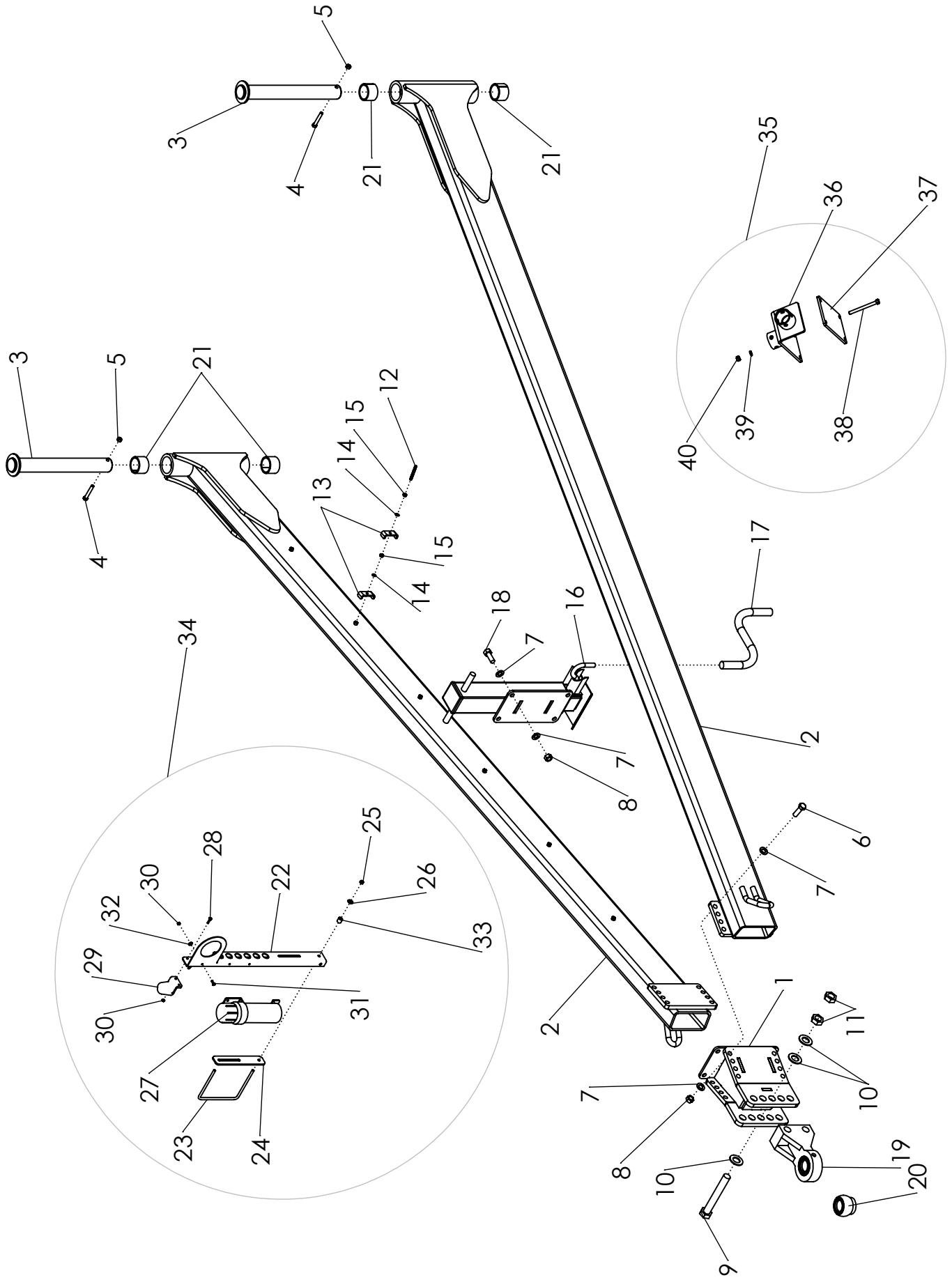
Зерновые сеялки Single Disc

Amity Technology, LLC
2800 7th Avenue North
Fargo, ND 58102
(701) 232-4199
www.amitytech.com

Эта страница намеренно оставлена пустой

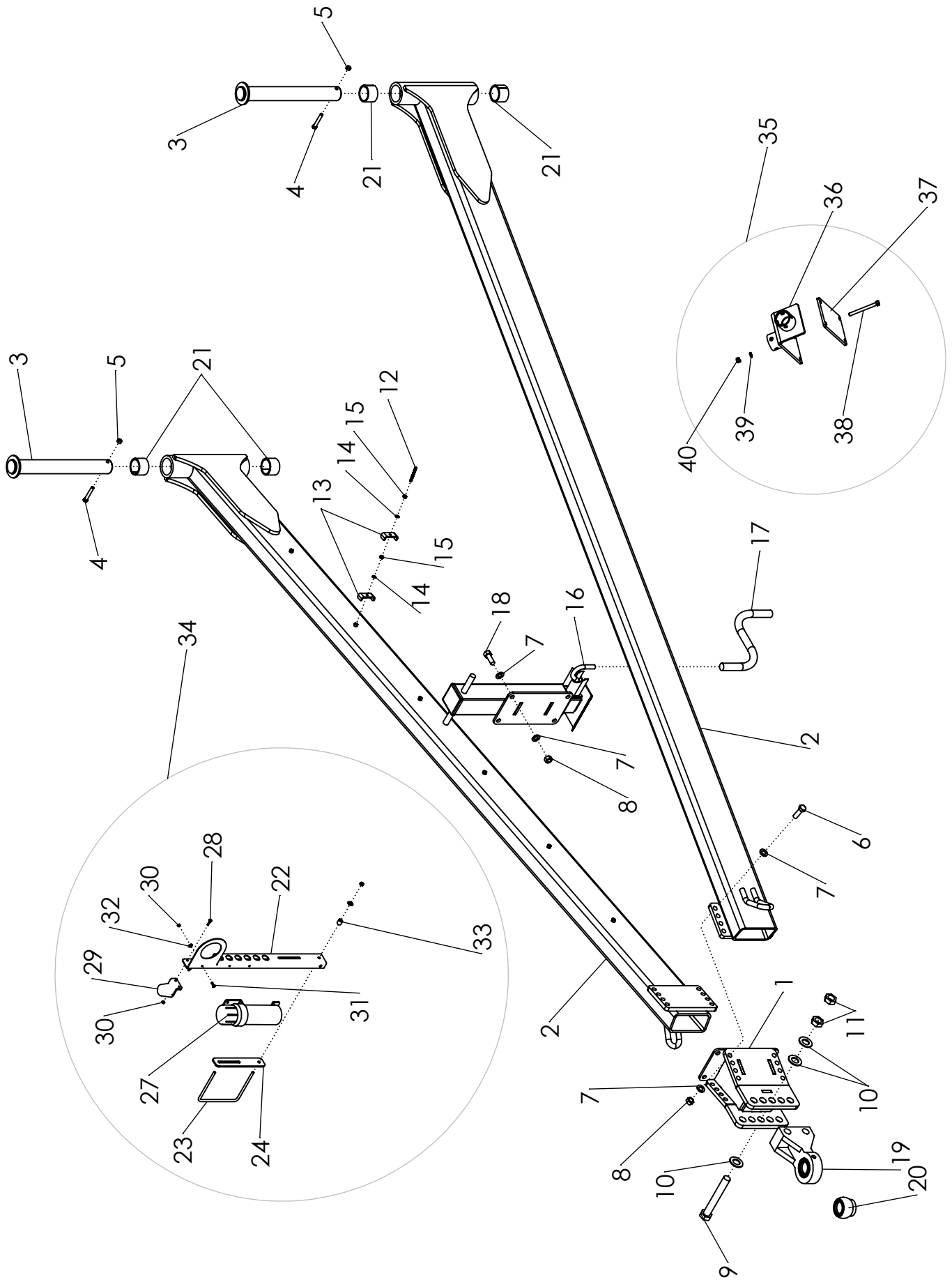
Содержание

Рама	4
Гидравлическая часть	32
Электрическая часть	54
Высевающие секции	60
Компоненты Пневмосистемы	70
Ступицы и Колеса	96
Опции	118



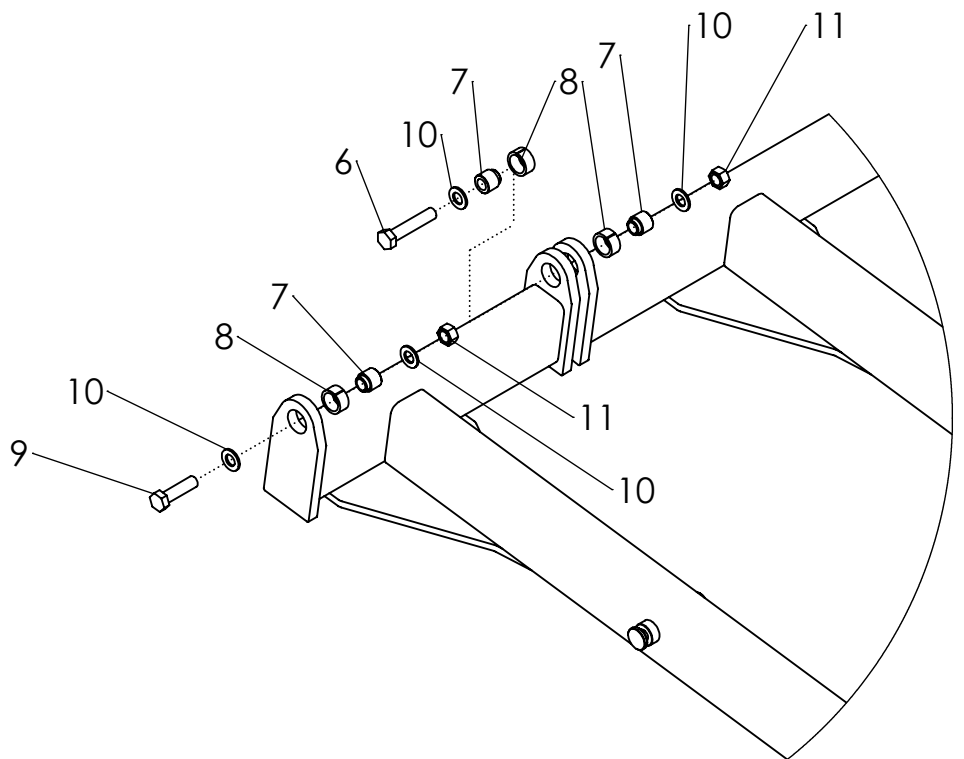
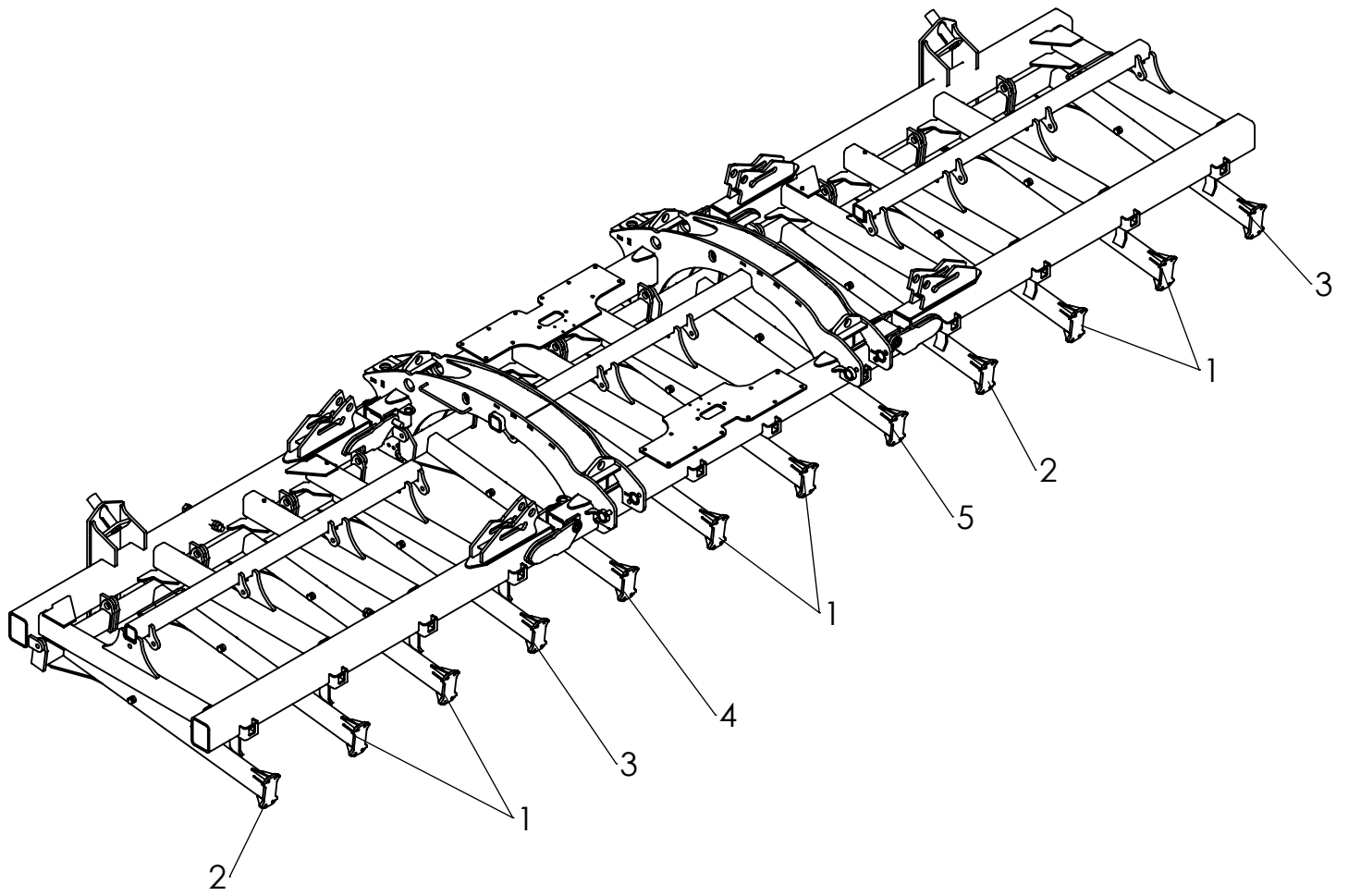
ПЕРЕДНЯЯ СЦЕПКА В СБОРЕ

ПОЗ.	КАТАЛОЖ. №	ОПИСАНИЕ	КОЛ-ВО
1	РА33354	КРОНШТЕЙН-КРЕПЛЕНИЕ СЦЕПКИ	1
2	35168	ТЯГОВЫЙ БРУС СЦЕПКИ ДЛЯ МОДЕЛЕЙ 50 И 60 ФУТОВ	2
	33320	ТЯГОВЫЙ БРУС СЦЕПКИ ДЛЯ МОДЕЛЕЙ 30 И 40 ФУТОВ	
3	33462	ОСЬ СОЕДИНЕНИЯ ТЯГОВОГО БРУСА С ОСН. РАМОЙ	2
4	1011611	БОЛТ С ШЕСТИГР. ГОЛОВ.: 0,50 X 3,00 NC GR5 ZP	2
5	1027461	ГАЙКА САМОКОНТРЯЩАЯСЯ: 0,50 NC GR5 ZP	2
6	62096	БОЛТ С ШЕСТИГР. ГОЛОВ.: 0,75 X 2,50 NC GR8 ZP	16
7	35132	ШАЙБА ПЛОСКАЯ: SAE 0,75 YZP GR8	40
8	66501	ГАЙКА ШЕСТИГРАННАЯ: 0,75 NC GR8 ZP	20
9	36222	БОЛТ С ШЕСТИГР. ГОЛОВ.: 1,25 X 8,50 NC GR8 ZP	2
10	66499	ШАЙБА ПЛОСКАЯ: SAE 1,25 YZP GR8	6
11	66502	КОНТРГАЙКА: 1,25 DIA., GR. 8 YZNC	4
12	65379	ШПИЛЬКА РЕЗЬБОВАЯ: 0,375 X 3,00 UNC ZP	12
13	50714	СКОБА КРЕПЛЕНИЯ ГИДРОШЛАНГОВ: 1/2" ZP	18
14	1011586	ШАЙБА ГРОВЕРА: 0,38 ZP	18
15	1011576	ГАЙКА ШЕСТИГРАННАЯ: 0,38 NC GR2 ZP	18
16	320628	ДОМКРАТ СВАРНОЙ SDD 10K	1
17	330014	РУЧКА ДОМКРАТА (ЧЕРНЫЙ ЦВЕТ)	1
18	1012060	БОЛТ С ШЕСТИГР. ГОЛОВ.: 0,75 X 2,00 NC GR5 ZP	4
19	P320968	ТЯГОВАЯ СЕРЬГА: BULL PULL 2.00" INSERT CAT 4	1
	P320970	ТЯГОВАЯ СЕРЬГА: BULL PULL 2.75" INSERT CAT 5	
20	P320969	ШАРОВАЯ ГОЛОВКА ТЯГ. СЕРЬГИ: 1.50" INSERT CAT 4	1
	P320971	ШАРОВАЯ ГОЛОВКА ТЯГ. СЕРЬГИ: 2.00" INSERT CAT 4	
21	33372	ВТУЛКА: 3,00 X 2,50 X 2,00	4
22	P236142	КРОНШТЕЙН-ОПОРА ДЛЯ ГИДРОШЛАНГОВ И ЖГУТОВ	1
23	РА35563	БОЛТ П-ОБРАЗНЫЙ: 0,375 X 7 X 8,063 X 7	1
24	P241777	ОПОРНАЯ ПЛАСТИНА	1
25	1016999	ГАЙКА САМОКОНТРЯЩАЯСЯ: 0,38 NC GR5 ZP	2
26	1011828	ШАЙБА ПЛОСКАЯ: 0,38 ZP	2
27	P234313	ФУТЛЯР ЦИЛИНДРИЧЕСКИЙ, ДЛЯ ХРАНЕНИЯ РУКОВОДСТВ	1
28	1013423	БОЛТ С ШЕСТИГР. ГОЛОВ.: 0,25 X 1,00 NC GR5 ZP	2
29	P223329	ДЕРЖАТЕЛЬ ПАТРОНА ЖГУТА СИГНАЛЬНЫХ ФАР	1
30	1030946	ГАЙКА САМОКОНТРЯЩАЯСЯ: 0,25 NC GR5 ZP	2
31	1011595	БОЛТ С ШЕСТИГР. ГОЛОВ.: 0,25 X 0,75 NC GR5 ZP	2
32	1020416	ШАЙБА ПЛОСКАЯ: 0,25 ZP	2
33	36226	ВТУЛКА РАСПОРНАЯ	2
34	НЕТ В НАЛИЧИИ	КОМПЛЕКТ ОПОРЫ В СБОРЕ ДЛЯ ГИДРОШЛАНГОВ И ЖГУТОВ (ВКЛЮЧАЕТ В СЕБЯ ПУНКТЫ 22-33)	



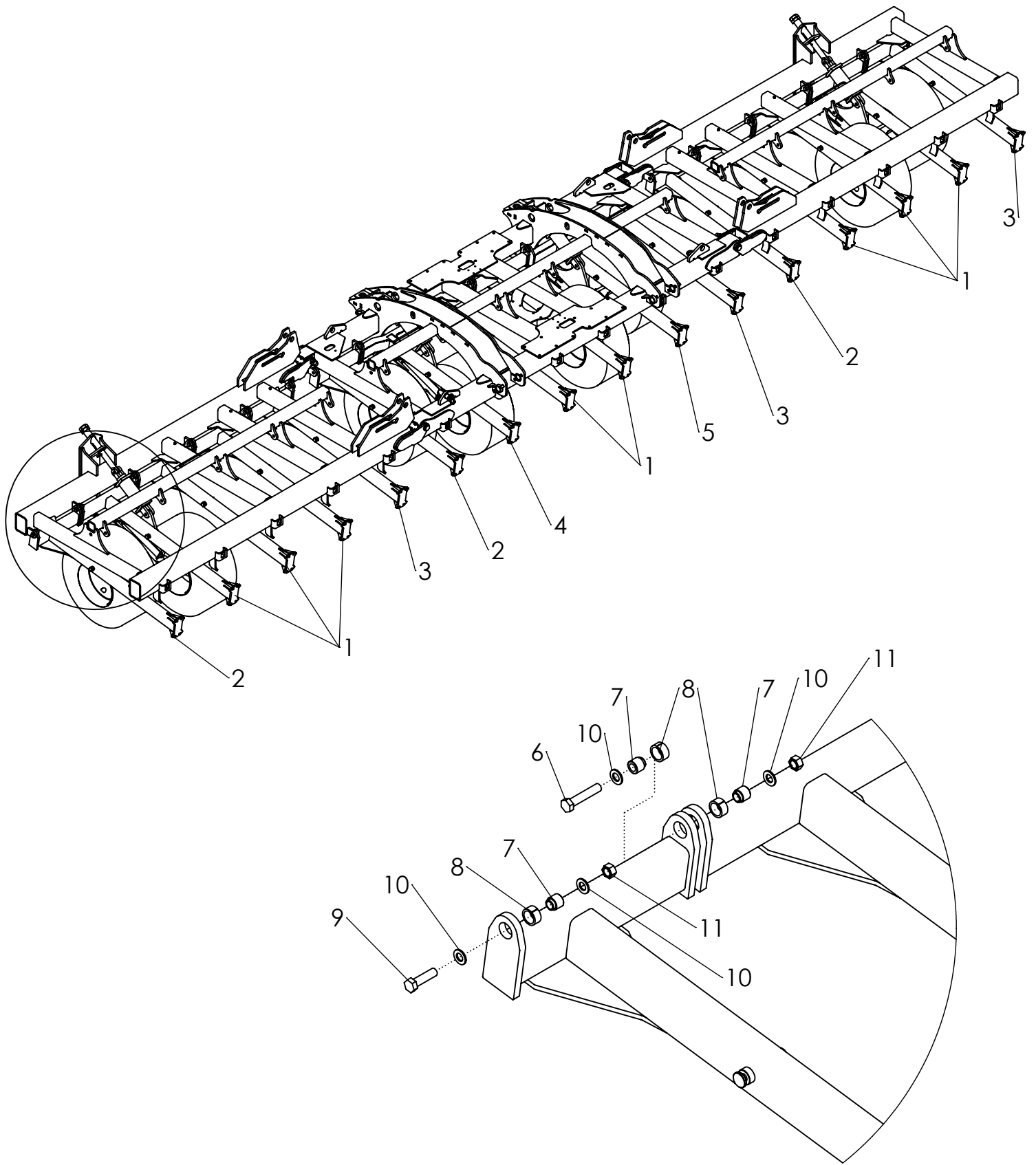
ПЕРЕДНЯЯ СЦЕПКА В СБОРЕ

ПОЗ.	КАТАЛОЖ. №	ОПИСАНИЕ	КОЛ-ВО
35	НЕТ В НАЛИЧИИ	КОМПЛЕКТ ДОМКРАТА (ВКЛ. В СЕБЯ ПУНКТЫ 36-41) ↳МОДЕЛИ ВЫПУСКА 2012 Г. И ПРЕДЫДУЩИЕ	
36	35834	КРОНШТЕЙН-КРЕПЛЕНИЕ ДОМКРАТА	1
37	35843	ПЛАСТИНА КРЕПЛЕНИЯ	1
38	1016660	БОЛТ С ШЕСТИГР. ГОЛОВ.: 0.50 X5 .50 NC GR5 ZP	4
39	1011581	ШАЙБА ГРОВЕРА: 0.50 ZP	4
40	1011577	ГАЙКА ШЕСТИГРАННАЯ: 0.50 NC ZP	4
41	65962	ДОМКРАТ 8000# (НЕ ПОКАЗАН)	1



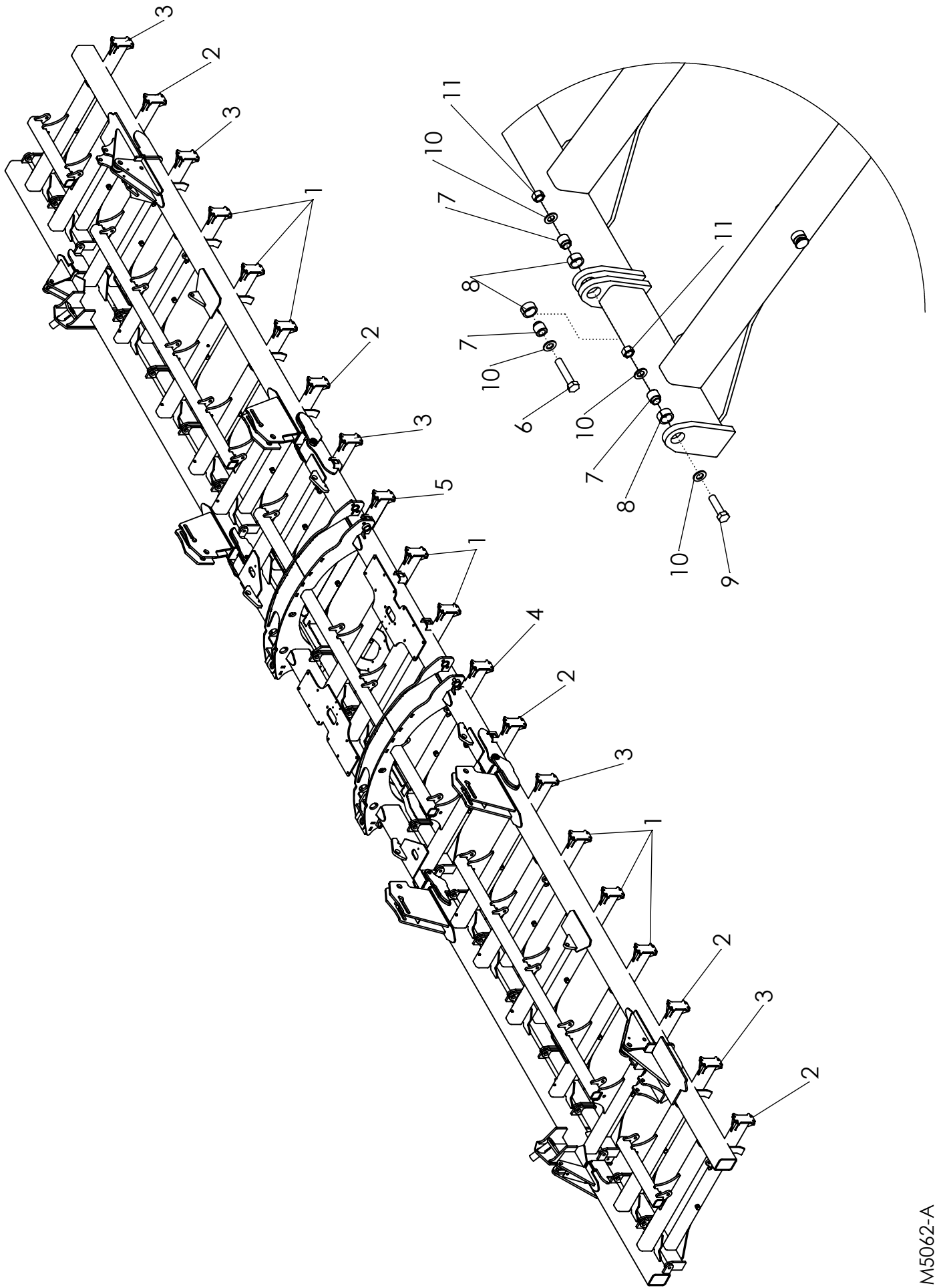
РАБОЧИЙ БРУС В СБОРЕ - 30 ФУТОВ

ПОЗ.	КАТАЛОЖ. №	ОПИСАНИЕ	КОЛ-ВО
1	35600	ШТАНГА ЦЕНТРАЛЬНАЯ	6
2	35601	ШТАНГА КОРОТКАЯ, ЛЕВАЯ	2
3	35602	ШТАНГА КОРОТКАЯ, ПРАВАЯ	2
4	35990	ШТАНГА СОГНУТАЯ, ЛЕВАЯ 30 ФУТОВ	1
5	35989	ШТАНГА СОГНУТАЯ, ПРАВАЯ 30 ФУТОВ	1
6	66496	БОЛТ С ШЕСТИГР. ГОЛОВ.: 0.75 X 3.75 NC GR8 YZR	6
7	33435	ВТУЛКА СТУПЕНЧАТАЯ	24
8	33434	ВТУЛКА РАЗРЕЗНАЯ: 1.63 OD X 1.25 ID X 0.75	24
9	66495	БОЛТ С ШЕСТИГР. ГОЛОВ.: 0.75 X 2.75 NC GR8 YZR	9
10	66497	ШАЙБА ПЛОСКАЯ: 0.75 YZR GR8	30
11	1011434	ГАЙКА САМОКОНТРЯЩАЯСЯ: 0.75 NC GR8 ZP	15



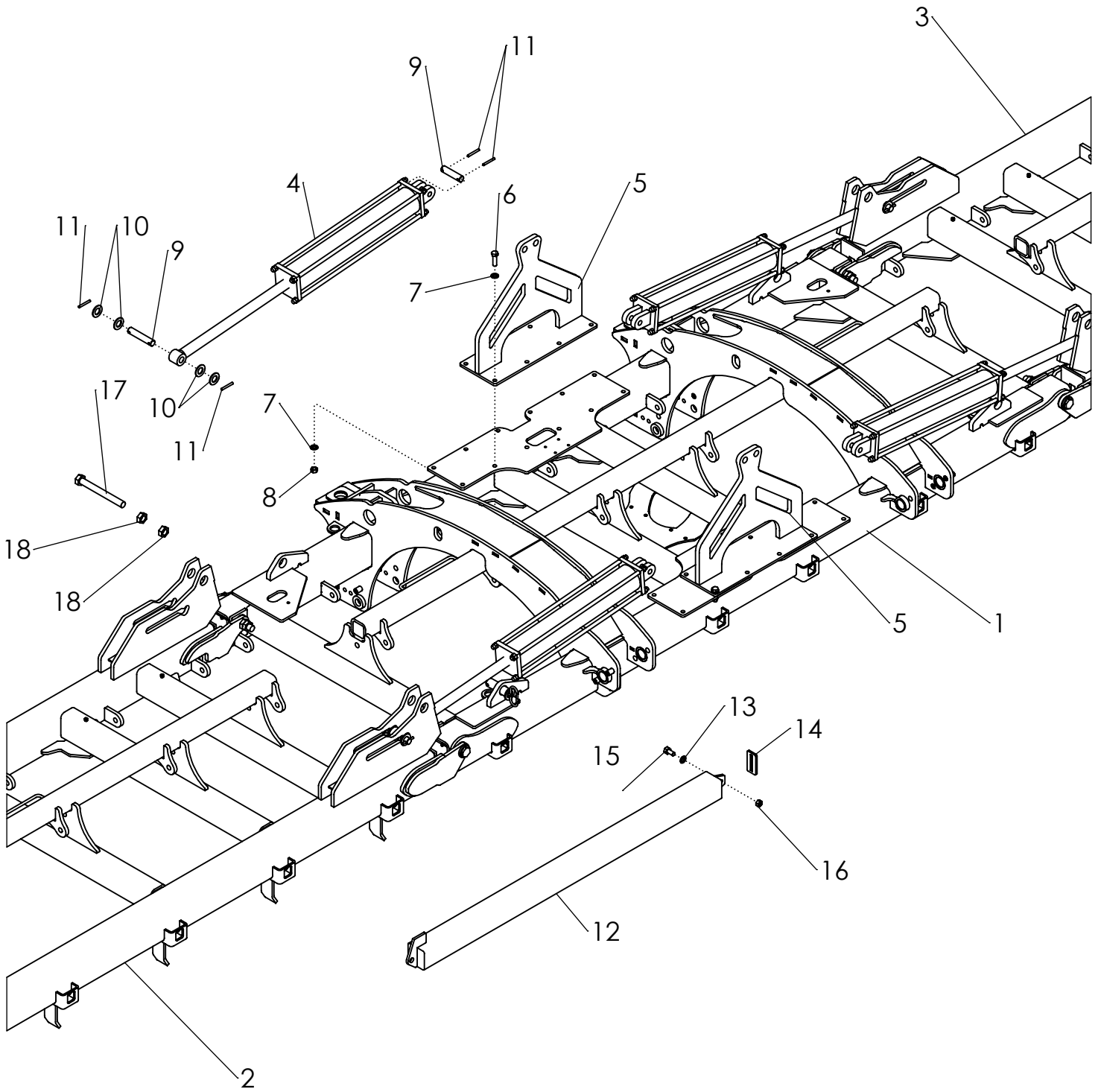
РАБОЧИЙ БРУС В СБОРЕ - 40 ФУТОВ

ПОЗ.	КАТАЛОЖ. №	ОПИСАНИЕ	КОЛ-ВО
1	35600	ШТАНГА ЦЕНТРАЛЬНАЯ	8
2	35601	ШТАНГА КОРОТКАЯ, ЛЕВАЯ	3
3	35602	ШТАНГА КОРОТКАЯ, ПРАВАЯ	3
4	35489	ШТАНГА СОГНУТАЯ, ЛЕВАЯ	1
5	35490	ШТАНГА СОГНУТАЯ, ПРАВАЯ	1
6	66496	БОЛТ С ШЕСТИГР. ГОЛОВ.: 0.75 X 3.75 NC GR8 YZP	6
7	33435	ВТУЛКА СТУПЕНЧАТАЯ	32
8	33434	ВТУЛКА РАЗРЕЗНАЯ: 1.63 OD X 1.25 ID X 0.75	32
9	66495	БОЛТ С ШЕСТИГР. ГОЛОВ.: 0.75 X 2.75 NC GR8 YZP	13
10	66497	ШАЙБА ПЛОСКАЯ: 0.75 YZP GR8	38
11	1011434	ГАЙКА САМОКОНТРЯЩАЯСЯ: 0.75 NC GR8 ZP	19



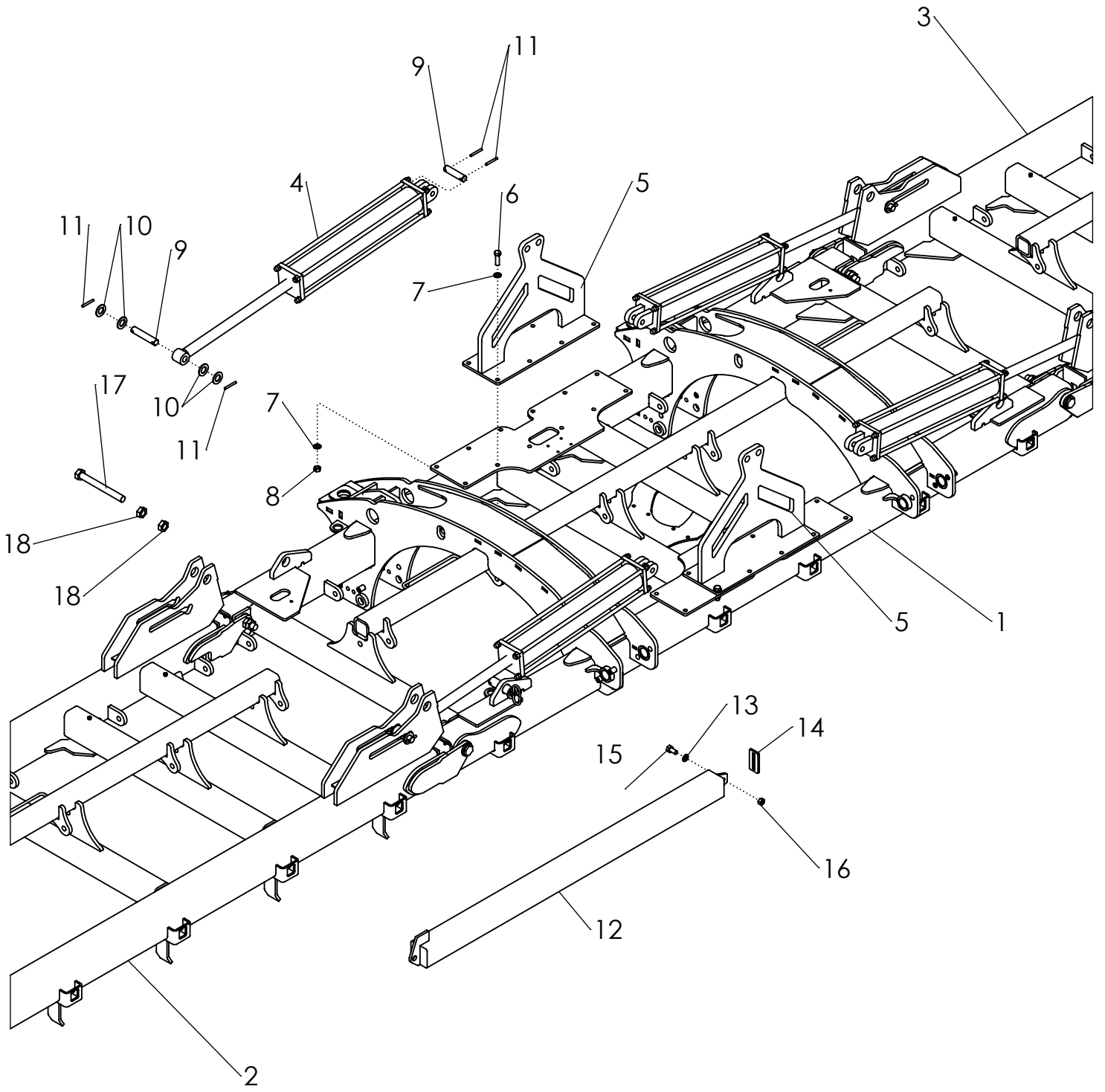
РАБОЧИЙ БРУС В СБОРЕ - 50 И 60 ФУТОВ

ПОЗ.	КАТАЛОЖ. №	ОПИСАНИЕ	КОЛ-ВО	
			50 ФУТОВ	60 ФУТОВ
1	35600	ШТАНГА ЦЕНТРАЛЬНАЯ	8	12
2	35601	ШТАНГА КОРОТКАЯ, ЛЕВАЯ	5	5
3	35602	ШТАНГА КОРОТКАЯ, ПРАВАЯ	5	5
4	35489	ШТАНГА СОГНУТАЯ, ЛЕВАЯ	1	1
5	35490	ШТАНГА СОГНУТАЯ, ПРАВАЯ	1	1
6	66496	БОЛТ С ШЕСТИГР. ГОЛОВ.: 0.75 X 3.75 NC GR8 YZP	15	19
7	33435	ВТУЛКА СТУПЕНЧАТАЯ	40	48
8	33434	ВТУЛКА РАЗРЕЗНАЯ: Ø1.63НАР. X Ø1.25ВН. X 0.75	40	48
9	66495	БОЛТ С ШЕСТИГР. ГОЛОВ.: 0.75 X 2.75 NC GR8 YZP	10	10
10	66497	ШАЙБА ПЛОСКАЯ: 0.75 YZP GR8	50	58
11	1011434	ГАЙКА САМОКОНТРЯЩАЯСЯ: 0.75 NC GR8 ZP	25	29



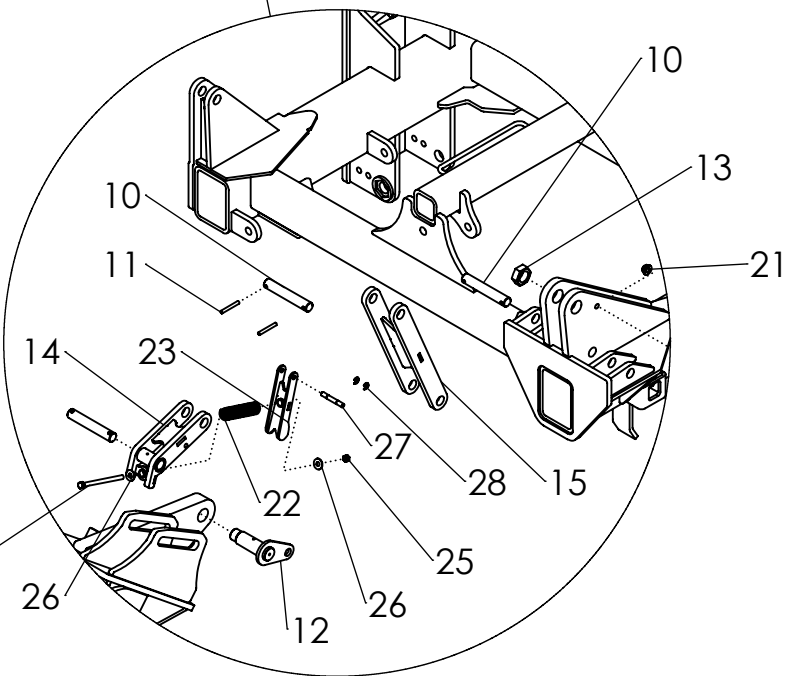
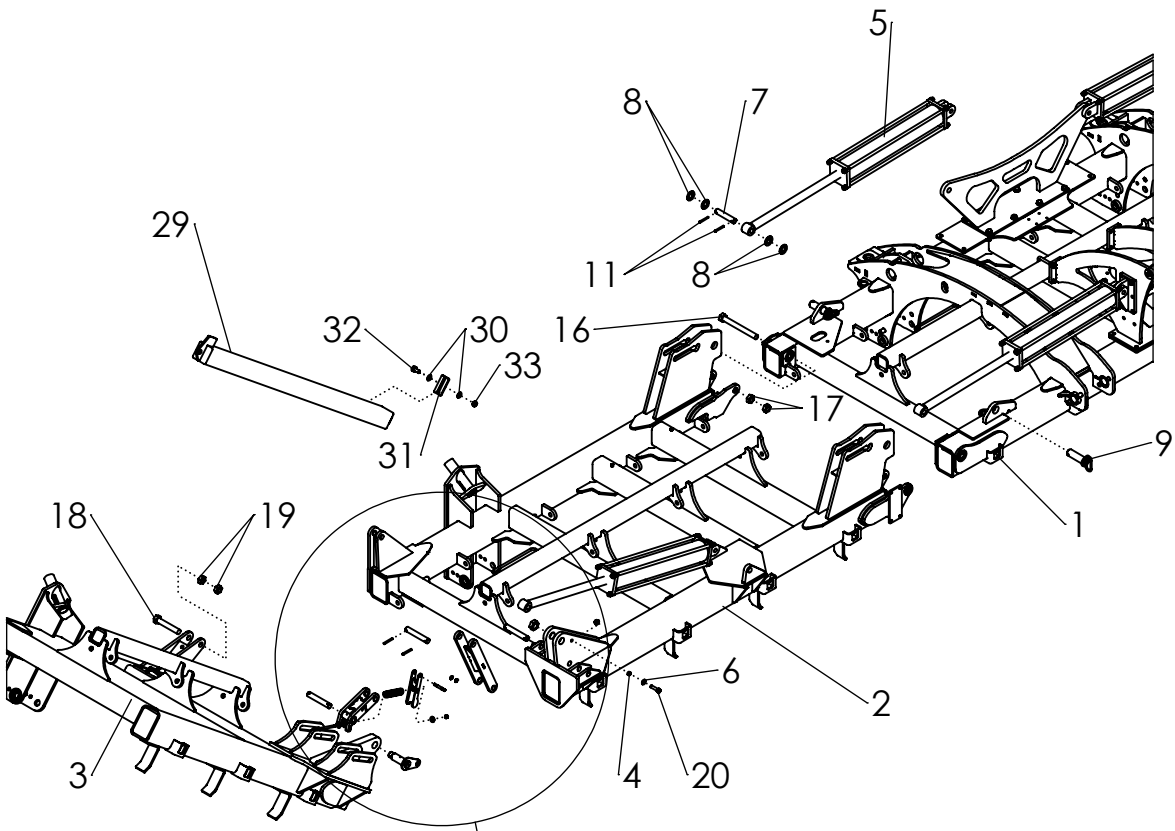
ОСНОВНАЯ РАМА И КРЫЛЬЯ В СБОРЕ- 30 ФУТОВАЯ СЕЯЛКА

ПОЗ.	КАТАЛОЖ. №	ОПИСАНИЕ	КОЛ-ВО
1	P320631	ОСНОВНАЯ РАМА 30' (1.50" PIN) ↳МОДЕЛИ ВЫПУСКА 2012 Г. И ПОСЛЕДУЮЩИЕ	1
	PA35958	ОСНОВНАЯ РАМА 30' (1.25" PIN) ↳МОДЕЛИ ВЫПУСКА 2011 Г. И ПРЕДЫДУЩИЕ	
2	P320633	КРЫЛО ЛЕВОЕ 30' (1.50" PIN) ↳МОДЕЛИ ВЫПУСКА 2012 Г. И ПОСЛЕДУЮЩИЕ	1
	PA35959	КРЫЛО ЛЕВОЕ 30' (1.25" PIN) ↳МОДЕЛИ ВЫПУСКА 2011 Г. И ПРЕДЫДУЩИЕ	
3	P320634	КРЫЛО ПРАВОЕ 30' (1.50" PIN) ↳МОДЕЛИ ВЫПУСКА 2012 Г. И ПОСЛЕДУЮЩИЕ	1
	PA35960	КРЫЛО ПРАВОЕ 30' (1.25" PIN) ↳МОДЕЛИ ВЫПУСКА 2011 Г. И ПРЕДЫДУЩИЕ	
4	PA1028469	ГИДРОЦИЛИНДР: 5.00 X 30.00 (ШТОК Ø2 ДЮЙМА)	4
	PA65860	КОМПЛЕКТ ПРОКЛАДОК ДЛЯ 1028469	
5	PA35974	ОПОРА ГИДРОЦИЛИНДРОВ	2
6	62096	БОЛТ С ШЕСТИГР. ГОЛОВ.: 0.75 X 2.50 NC GR8	16
7	1012634	ШАЙБА ПЛОСКАЯ: SAE 0.75 ZP	16
8	1011434	ГАЙКА САМОКОНТРЯЩАЯСЯ: 0.75 NC GR8 ZP	16
9	PA35325	ПАЛЕЦ ГИДРОЦИЛИДРА: 1.250 X 6.375 ZP	4
10	66499	ШАЙБА ПЛОСКАЯ: SAE 1.25 YZP GR8	16
11	1024048	ШТИФТ ЦИЛИНДРИЧЕСКИЙ: 0,375 X 3.00 ZP	8
12	PA35467	БАЛАСТ ДЛЯ КРЫЛА С 4-МЯ РАБОЧИМИ БРУСАМИ	НЕОБХОДИ
13	35132	ШАЙБА ПЛОСКАЯ: SAE 0.75 YZP GR8	4
14	PA35810	ШАЙБА БАЛАСТА, ПЛАСТИНЧАТАЯ	2
15	58367	БОЛТ С ШЕСТИГР. ГОЛОВ.: 0.75 X 1.50 NC GR5	2
16	1011434	ГАЙКА САМОКОНТРЯЩАЯСЯ: 0.75 NC GR8 ZP	2
17	P320598	БОЛТ: 1.50 X 12.00 СПЕЦИАЛЬНЫЙ (1.25 HD) ↳МОДЕЛИ ВЫПУСКА 2012 Г. И ПОСЛЕДУЮЩИЕ	4
	PA33367	БОЛТ: 1.25 X 11.00 СПЕЦИАЛЬНЫЙ ↳МОДЕЛИ ВЫПУСКА 2011 Г. И ПРЕДЫДУЩИЕ	
18	PA66504	КОНТРГАЙКА: 1.50 GR8 NC YPZ ↳МОДЕЛИ ВЫПУСКА 2012 Г. И ПОСЛЕДУЮЩИЕ	8
	PA34390	КОНТРГАЙКА: 1.25 GR8 NC YPZ ↳МОДЕЛИ ВЫПУСКА 2011 Г. И ПРЕДЫДУЩИЕ	
19	PA35916	ПАЛЕЦ-ФИКСАТОР КРЫЛА ZP (НЕ ПОКАЗАН)	4



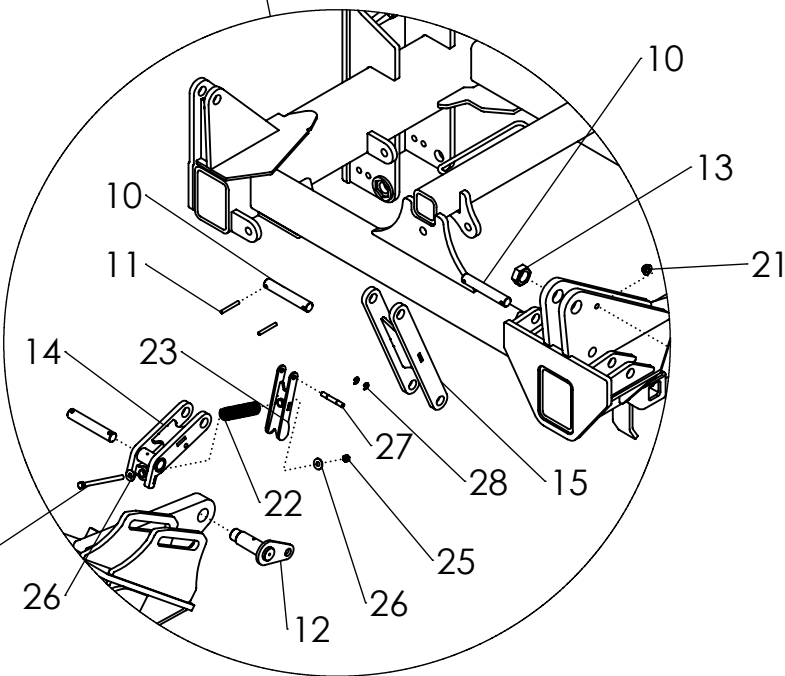
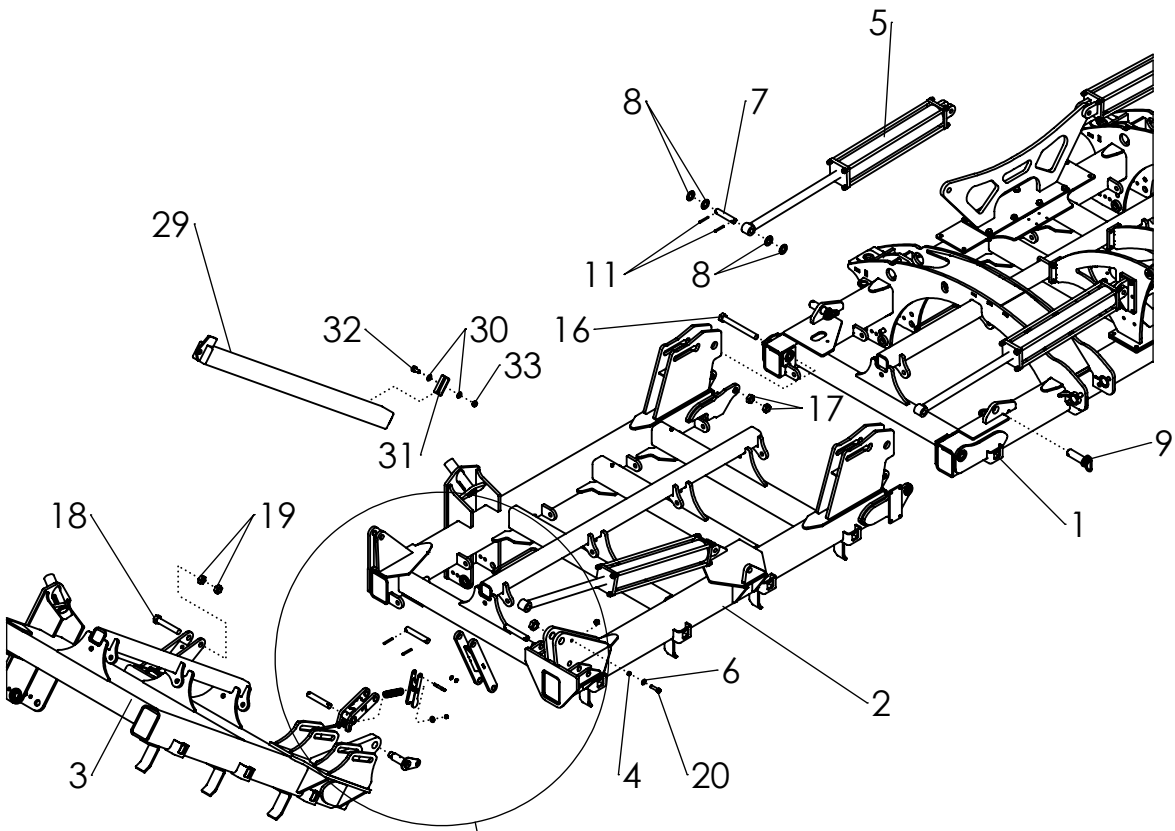
ОСНОВНАЯ РАМА И КРЫЛЬЯ В СБОРЕ- 40 ФУТОВАЯ СЕЯЛКА

ПОЗ.	КАТАЛОЖ. №	ОПИСАНИЕ	КОЛ-ВО
1	P320632	ОСНОВНАЯ РАМА 40',50'&60' (1.50" PIN) ↳МОДЕЛИ ВЫПУСКА 2012 Г. И ПОСЛЕДУЮЩИЕ	1
	PA35300	ОСНОВНАЯ РАМА 40',50'&60 (1.25" PIN) ↳МОДЕЛИ ВЫПУСКА 2011 Г. И ПРЕДЫДУЩИЕ	
2	P320635	КРЫЛО ЛЕВОЕ 40' (1.50" PIN) ↳МОДЕЛИ ВЫПУСКА 2012 Г. И ПОСЛЕДУЮЩИЕ	1
	PA35453	КРЫЛО ЛЕВОЕ 40' (1.25" PIN) ↳МОДЕЛИ ВЫПУСКА 2011 Г. И ПРЕДЫДУЩИЕ	
3	P320636	КРЫЛО ПРАВОЕ 40' (1.50" PIN) ↳МОДЕЛИ ВЫПУСКА 2012 Г.И ПОСЛЕДУЮЩИЕ	1
	PA35454	КРЫЛО ПРАВОЕ 40' (1.25" PIN) ↳МОДЕЛИ ВЫПУСКА 2011 Г. И ПРЕДЫДУЩИЕ	
4	PA1028469	ГИДРОЦИЛИНДР: 5.00 X 30.00 (ШТОК Ø2 ДЮЙМА)	4
	PA65860	КОМПЛЕКТ ПРОКЛАДОК ДЛЯ 1028469	
5	PA35428	ОПОРА ГИДРОЦИЛИНДРОВ	1
	PA35427	ЗАДНЯЯ ОПОРА ГИДРОЦИЛИНДРОВ (ТОЛЬКО ДЛЯ СЕЯЛКИ С ЗАДНИМ ВСПОМОГ. ПОДЪЕМОМ) (НЕ	1
6	62096	БОЛТ С ШЕСТИГР. ГОЛОВ.: 0.75 X 2.50 NC GR8	16
7	1012634	ШАЙБА ПЛОСКАЯ: SAE 0.75 ZP	16
8	1011434	ГАЙКА САМОКОНТРЯЩАЯСЯ: 0.75 NC GR8 ZP	16
9	PA35325	ПАЛЕЦ ГИДРОЦИЛИНДРА: 1.250 X 6.375 ZP	4
10	66499	ШАЙБА ПЛОСКАЯ: SAE 1.25 YZP GR8	16
11	1024048	ШТИФТ ЦИЛИНДРИЧЕСКИЙ: 0,375 X 3.00 ZP	8
12	PA35804	БАЛАСТ ДЛЯ КРЫЛА С 5-Ю РАБОЧИМИ БРУСАМИ	3 НЕОБХОД
13	35132	ШАЙБА ПЛОСКАЯ: SAE 0.75 YZP GR8	4
14	PA35810	ШАЙБА БАЛАСТА, ПЛАСТИНЧАТАЯ	2
15	58367	БОЛТ С ШЕСТИГР. ГОЛОВ.: 0.75 X 1.50 NC GR5	2
16	1011434	ГАЙКА САМОКОНТРЯЩАЯСЯ: 0.75 NC GR8 ZP	2
17	P320598	БОЛТ: 1.50 X 12.00 СПЕЦИАЛЬНЫЙ (1.25 HD) ↳МОДЕЛИ ВЫПУСКА 2012 Г. И ПОСЛЕДУЮЩИЕ	4
	PA33367	БОЛТ: 1.25 X 11.00 СПЕЦИАЛЬНЫЙ ↳МОДЕЛИ ВЫПУСКА 2011 Г. И ПРЕДЫДУЩИЕ	
18	PA66504	КОНТРГАЙКА: 1.50 GR8 NC YPZ ↳МОДЕЛИ ВЫПУСКА 2012 Г. И ПОСЛЕДУЮЩИЕ	8
	PA34390	КОНТРГАЙКА: 1.25 GR8 NC YPZ ↳МОДЕЛИ ВЫПУСКА 2011 Г. И ПРЕДЫДУЩИЕ	
19	PA35916	ПАЛЕЦ-ФИКСАТОР КРЫЛА ZP (НЕ ПОКАЗАН)	4



ОСНОВНАЯ РАМА И КРЫЛЬЯ В СБОРЕ- 50 ФУТОВАЯ СЕЯЛКА

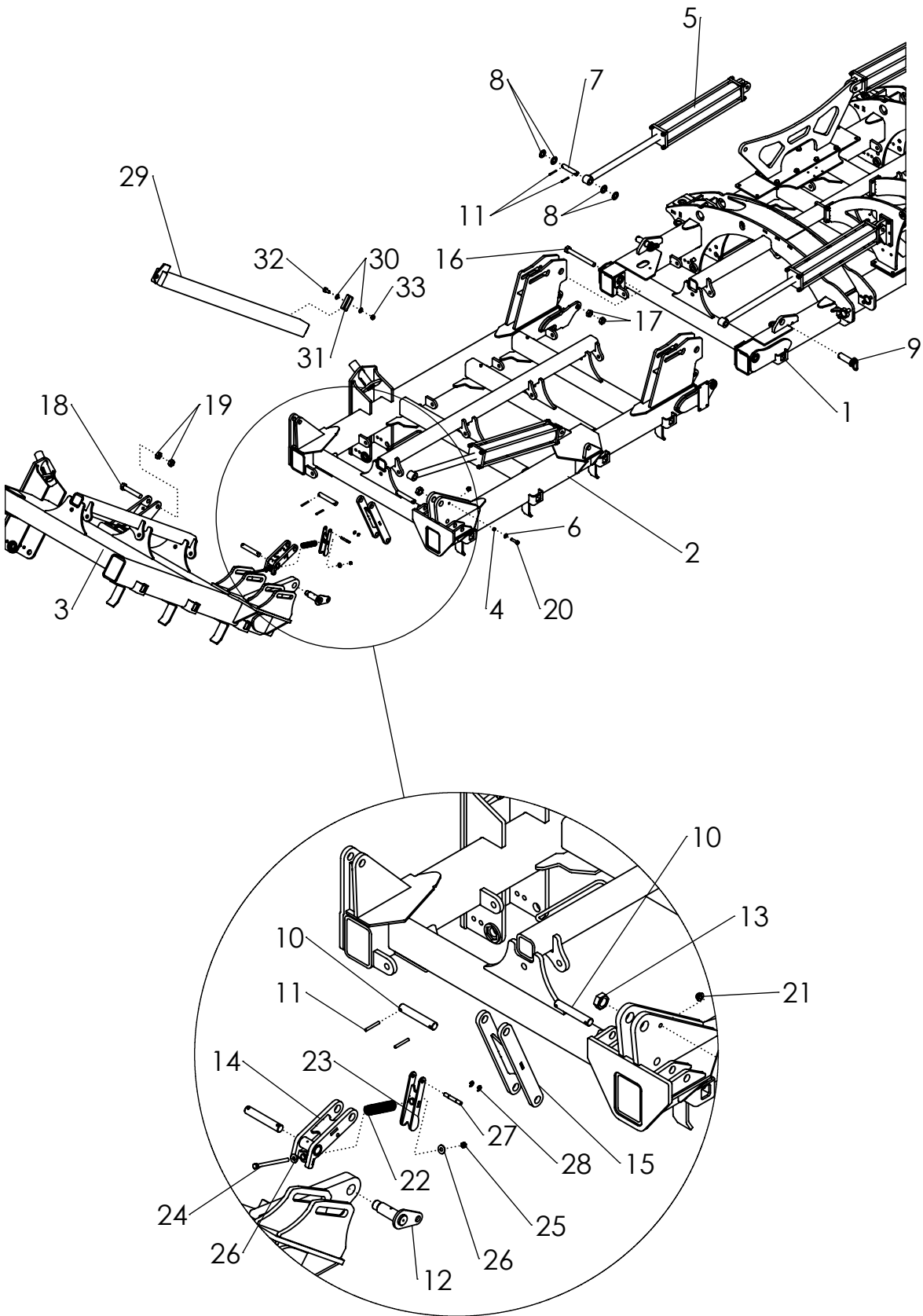
ПОЗ.	КАТАЛОЖ. №	ОПИСАНИЕ	КОЛ-ВО
1	P320632	ОСНОВНАЯ РАМА 40',50'&60' (1.5") ↳МОДЕЛИ ВЫПУСКА 2012 Г. И ПОСЛЕДУЮЩИЕ	1
	PA35300	ОСНОВНАЯ РАМА 40',50'&60' (1.25") ↳МОДЕЛИ ВЫПУСКА 2011 Г. И ПРЕДЫДУЩИЕ	
2	P320637	КРЫЛО ЛЕВОЕ ВНУТРЕННЕЕ 50 (1.5") ↳МОДЕЛИ ВЫПУСКА 2012 Г. И ПОСЛЕДУЮЩИЕ	1
	PA36238	КРЫЛО ЛЕВОЕ ВНУТРЕННЕЕ 50 (1.25") ↳МОДЕЛИ ВЫПУСКА 2011 Г. И ПРЕДЫДУЩИЕ	
	P320638	КРЫЛО ПРАВОЕ ВНУТРЕННЕЕ 50 (НЕ ПОКАЗАНО) ↳МОДЕЛИ ВЫПУСКА 2012 Г. И ПОСЛЕДУЮЩИЕ	1
	PA36239	КРЫЛО ПРАВОЕ ВНУТРЕННЕЕ 50 (НЕ ПОКАЗАНО) ↳МОДЕЛИ ВЫПУСКА 2011 Г. И ПРЕДЫДУЩИЕ	
3	PA36240	КРЫЛО ЛЕВОЕ НАРУЖНЕЕ 50	1
	PA36241	КРЫЛО ПРАВОЕ НАРУЖНЕЕ 50 (НЕ ПОКАЗАНО)	
4	PA65309	ТРУБКА ПРОМЕЖУТОЧНАЯ ZP	2
5	PA1028469	ГИДРОЦИЛИНДР ПОДЪЕМА И ОПУСКАНИЯ КРЫЛА	8
	PA65860	КОМПЛЕКТ ПРОКЛАДОК ДЛЯ 1028469	
6	66498	ШАЙБА ПЛОСКАЯ: SAE 0.63 GR8 ZP	16
7	PA35325	ПАЛЕЦ ГИДРОЦИЛИНДРА: 1.250 X 6.375 ZP	4
8	66499	ШАЙБА ПЛОСКАЯ: SAE 1.25 YZP	44
9	PA35916	ПАЛЕЦ-ФИКСАТОР КРЫЛА ZP	4
10	PA35434	ПАЛЕЦ: 1.250 X 7.500 ZP	12
11	1024048	ШТИФТ ЦИЛИНДРИЧЕСКИЙ: 0.375 X 3.00 ZP	24
12	PA35938	ПАЛЕЦ С ПРОУШИНОЙ НАРУЖНЕГО КРЫЛА, СВАРНОЙ	2
13	PA35914	КОНТРГАЙКА НЕЙЛОНОВАЯ: 1.50 NF GR2 ZP	2
14	PA36359	ЗВЕНО МЕХАНИЗМА ПОДЪЕМА КРЫЛА, НАРУЖНЕЕ	4
15	PA35905	ЗВЕНО МЕХАНИЗМА ПОДЪЕМА КРЫЛА, ВНУТРЕННЕЕ 50/60	2
16	P320598	БОЛТ: 1.50 X 12.00 СПЕЦИАЛЬНЫЙ (1.25 HD) ↳МОДЕЛИ ВЫПУСКА 2012 Г. И ПОСЛЕДУЮЩИЕ	4
	PA33367	БОЛТ: 1.25 X 11.00 СПЕЦИАЛЬНЫЙ ↳МОДЕЛИ ВЫПУСКА 2011 Г. И ПРЕДЫДУЩИЕ	4
17	PA66504	КОНТРГАЙКА: 1.50 GR8 NC YZP	8
18	PA33370	БОЛТ С ШЕСТИГР. ГОЛОВ: 1.25 X 7.25 СПЕЦ.	2
19	PA34390	КОНТРГАЙКА: 1.25 GR8 NC YZP	4
20	34906	БОЛТ С ШЕСТИГР. ГОЛОВ.: 0.63 X 2.50 NC GR8 ZP	2



ОСНОВНАЯ РАМА И КРЫЛЬЯ В СБОРЕ-

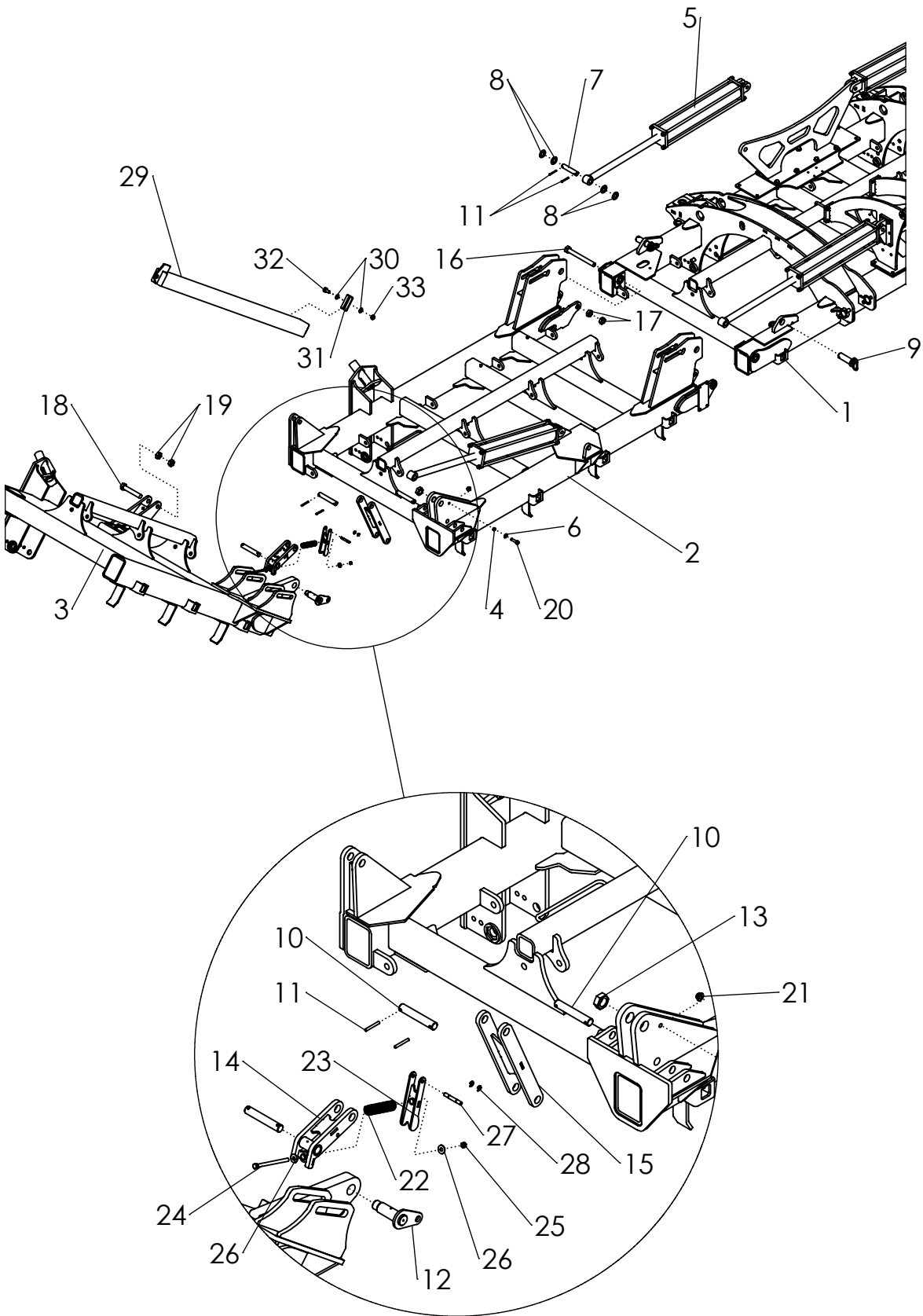
50 ФУТОВАЯ СЕЯЛКА

ПОЗ.	КАТАЛОЖ. №	ОПИСАНИЕ	КОЛ-ВО
21	34864	ГАЙКА САМОКОНТРЯЩАЯСЯ С ФЛАНЦЕМ: 0.63 NC GR8 ZP	2
22	PA51692	ПРУЖИНА	4
23	PA36361	РЫЧАГ ПОДПРУЖИНЕННЫЙ	4
24	1032514	БОЛТ С ШЕСТИГР. ГОЛОВ.: 0.50 X 7.50 NC GR5 ZP	4
25	1027461	ГАЙКА САМОКОНТРЯЩАЯСЯ: 0.50 NC GR4 ZP (НЕ ПОКАЗ.)	4
26	1014443	ШАЙБА ПЛОСКАЯ: 0.50 ZP (НЕ ПОКАЗАНО)	8
27	P320297	ОСЬ С 2-МЯ ПРОТОЧКАМИ ПОД БЫСТРОСЪЕМНУЮ ШАЙБУ	4
28	P320298	ШАЙБА СТОПОРНАЯ БЫСТРОСЪЕМНАЯ 0.50	8
29	PA36258	БАЛАСТ ДЛЯ КРЫЛА С 3-МЯ РАБОЧИМИ БРУСАМИ	ПО НЕОБХОД.
	PA35467	БАЛАСТ ДЛЯ КРЫЛА С 4-МЯ РАБОЧИМИ БРУСАМИ	ПО НЕОБХОД.
30	35132	ШАЙБА ПЛОСКАЯ: SAE 0.75 YZP GR8	4
31	PA35810	ШАЙБА БАЛАСТА, ПЛАСТИНЧАТАЯ	2
32	58367	БОЛТ С ШЕСТИГР. ГОЛОВ.: 0.75 X 1.50 NC GR5 ZP	2
33	1011434	ГАЙКА САМОКОНТРЯЩАЯСЯ: 0.75 NC GR8 ZP	2



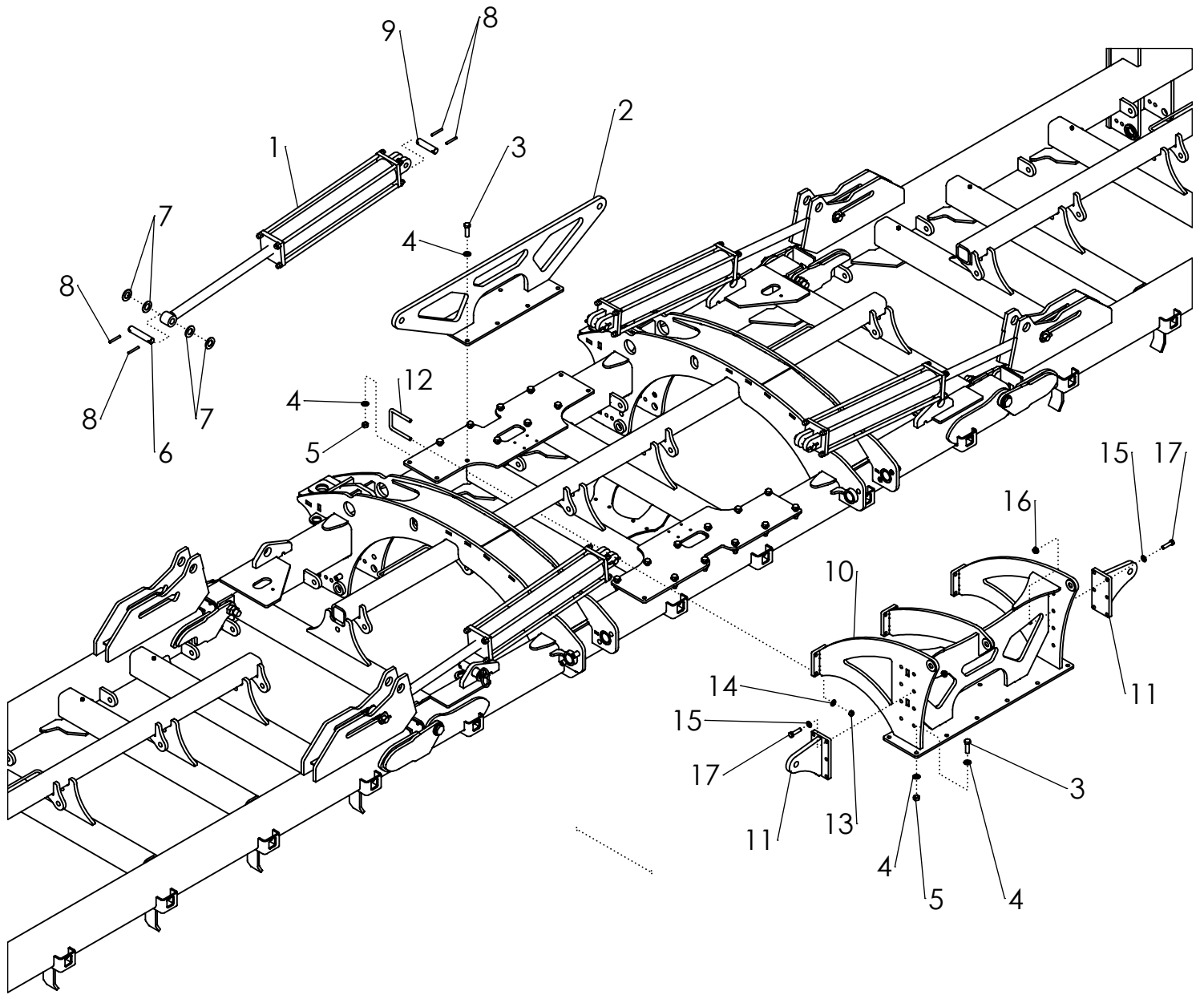
ОСНОВНАЯ РАМА И КРЫЛЬЯ В СБОРЕ- 60 ФУТОВАЯ СЕЯЛКА

ПОЗ.	КАТАЛОЖ. №	ОПИСАНИЕ	КОЛ-ВО
1	P320632	ОСНОВНАЯ РАМА 40',50'&60' (1.5") ↳МОДЕЛИ ВЫПУСКА 2012 Г. И ПОСЛЕДУЮЩИЕ	1
	PA35300	ОСНОВНАЯ РАМА 40',50'&60' (1.25") ↳МОДЕЛИ ВЫПУСКА 2011 Г. И ПРЕДЫДУЩИЕ	
2	P320639	КРЫЛО ЛЕВОЕ ВНУТРЕННЕЕ 60 (1.5") ↳МОДЕЛИ ВЫПУСКА 2012 Г. И ПОСЛЕДУЮЩИЕ	1
	PA35394	КРЫЛО ЛЕВОЕ ВНУТРЕННЕЕ 60 (1.25") ↳МОДЕЛИ ВЫПУСКА 2011 Г. И ПРЕДЫДУЩИЕ	
	P320640	КРЫЛО ПРАВОЕ ВНУТРЕННЕЕ 60 (1.5") (НЕ ПОКАЗ.) ↳МОДЕЛИ ВЫПУСКА 2012 Г. И ПОСЛЕДУЮЩИЕ	1
	PA35397	КРЫЛО ПРАВОЕ ВНУТРЕННЕЕ 60 (1.25") (НЕ ПОКАЗ.) ↳МОДЕЛИ ВЫПУСКА 2011 Г. И ПРЕДЫДУЩИЕ	
3	PA35350	КРЫЛО ЛЕВОЕ НАРУЖНЕЕ 60	1
	PA35393	КРЫЛО ПРАВОЕ НАРУЖНЕЕ 60 (НЕ ПОКАЗАНО)	1
4	PA65309	ТРУБКА ПРОМЕЖУТОЧНАЯ ZP	2
5	PA1028469	ГИДРОЦИЛИНДР ПОДЪЕМА И ОПУСКАНИЯ КРЫЛА	8
	PA65860	КОМПЛЕКТ ПРОКЛАДОК ДЛЯ 1028469	
6	66498	ШАЙБА ПЛОСКАЯ: SAE 0.63 GR8 ZP	16
7	PA35325	ПАЛЕЦ ГИДРОЦИЛИНДРА: 1.250 X 6.375 ZP	4
8	66499	ШАЙБА ПЛОСКАЯ: SAE 1.25 YZP	44
9	PA35916	ПАЛЕЦ-ФИКСАТОР КРЫЛА ZP	4
10	PA35434	ПАЛЕЦ: 1.250 X 7.500 ZP	12
11	1024048	ШТИФТ ЦИЛИНДРИЧЕСКИЙ: 0.375 X 3.00 ZP	24
12	PA35938	ПАЛЕЦ НАРУЖНЕГО КРЫЛА, СВАРНОЙ	2
13	PA35914	КОНТРГАЙКА НЕЙЛОНОВАЯ: 1.50 NF GR2 ZP	2
14	PA36359	ЗВЕНО МЕХАНИЗМА ПОДЪЕМА КРЫЛА, НАРУЖНЕЕ	4
15	PA35905	ЗВЕНО МЕХАНИЗМА ПОДЪЕМА КРЫЛА, ВНУТРЕННЕЕ 50/60	2
16	P320598	БОЛТ: 1.50 X 12.00 СПЕЦИАЛЬНЫЙ (1.25 HD) ↳МОДЕЛИ ВЫПУСКА 2012 Г. И ПОСЛЕДУЮЩИЕ	4
	PA33367	БОЛТ: 1.25 X 11.00 СПЕЦИАЛЬНЫЙ ↳МОДЕЛИ ВЫПУСКА 2011 Г. И ПРЕДЫДУЩИЕ	
17	PA66504	КОНТРГАЙКА: 1.50 GR8 NC YZP	8
18	PA33370	БОЛТ С ШЕСТИГР. ГОЛОВ.: 1.25 X 7.25 СПЕЦ.	2
19	PA34390	КОНТРГАЙКА: 1.25 GR8 NC YZP	4
20	34906	БОЛТ С ШЕСТИГР. ГОЛОВ.: 0.63 X 2.50 NC GR8 ZP	2



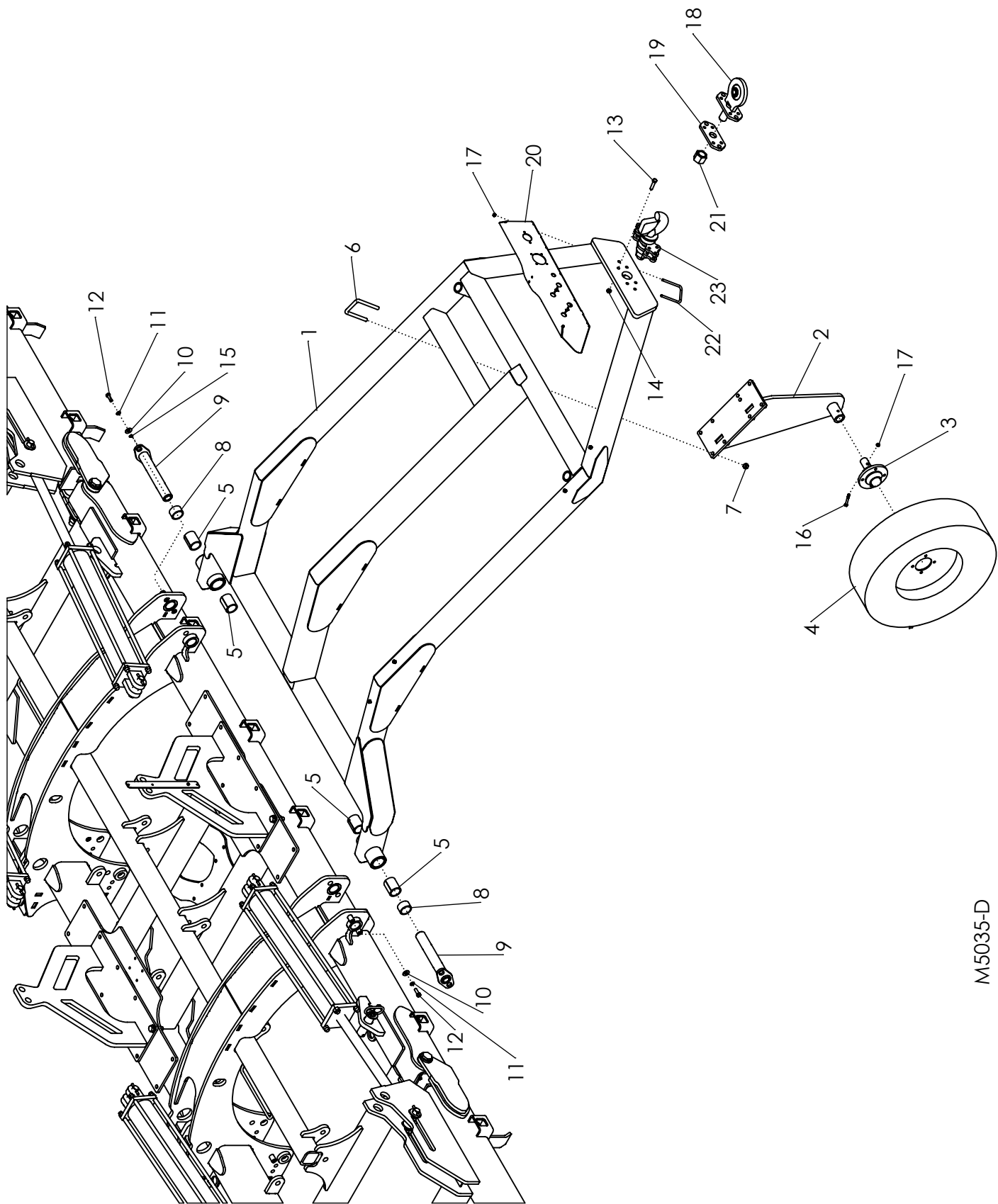
ОСНОВНАЯ РАМА И КРЫЛЬЯ В СБОРЕ- 60 ФУТОВАЯ СЕЯЛКА

ПОЗ.	КАТАЛОЖ. №	ОПИСАНИЕ	КОЛ-ВО
21	34864	ГАЙКА САМОКОНТРЯЩАЯСЯ С ФЛАНЦЕМ: 0.63 NC GR8 ZP	2
22	PA51692	ПРУЖИНА	4
23	PA36361	РЫЧАГ ПОДПРУЖИНЕННЫЙ	4
24	1032514	БОЛТ С ШЕСТИГР. ГОЛОВ.: 0.50 X 7.50 NC GR5 ZP	4
25	1027461	ГАЙКА САМОКОНТРЯЩАЯСЯ: 0.50 NC GR4 ZP (НЕ ПОКАЗ.)	4
26	1014443	ШАЙБА ПЛОСКАЯ: 0.50 ZP (НЕ ПОКАЗАНО)	8
27	P320297	ОСЬ С 2-МЯ ПРОТОЧКАМИ ПОД БЫСТРОСЪЕМНУЮ ШАЙБУ	4
28	P320298	ШАЙБА СТОПОРНАЯ БЫСТРОСЪЕМНАЯ 0.50	8
29	PA35467	БАЛАСТ ДЛЯ КРЫЛА С 4-МЯ РАБОЧИМИ БРУСАМИ	ПО НЕОБХОД.
	PA35804	БАЛАСТ ДЛЯ КРЫЛА С 5-Ю РАБОЧИМИ БРУСАМИ	ПО НЕОБХОД.
30	35132	ШАЙБА ПЛОСКАЯ: SAE 0.75 YZP GR8	4
31	PA35810	ШАЙБА БАЛАСТА, ПЛАСТИНЧАТАЯ	2



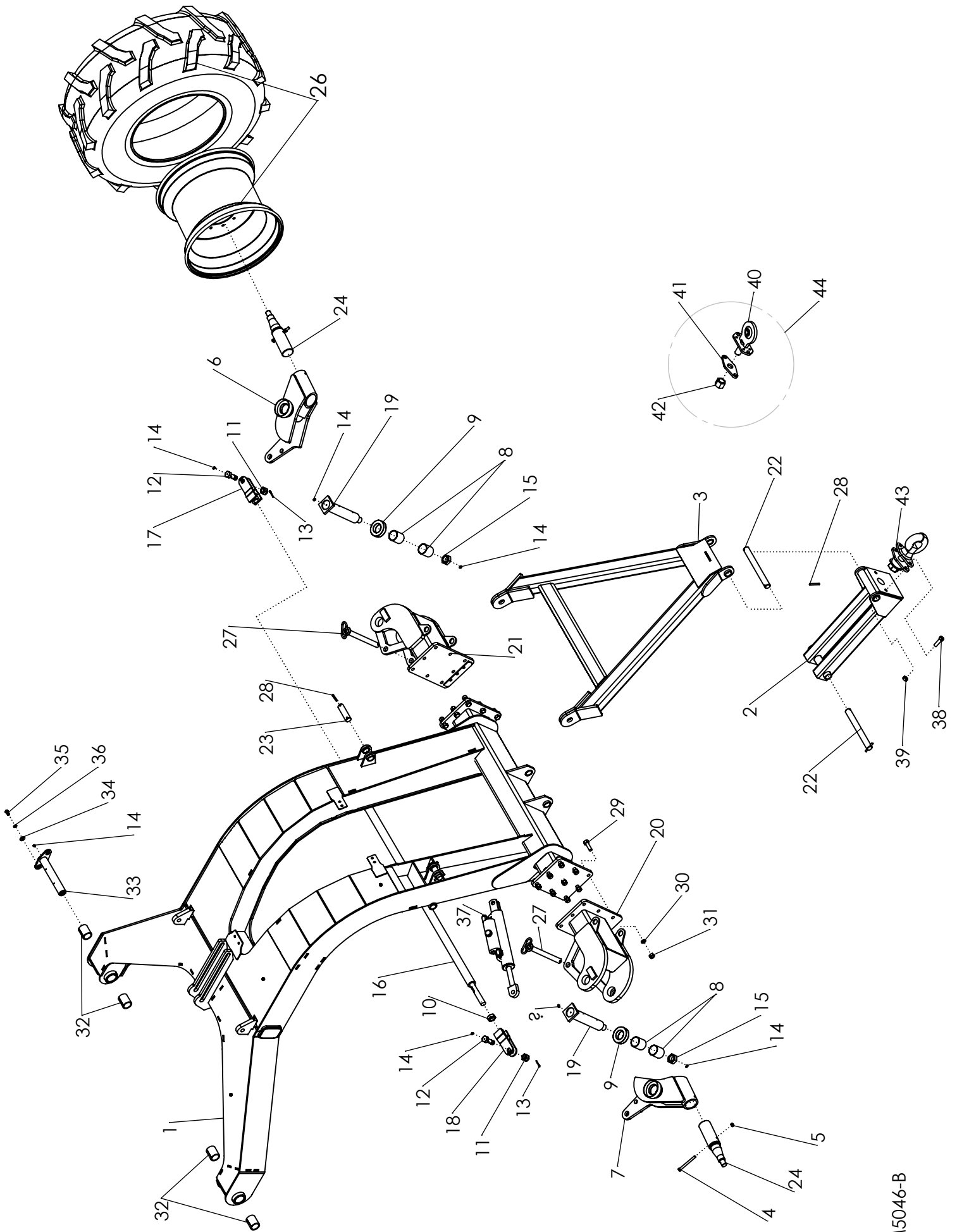
СИСТЕМА ПОДЪЕМА КРЫЛЬЕВ СЕЯЛКИ С ЗАДНИМ ВСПОМОГАТЕЛЬНЫМ ПОДЪЕМОМ

ПОЗ.	КАТАЛОЖ. №	ОПИСАНИЕ	КОЛ-ВО
1	РА1028469	ГИДРОЦИЛИНДР 5.00 X 30.00 (ШТОК Ø2 ДЮЙМА)	4
	РА65860	КОМПЛЕКТ ПРОКЛАДОК ДЛЯ 1028469	
2	РА35428	ПЕРЕДНЯЯ ОПОРА ДЛЯ ГИДРОЦИЛИНДРОВ	2
3	62096	БОЛТ С ШЕСТИГР. ГОЛОВ.: 0.75 X 2.50 NC GR8	16
4	1012634	ШАЙБА ПЛОСКАЯ: SAE 0.75 ZP	16
5	1011434	ГАЙКА САМОКОНТРЯЩАЯСЯ: 0.75 NC GR8 ZP	16
6	РА35325	ПАЛЕЦ ГИДРОЦИЛИНДРА: 1.250 X 6.375 ZP	4
7	66499	ШАЙБА ПЛОСКАЯ: SAE 1.25 YZP GR8	16
8	1024048	ШТИФТ ЦИЛИНДРИЧЕСКИЙ: 0,375 X 3.00 ZP	16
9	35419	ПАЛЕЦ ГИДРОЦИЛИНДРА: 1.250 X 5.125 ZP	4
10	РА35427	ЗАДНЯЯ ОПОРА ДЛЯ ГИДРОЦИЛИНДРОВ	1
11	РА35431	ПРОУШИНА ДЛЯ КРЕПЛЕНИЯ ГИДРОЦИЛИНДРА	2
12	66631	БОЛТ П-ОБРАЗНЫЙ: 0.625 X 5.50 X 4 X 5.50	6
13	1016595	ГАЙКА САМОКОНТРЯЩАЯСЯ: 0.63 NC GR5 ZP	12
14	1013004	ШАЙБА ПЛОСКАЯ: SAE 0.63 ZP	12
15	66498	ШАЙБА ПЛОСКАЯ: SAE 0.63 GR8 ZP	12
16	34864	ГАЙКА САМОКОНТРЯЩ. С ФЛАНЦЕМ: 0.63 NC GR8 :	12
17	34906	БОЛТ С ШЕСТИГР. ГОЛОВ.: 0.63 X 2.50 NC GR8	12



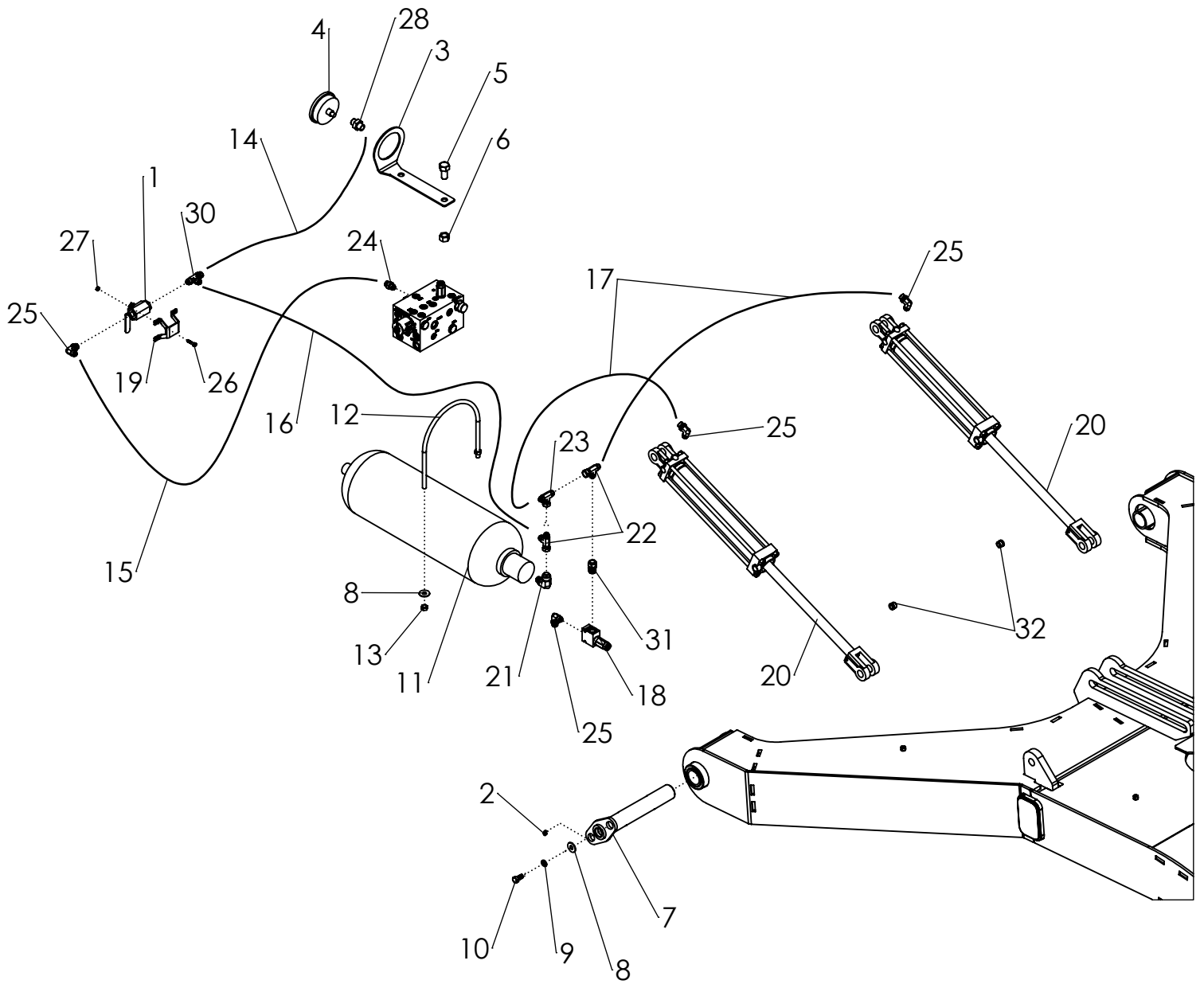
ПЛАВАЮЩАЯ ЗАДНЯЯ СЦЕПКА

ПОЗ.	КАТАЛОЖ. №	ОПИСАНИЕ	КОЛ-ВО
1	РА35651	ПЛАВАЮЩАЯ СЦЕПКА	1
2	Р320316	ОПОРА ЗАДНЕГО КОЛЕСА, СВАРНАЯ	1
3	52116	СТУПИЦА В СБОРЕ С ОСЬЮ	1
4	РА65267	КОЛЕСО ЗАДНЕЙ СЦЕПКИ В СБОРЕ (ШИНА И ДИСК)	1
	РА65304	ДИСК КОЛЕСНЫЙ 10,00-15 НА 6-БОЛТОВ	1
	РА53920	ШИНА: 12.5L-15 I-3 8-PLY (8 СЛОЙНАЯ)	1
5	35515	ВТУЛКА РАЗРЕЗНАЯ: Ø2,5 ВНЕШ. X Ø2,0 ВНУТ. X 3,0	4
6	34264	БОЛТ П-ОБРАЗНЫЙ: 0,625 X 5,50 X 4 X 5,50	4
7	1016595	ГАЙКА САМОКОНТРЯЩАЯСЯ: 0,63 NC GR5 ZP	8
8	РА36289	ВТУЛКА ПРОСТАВКА ПЛАВАЮЩЕЙ СЦЕПКИ	2
9	РА35210	ОСЬ С ПРОУШИНОЙ: 12,5 X 2 ZP	2
10	1014443	ШАЙБА ПЛОСКАЯ: 0,50 ZP	2
11	1011581	ШАЙБА ГРОВЕРА: 0,50 ZP	2
12	1011096	БОЛТ С ШЕСТИГР. ГОЛОВ.: 0,50 X 1,00 NC GR5 ZP	2
13	35782	БОЛТ С ШЕСТИГР. ГОЛОВ.: 0.50 X 2.50 NC GR8 ZP	6
14	36233	ГАЙКА САМОКОНТРЯЩАЯСЯ: 0,50 NC GR8 ZP	6
15	1011748	ПРЕСС-МАСЛЕНКА	4
16	1017719	БОЛТ С ШЕСТИГР. ГОЛОВ.: 0,50 X 3,25 NC GR5 ZP	1
17	1027461	ГАЙКА САМОКОНТРЯЩАЯСЯ: 0,50 NC	5
18	35831	СЕРЬГА СЦЕПКИ, УНИВЕРСАЛЬНАЯ	1
19	35807	ПЛАСТИНА УНИВЕРСАЛЬНОЙ СЕРЬГИ, СОЕД. БОЛТАМИ	1
20	РА36192	ПЕРЕГОРОДКА ПЛАВАЮЩЕЙ СЦЕПКИ	1
21	1013033	ГАЙКА САМОКОНТРЯЩАЯСЯ: 1,50 NC GR8 ZP	1
22	34263	БОЛТ П-ОБРАЗНЫЙ: 0,625 X 6,00 X 3,00 X 6,00	2
23	35802	ТЯГОВЫЙ КРЮК 30,000# (НЕ ПОКАЗАН)	2
24	36060	КОМПЛЕКТ УНИВЕРСАЛЬНОЙ СЕРЬГИ (ВКЛ. 18,19 И 21)	1



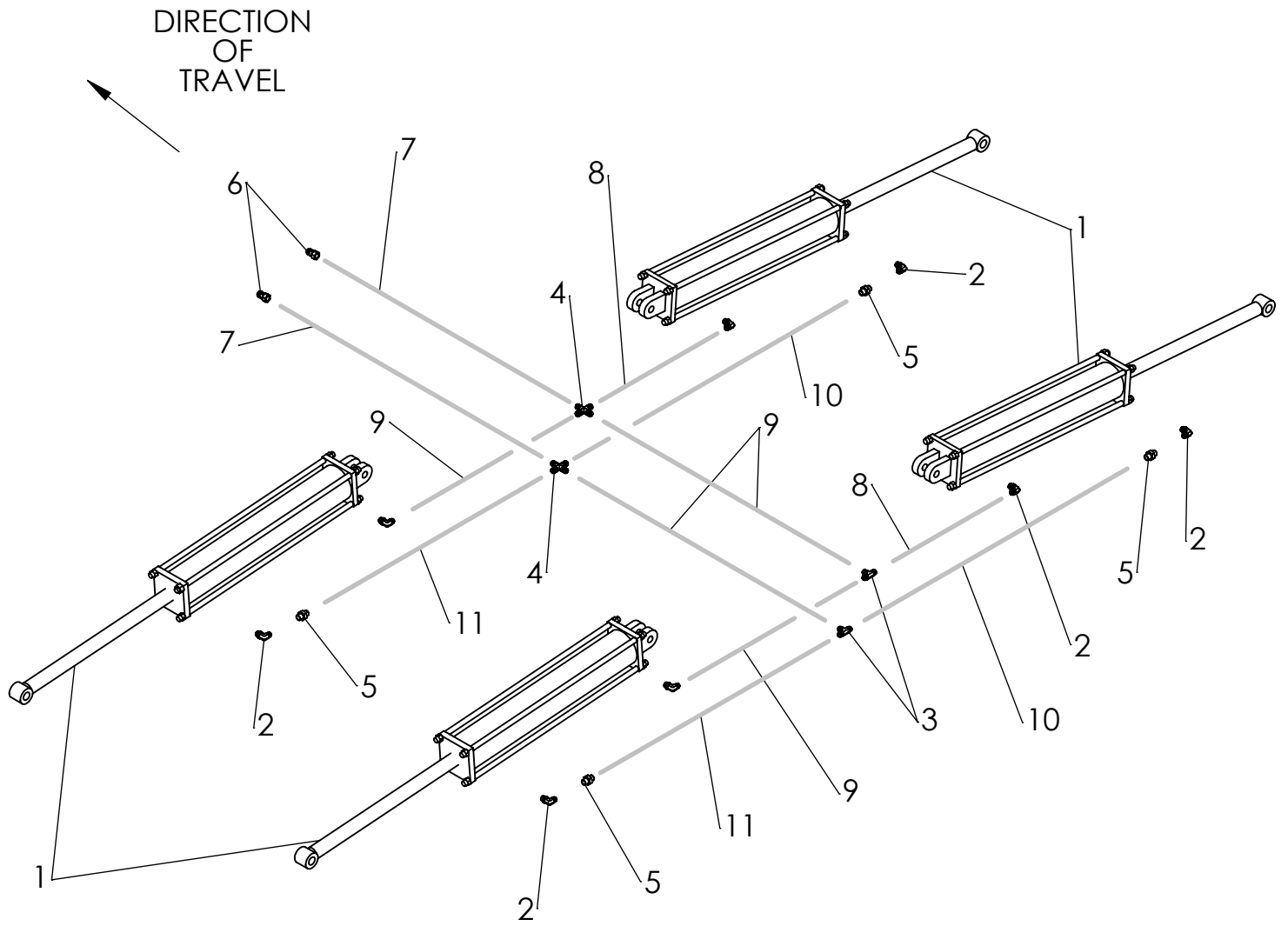
СЦЕПКА СО ВСПОМОГАТЕЛЬНЫМ ПОДЪЕМОМ (НЛА)

ПОЗ.	КАТАЛОЖ. №	ОПИСАНИЕ	КОЛ-ВО
1	РА35437	ПОДЪЕМНЫЙ РЫЧАГ	1
2	РА35524	НИЖНЯЯ ЧАСТЬ СЦЕПКИ	1
3	РА35540	ВЕРХНЯЯ ЧАСТЬ СЦЕПКИ	1
4	1016660	БОЛТ С ШЕСТИГР. ГОЛОВ.: 0,50 x 5,50 NC GR5 ZP	2
5	1027461	ГАЙКА САМОКОНТРЯЩАЯСЯ: 0,50 NC GR5 ZP	8
6	35569	ЦАПФА ПРАВАЯ	1
7	35570	ЦАПФА ЛЕВАЯ	1
8	35594	ВТУЛКА: 2,51 X 2,75 X 3,0L	4
9	35567	ПОДШИПНИК УПОРНЫЙ: ТИМКЕН Т251	2
10	65864	КОНТРГАЙКА: 1,25 NF GR2 ZP	1
11	65680	ГАЙКА ШЕСТИГРАННАЯ КОРОНЧАТАЯ: 1,00 NC GR2 ZP	2
12	65438	БОЛТ КОНТРОВОЧНЫЙ С ОТВ. В СТЕРЖНЕ ПОД ШПЛИНТ:	2
13	1013473	ШПЛИНТ РАЗВОДНОЙ: 0,19 X 2,00 NP	2
14	1011748	ПРЕСС-МАСЛЕНКА	6
15	35914	КОНТРГАЙКА С НЕЙЛОН. КОЛЬЦОМ: 1.50 NF GR2 ZP	2
16	36050	ВАЛ СОЕДИНИТЕЛЬНОЙ ТЯГИ 2,125 ZP	1
17	35544	ВИЛКА СОЕДИНИТЕЛЬНОЙ ТЯГИ ЛЕВАЯ ZP	1
18	65270	ВИЛКА СОЕДИНИТЕЛЬНОЙ ТЯГИ ПРАВАЯ ZP	1
19	35533	ПОВОРОТНЫЙ ШКВОРЕНЬ	2
20	35587	ЛЕВАЯ ЧАСТЬ МОСТА	1
21	35586	ПРАВАЯ ЧАСТЬ МОСТА	1
22	35599	ОСЬ СЦЕПКИ: 1,469 X 14,125L ZP	2
23	35650	ОСЬ СЦЕПКИ: 1,469 X 5,25L ZP	2
24	РА35519	СТУПИЦА С ОСЬЮ: НА 10 БОЛТОВ 12000#	2
25	РА35344	КОЛЕСО В СБОРЕ, ПРАВОЕ 23.5/55-26 (НЕ ПОКАЗ.)	1
26	РА35343	КОЛЕСО В СБОРЕ, ЛЕВОЕ 23.5/55-26	1
27	РА35736	ПАЛЕЦ ШАРНИРНЫЙ СТОПОРНЫЙ	2
28	1024048	ШТИФТ ЦИЛИНДРИЧЕСКИЙ 0,375 X 3,00 ZP	6
29	1016598	БОЛТ С ШЕСТИГР. ГОЛОВ.: 0,75 X 2,50 NC GR5 ZP	16
30	1012061	ШАЙБА ГРОВЕРА: 0,75 ZP	16
31	1011620	ГАЙКА ШЕСТИГРАННАЯ: 0,75 NC GR2 ZP	16
32	35515	ВТУЛКА РАЗРЕЗНАЯ Ø2,5 ВНЕШ. X Ø2,0 ВНУТ. X 3,0	4
33	РА35210	ОСЬ С ПРОУШИНОЙ 12,5 X 2 ZP	2
34	1014443	ШАЙБА ПЛОСКАЯ: 0,50 ZP	2
35	1011581	ШАЙБА ГРОВЕРА: 0,50 ZP	2
36	1011096	БОЛТ С ШЕСТИГР. ГОЛОВ.: 0,50 1,00 NC GR5 ZP	2
37	РА36270	ГИДРОЦИЛИНДР СЕРИИ НЛА SPECIAL	1
	P320052	КОМПЛЕКТ ПРОКЛАДОК ДЛЯ 36270	
	P320119	КРЫШКА С ПРОДУВОЧНЫМ ОТВЕРСТИЕМ ЦИЛИНДРА НЛА	1
38	62096	БОЛТ С ШЕСТИГР. ГОЛОВ.: 0,75 X 2,50 NC GR8 ZP	1
39	1011434	ГАЙКА САМОКОНТРЯЩАЯСЯ: 0,75 NC GR8 ZP	1
40	35831	СЕРЬГА СЦЕПКИ, УНИВЕРСАЛЬНАЯ	1
41	35763	ОПОРНАЯ ПЛАСТИНА УНИВЕРСАЛЬНОЙ СЕРЬГИ	1
42	1013033	ГАЙКА САМОКОНТРЯЩАЯСЯ: 1,50 NC GR8 ZP	1
43	35800	ТЯГОВЫЙ КРЮК 60000 LB = 27215 КГ	1
44	36060	КОМПЛЕКТ УНИВЕРСАЛЬНОЙ СЕРЬГИ (ВКЛ. 38-42)	1
45	РА36277	ЖГУТ ПРОВОДОВ РОЛИКОВОГО ЗАЖИМА (НЕ ПОКАЗАН)	1



ГИДРАВЛИКА ВСПОМОГАТЕЛЬНОГО ПОДЪЕМА

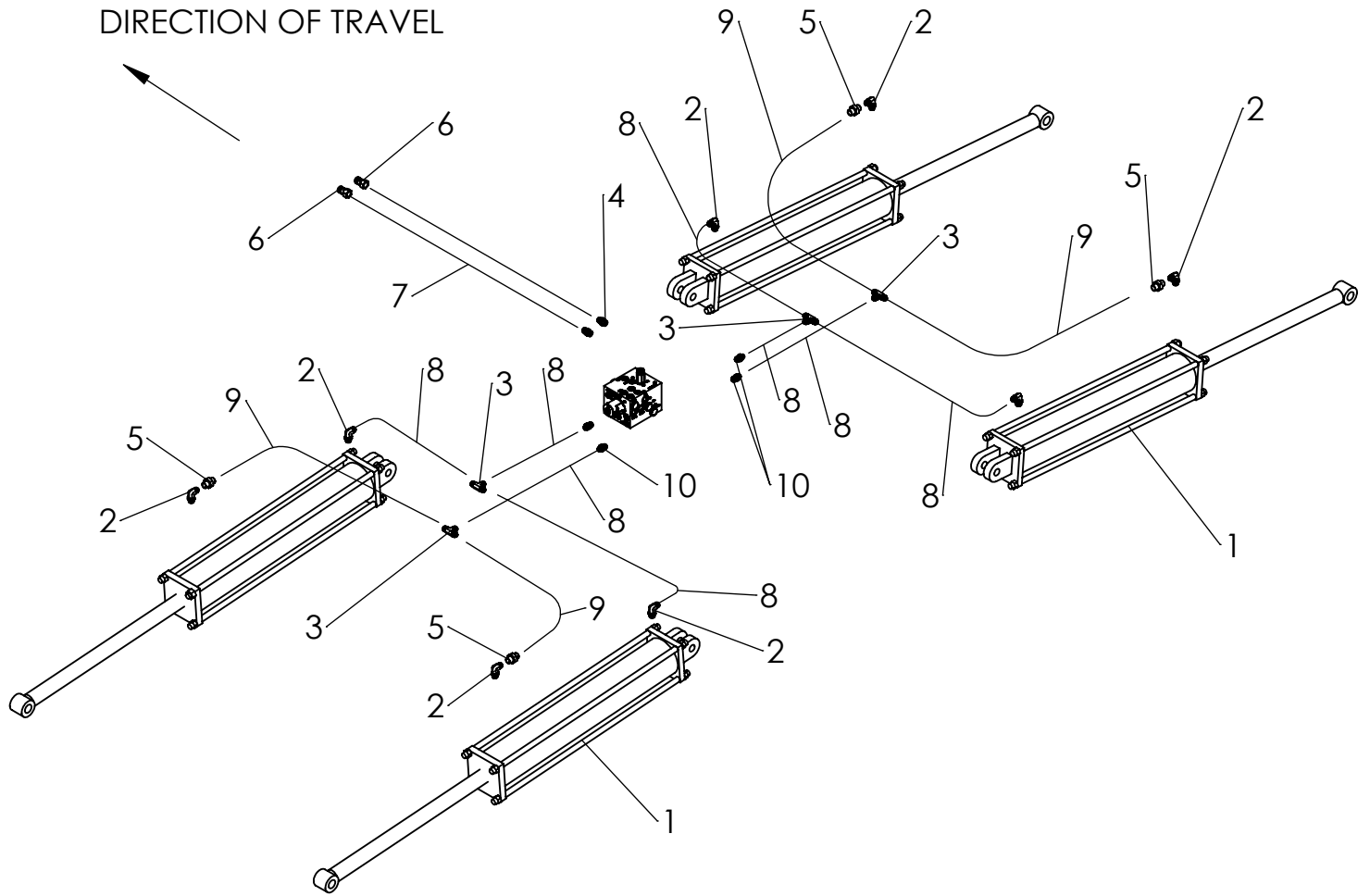
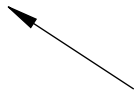
ПОЗ.	КАТАЛОЖ. №	ОПИСАНИЕ	КОЛ-ВО
1	35554	КЛАПАН ШАРОВОЙ #8 SAE	1
2	1011748	ПРЕСС-МАСЛЕНКА	2
3	PA36292	КРОНШТЕЙН МАНОМЕТРА	1
4	PA36278	МАНОМЕТР 4" PNL MNT	1
5	58367	БОЛТ С ШЕСТИГР. ГОЛОВ.: 0,75 X 1,50 NC GR5 ZP	1
6	1017000	ГАЙКА САМОКОНТРЯЩАЯСЯ: 0,75 NC GR5 ZP	1
7	PA35210	ОСЬ С ПРОУШИНОЙ 12,5 X 2 ZP	2
8	1014443	ШАЙБА ПЛОСКАЯ: 0,50 ZP	6
9	1011581	ШАЙБА ГРОВЕРА: 0.50 ZP	2
10	1011096	БОЛТ С ШЕСТИГР. ГОЛОВ.: 0,50 X 1,00 NC GR5 ZP	2
11	PA36227	АККУМУЛЯТОР ГИДРАВЛИЧЕСКИЙ 5 ГАЛЛОНОВ **ДОЛЖЕН БЫТЬ ЗАПРАВЛЕН ДИЛЕРОМ**	1
12	PA35781	БОЛТ П-ОБРАЗНЫЙ: RND 0,50 X 9,40 X 10,50 ZP	2
13	1027461	ГАЙКА САМОКОНТРЯЩАЯСЯ: 0,50 NC GR5 ZP	4
14	36311	ГИДРОШЛАНГ: 0,38 X 038 8FJX-8FJX 90	1
15	63901	ГИДРОШЛАНГ: 0,50 X 038 8FJX-8FJX	1
16	63675	ГИДРОШЛАНГ: 0,50 X 055 8FJX-8FJX	1
17	57011	ГИДРОШЛАНГ: 0,50 X 048 8FJX-8FJX	2
18	247423	КЛАПАН ПРЕДОХРАНИТЕЛЬНЫЙ 3500 PSI	1
19	PA35686	ПРИЖИМНАЯ СКОБА ШАРОВОГО КЛАПАНА	1
20	PA36188	ГИДРОЦИЛИНДР: 35TD16-150 ОДНОСТОРОННЕГО ДЕЙСТВИЯ (6-9 50'; 6-24 60' W/BANDERS)	2
	P320055	КОМПЛЕКТ ПРОКЛАДОК ДЛЯ 36188	
	PA35497	ГИДРОЦИЛИНДР: 40TD16-150 ОДНОСТОРОННЕГО	
	PA36038	КОМПЛЕКТ ПРОКЛАДОК ДЛЯ 35497	
	PA35559	ГИДРОЦИЛИНДР: 30TD16-150 ОДНОСТОРОННЕГО	
	PA36037	КОМПЛЕКТ ПРОКЛАДОК ДЛЯ 35559	
21	35777	ФИТИНГ КОЛЕНА: 16MB-8MJ-90	1
22	63015	ФИТИНГ ТРОЙНИК: 8MJ-8FJX-8MJ	3
23	66603	ФИТИНГ ТРОЙНИК: 8MJ-8MJ-8FJX	1
24	56226	ФИТИНГ ПЕРЕХОДНИК: 8MB-8MJ	1
25	58560	ФИТИНГ КОЛЕНА: 8MB-8MJ-90	2
26	1013940	БОЛТ С ШЕСТИГР. ГОЛОВ.: 0,25 X 1,25 NC GR5 ZP	4
27	1030946	ГАЙКА САМОКОНТРЯЩАЯСЯ: 0.25 NC GR5 ZP	4
28	66927	ФИТИНГ ПЕРЕХОДНИК: 8MJ-8FP	1
29	35673	ТАБЛИЧКА: МАНОМЕТР 1900-2300 PSI (НЕ ПОКАЗАНА)	1
30	63016	ФИТИНГ ТРОЙНИК: 8MB-8MJ-8MJ	1
31	56941	ФИТИНГ ПЕРЕХОДНИК: 8MB-8FJX	1
32	35552	САПУН: 8MB 10 МИКРОН	



ГИДРАВЛИКА ПОДЪЕМА КРЫЛЬЕВ СЕЯЛКИ С ПЛАВАЮЩЕЙ ЗАДНЕЙ СЦЕПКОЙ

ПОЗ.	КАТАЛОЖ. №	ОПИСАНИЕ	КОЛ-ВО
1	РА1028469	ГИДРОЦИЛИНДР: 5,00 X 30,00 (ШТОК Ø2" - 51 ММ)	4
	РА65860	КОМПЛЕКТ ПРОКЛАДОК ДЛЯ 1028469	
2	58560	ФИТИНГ КОЛЕНО: 8МВ-8МЖ-90	8
3	57667	ФИТИНГ ТРОЙНИК: 8МЖ-8МЖ-8МЖ	2
4	68160	ФИТИНГ КРЕСТ: 8МЖ	2
5	1019844	ФИТИНГ ОГРАНИЧИТЕЛЬ (ДРОССЕЛЬ): (8FJ-8MЖ 0.090)	4
6	32690	ФИТИНГ БЫСТРОРАЗЪЕМНЫЙ 8010-15 (#80RB)	2
7	66604	ГИДРОШЛАНГ: 0,50 X 290 8FJX-8МВ	2
8	66590	ГИДРОШЛАНГ: 0,38 X 28 8FJX-8FJX	2
9	63005	ГИДРОШЛАНГ: 0,38 X 48 8FJX-8FJX	4
10	66591	ГИДРОШЛАНГ: 0,38 X 63 8FJX-8FJX	2
11	66592	ГИДРОШЛАНГ: 0,38 X 83 8FJX-8FJX	2

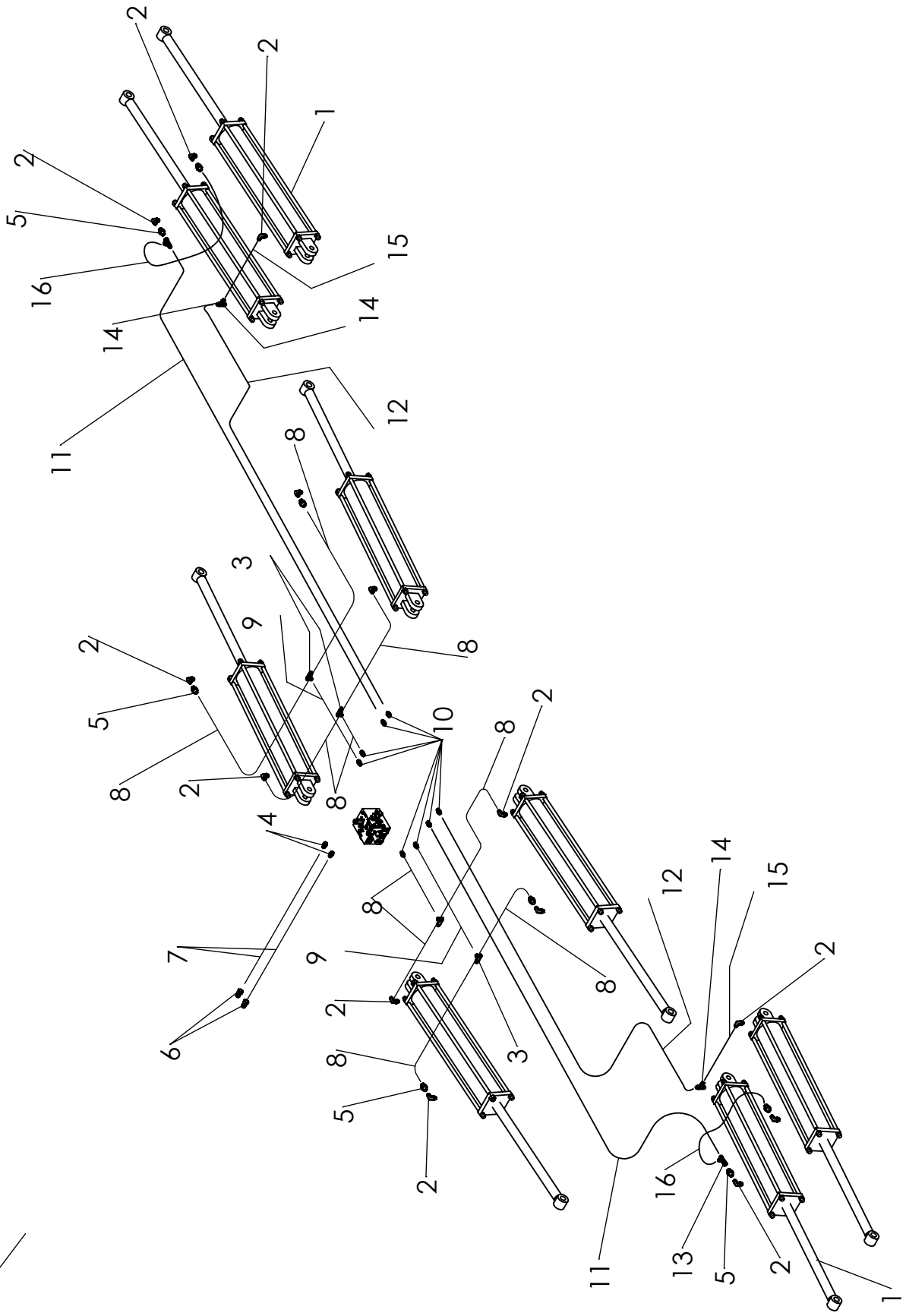
DIRECTION OF TRAVEL



ГИДРАВЛИКА ПОДЪЕМА КРЫЛЬЕВ 40 ФУТОВОЙ СЕЯЛКИ С ЗАДНИМ ВСПОМОГАТЕЛЬНЫМ ПОДЪЕМОМ

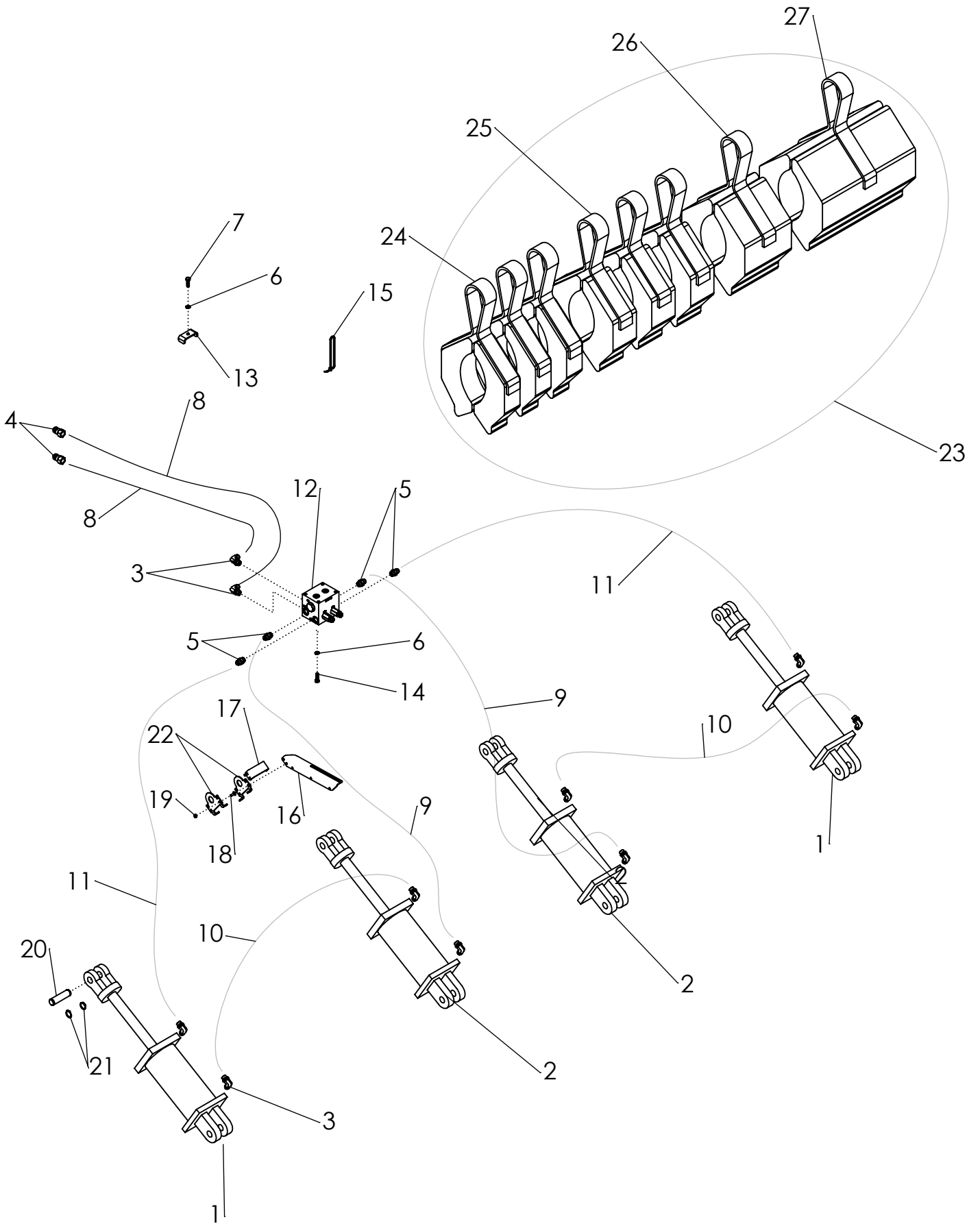
ПОЗ.	КАТАЛОЖ. №	ОПИСАНИЕ	КОЛ-ВО
1	РА1028469 РА65860	ГИДРОЦИЛИНДР: 5.00 X 30.00 (ШТОК Ø2" - 51 ММ) КОМПЛЕКТ ПРОКЛАДОК ДЛЯ 1028469	4
2	58560	ФИТИНГ КОЛЕНА: 8МВ-8МЖ-90	8
3	57667	ФИТИНГ ТРОЙНИК: 8МЖ-8МЖ-8МЖ	2
4	56226	ФИТИНГ ПЕРЕХОДНИК: 8МВ-8МЖ	2
5	1019844	ФИТИНГ ОГРАНИЧИТЕЛЬ (ДРОССЕЛЬ): (8FJ-8MЖ 0.09)	4
6	36290	ФИТИНГ ВЫСТРОРАЗЪЕМНЫЙ: 8010-15P(#8ORV)	2
7	35764	ГИДРОШЛАНГ: 0.50 X 306 8FJX-8МВ	2
8	63040	ГИДРОШЛАНГ: 0.38 X 34 8FJX-8FJX	8
9	68247	ГИДРОШЛАНГ: 0.38 X 60 8FJX-8FJX	4
10	62024	ФИТИНГ ПЕРЕХОДНИК: 6МВ-8МЖ	4

DIRECTION OF TRAVEL



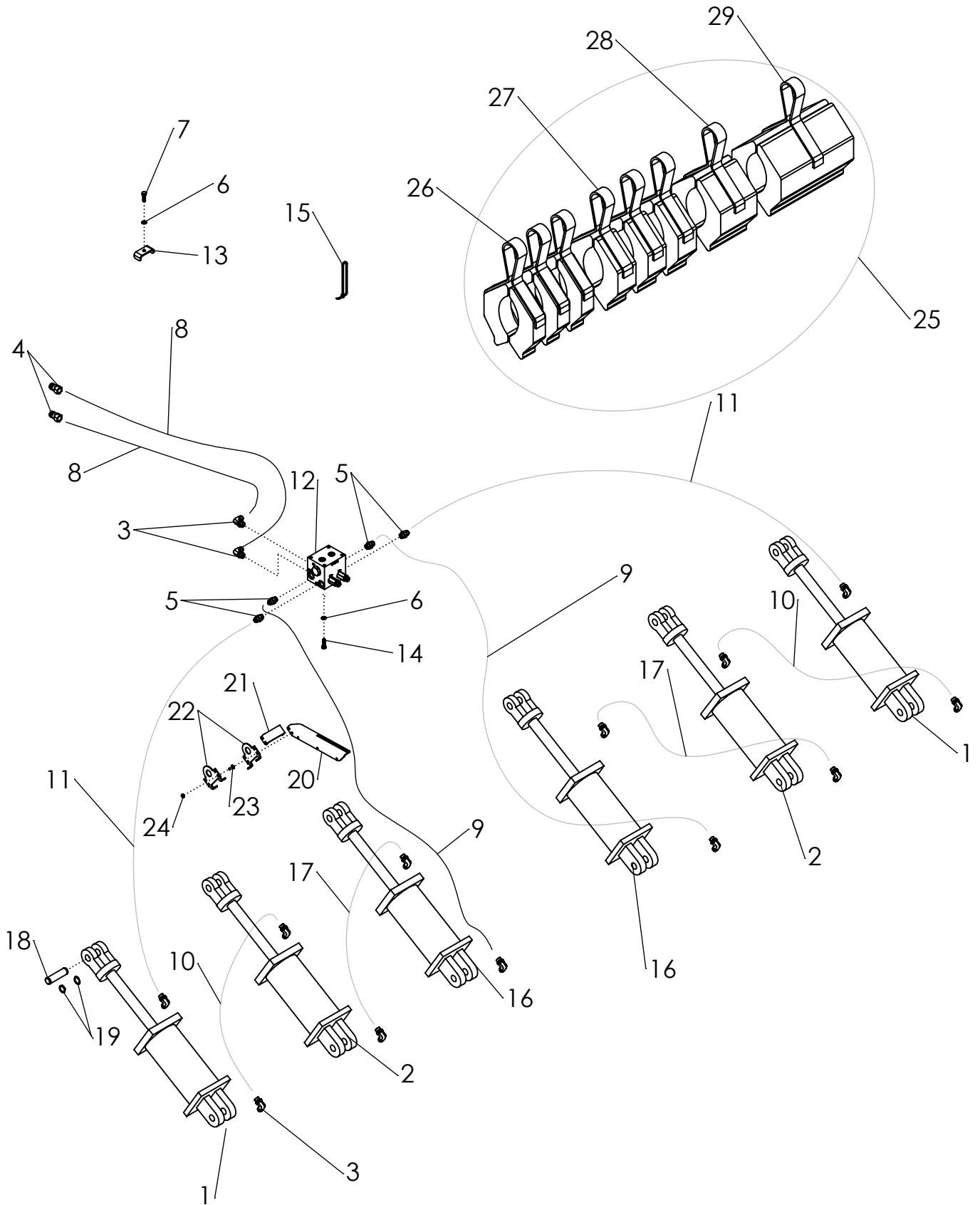
ГИДРАВЛИКА ПОДЪЕМА КРЫЛЬЕВ 50 И 60 ФУТОВ

ПОЗ.	КАТАЛОЖ. №	ОПИСАНИЕ	КОЛ-ВО	
			50 ФУТОВ	60 ФУТОВ
1	РА1028469	ГИДРОЦИЛИНДР: 5.00 X 30.00 (ШТОК 2" - 51 ММ)	8	8
	РА65860	КОМПЛЕКТ ПРОКЛАДОК 1028469		
2	58560	ФИТИНГ КОЛЕНА: 8МВ-8МЖ-90	8	8
3	57667	ФИТИНГ ТРОЙНИК: 8МЖ-8МЖ-8МЖ	4	4
4	56226	ФИТИНГ ПЕРЕХОДНИК: 8МВ-8МЖ	2	2
5	1019844	ФИТИНГ ОГРАНИЧИТЕЛЬ (ДРОССЕЛЬ): (8ФЖ-8МЖ 0.09)	8	8
6	36290	ФИТИНГ БЫСТРОРАЗЪЕМНЫЙ: 8010-15	2	2
7	35764	ГИДРОШЛАНГ: 0.50 X 306 8ФЖХ-8МВ	2	2
8	63040	ГИДРОШЛАНГ: 0.38 X 34 8ФЖХ-8ФЖХ	8	8
9	68247	ГИДРОШЛАНГ: 0.38 X 60 8ФЖХ-8ФЖХ	4	4
10	62024	ФИТИНГ ПЕРЕХОДНИК: 6МВ-8МЖ	8	8
11	66598	ГИДРОШЛАНГ: 0.50 X 198 8ФЖХ-8ФЖХ	2	0
	35684	ГИДРОШЛАНГ: 0.50 X 258 8ФЖХ-8ФЖХ	0	2
12	35683	ГИДРОШЛАНГ: 0.50 X 228 8ФЖХ-8ФЖХ	2	2
13	63015	ФИТИНГ ТРОЙНИК: 8МЖ-8ФЖХ-8МЖ	2	2
14	66602	ФИТИНГ ТРОЙНИК: 8МЖ-8МЖ-8МВ	2	2
15	62998	ГИДРОШЛАНГ: 0.38 X 20 8ФЖХ-8ФЖХ	2	2
16	35682	ГИДРОШЛАНГ: 0.38 X 20 8ФЖХ-8ФЖХ90	2	2



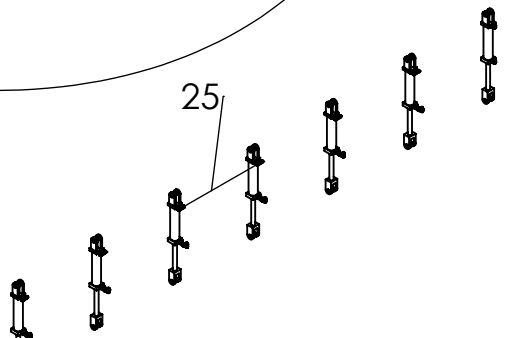
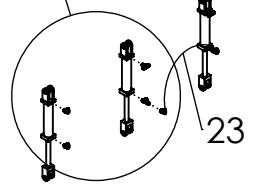
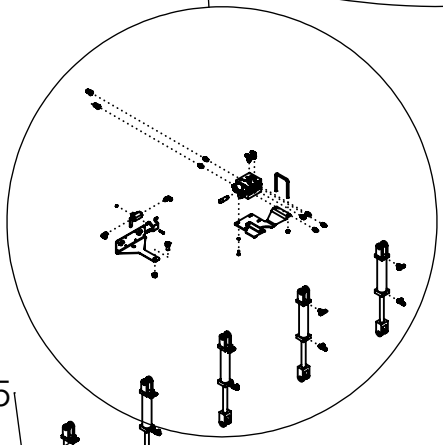
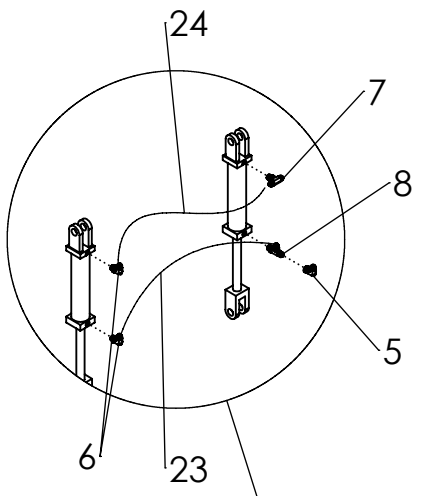
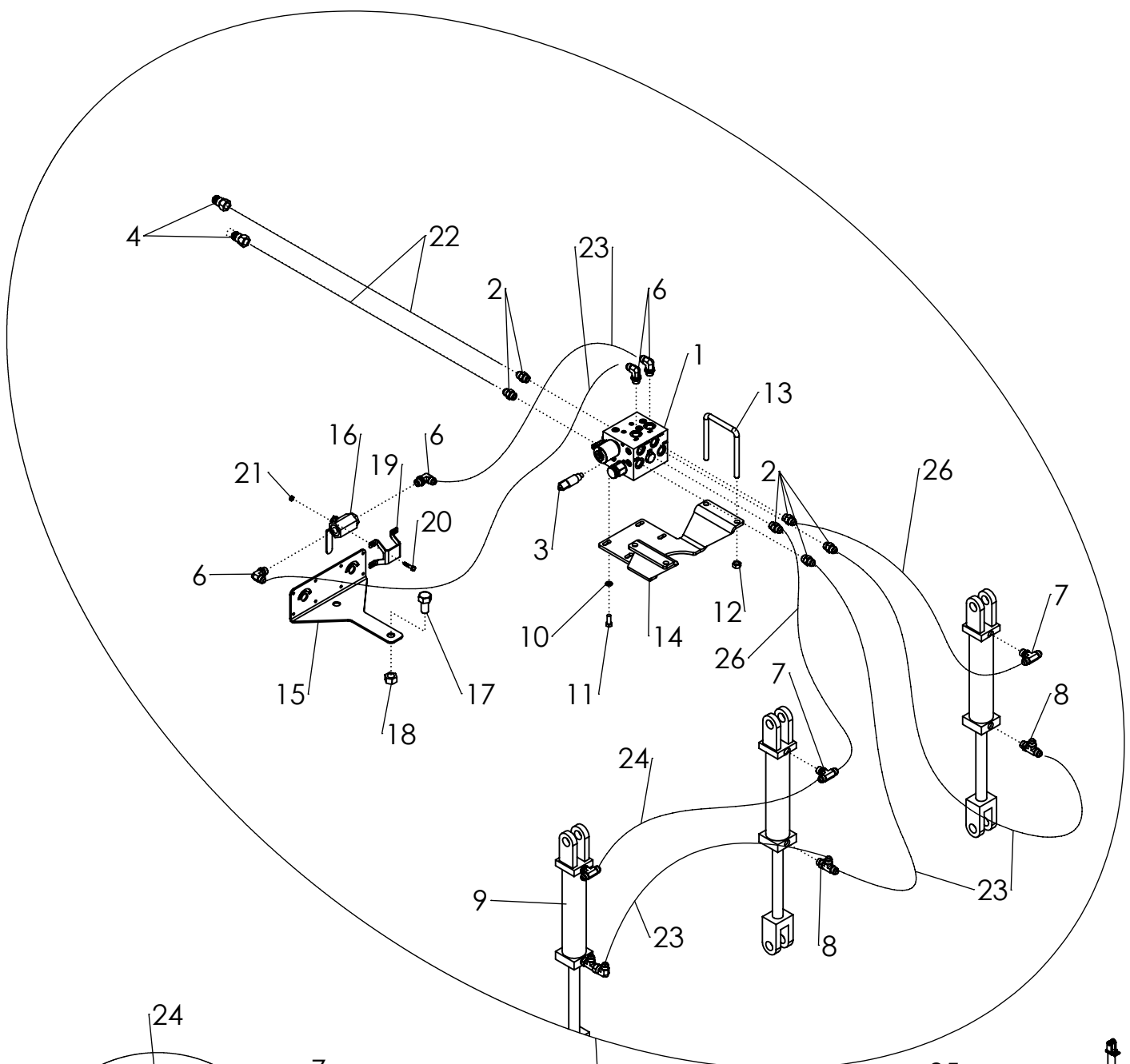
ГИДРАВЛИКА КОНТРОЛЯ ГЛУБИНЫ СЕЯЛОК 30 И 40 ФУТОВ

ПОЗ.	КАТАЛОЖ. №	ОПИСАНИЕ	КОЛ-ВО
			30 ФУТОВ
1	РА35380	ГИДРОЦИЛИНДР: 40ТР10-137АSАЕ	2
	РА35971	КОМПЛЕКТ ПРОКЛАДОК ДЛЯ 35380	
	РА36272	ВИЛКА ШТОКА ЛИТАЯ 1.25 X 1.00"-ПАЛЕЦ	
2	РА35381	ГИДРОЦИЛИНДР: 42ТР10-150АSАЕ	2
	РА35231	КОМПЛЕКТ ПРОКЛАДОК ДЛЯ 35381	
	РА36273	ВИЛКА ШТОКА ЛИТАЯ АD1 1.50 X 1.00"-ПАЛЕЦ	
3	58560	ФИТИНГ КОЛЕНА: 8МВ-8МJ-90	10
4	36290	ФИТИНГ БЫСТРОРАЗЪЕМНЫЙ: 8010-15Р (#8 ORВ)	2
5	56226	ФИТИНГ ПЕРЕХОДНИК: 8МВ-8МJ	4
6	1011586	ШАЙБА ГРОВЕРА: 0.38 ZР	20
7	1011600	БОЛТ С ШЕСТИГР. ГОЛОВ.: 0.38 X 1.00 NC GR5 ZР	16
8	35764	ГИДРОШЛАНГ: 0.50 X 306 8FJX-8МВ	2
9	57011	ГИДРОШЛАНГ: 0.50 X 048 8FJX-8FJX	2
10	36009	ГИДРОШЛАНГ: 0.50 X 120 8FJX-8FJX	2
	58377	ГИДРОШЛАНГ: 0.50 X 172 8FJX-8FJX	0
11	35679	ГИДРОШЛАНГ: 0.50 X 152 8FJX-8FJX	2
	35680	ГИДРОШЛАНГ: 0.50 X 207 8FJX-8FJX	0
12	РА35384	КЛАПАН РАЗДЕЛИТЕЛЯ ПОТОКА	1
13	50714	СКОБА КРЕПЛЕНИЯ ГИДРОШЛАНГОВ: 0.50 ZР	16
14	1011601	БОЛТ С ШЕСТИГР. ГОЛОВ.: 0.38 X 1.25 NC GR5 ZР	4
15	65378	СТЯЖКА НЕЙЛОНОВАЯ: 50# X 11.75"	30
16	Р320315	ПЛАСТИНА РЫЧАГА ДАТЧИКА РАБОЧЕГО ПЕРЕКЛЮЧАТЕЛЯ	1
17	Р320313	ПЛАСТИНА КРЕПЛЕНИЯ РАБ. ПЕРЕКЛЮЧАТЕЛЯ, ВЕРХНЯЯ	1
18	68602	БОЛТ ЦЕНТРОВОЧНЫЙ: 0,25 X 0,75 NC GR5 ZР	4
19	1030946	ГАЙКА САМОКОНТРЯЩАЯСЯ: 0,25 NC GR5 ZР	4
20	320136	ПАЛЕЦ ГИДРОЦИЛИНДРА: 1,00 X 3,375	8
21	36430	КОЛЬЦО СТОПОРНОЕ: 1,00"	16
22	Р320314	ПЛАСТИНА КРЕПЛЕНИЯ РАБ. ПЕРЕКЛЮЧАТЕЛЯ, БОКОВАЯ	2
23	34693	КОМПЛЕКТ СТОПОРНЫХ КЛИПС ГИДРОЦИЛИНДРА; 1.5	4
24	66022	СТОП. КЛИПСА ГИДРОЦИЛИНДРА: 0.50 IN (КРАСНАЯ)	3
25	66023	СТОП. КЛИПСА ГИДРОЦИЛИНДРА: 0.75 IN (ЗЕЛЕНАЯ)	3
26	54004	СТОП. КЛИПСА ГИДРОЦИЛИНДРА: 1.5 IN (СЕРЕБРЯН.)	1
27	66025	СТОП. КЛИПСА ГИДРОЦИЛИНДРА: 3.0 IN (СИНЯЯ)	1



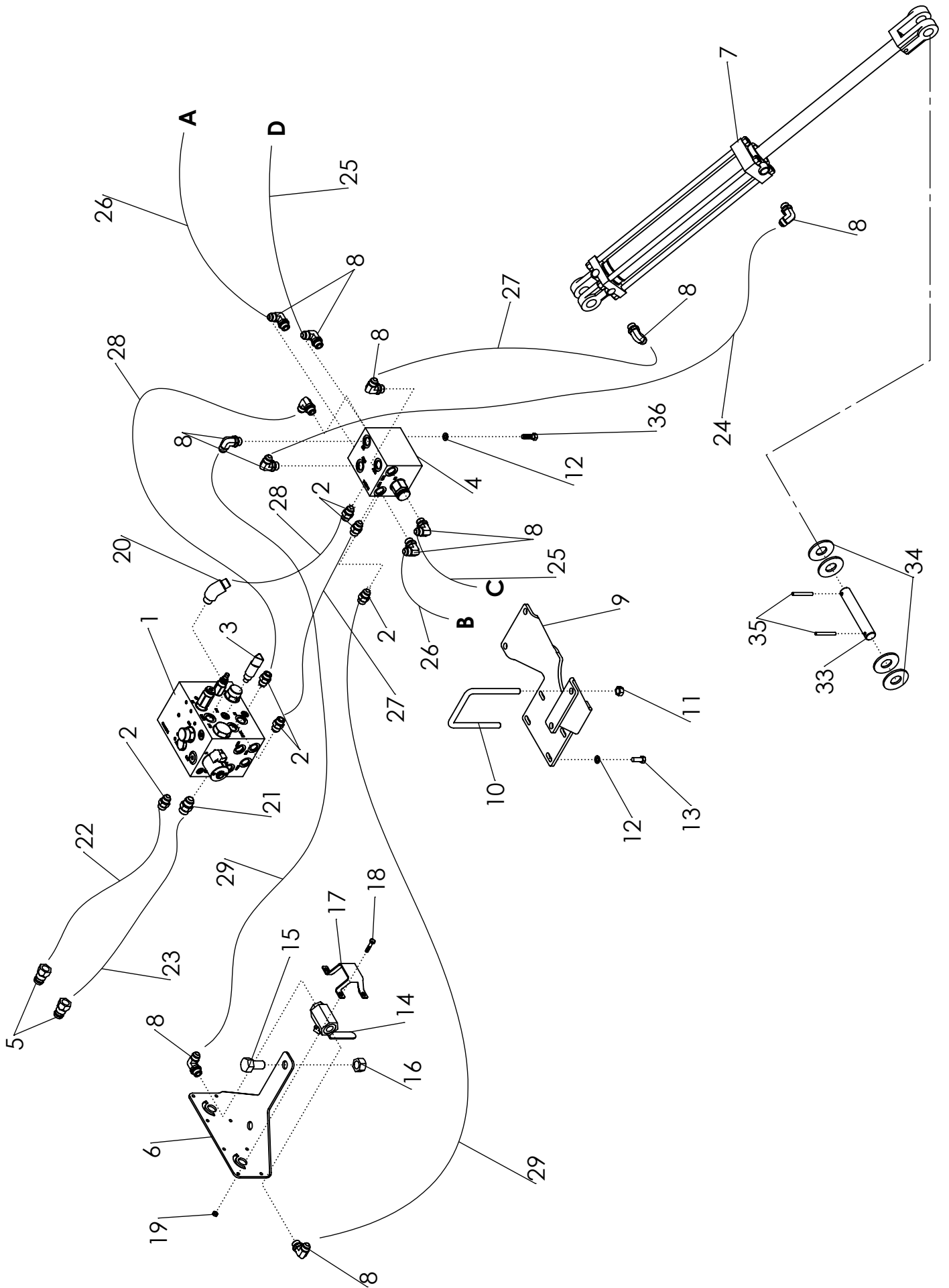
ПРАВЛИКА КОНТРОЛЯ ГЛУБИНЫ СЕЯЛОК 50 И 60 ФУ

ПОЗ.	КАТАЛОЖ.	ОПИСАНИЕ	КОЛ-ВО	
			50 ФУТОВ	60 ФУТОВ
1	РА35380	ГИДРОЦИЛИНДР: 40ТР10-137АSАЕ	2	2
	РА35971	КОМПЛЕКТ ПРОКЛАДОК ДЛЯ 35380		
	РА36272	ВИЛКА ШТОКА ЛИТАЯ 1.25 X 1.00"-ПАЛЕЦ		
2	РА35381	ГИДРОЦИЛИНДР 42ТР10-150АSАЕ	2	2
	Р320053	КОМПЛЕКТ ПРОКЛАДОК ДЛЯ 35381		
	РА36273	ВИЛКА ШТОКА ЛИТАЯ АDІ 1.50 X 1.00"-ПАЛЕЦ		
3	58560	ФИТИНГ КОЛЕНО: 8МВ-8МJ-90	14	14
4	36290	ФИТИНГ БЫСТРОРАЗЪЕМНЫЙ: 8010-15Р (#8 ORВ)	2	2
5	56226	ФИТИНГ ПЕРЕХОДНИК: 8МВ-8МJ	4	4
6	1011586	ШАЙБА ГРОВЕРА: 0.38 ZР	14	14
7	1011600	БОЛТ С ШЕСТИГР.ГОЛОВ.:0,38 X 1,00 NC GR5 ZР	10	10
8	35764	ГИДРОШЛАНГ: 0.50 X 306 8FJX-8МВ	2	2
9	57011	ГИДРОШЛАНГ: 0.50 X 048 8FJX-8FJX	2	2
10	35679	ГИДРОШЛАНГ: 0.50 X 152 8FJX-8FJX	0	2
	66597	ГИДРОШЛАНГ: 0.50 X 114 8FJX-8FJX	2	0
11	35681	ГИДРОШЛАНГ: 0.50 X 342 8FJX-8FJX	0	2
	36415	ГИДРОШЛАНГ: 0.50 X 282 8FJX-8FJX	2	0
12	РА35384	КЛАПАН РАЗДЕЛИТЕЛЯ ПОТОКА	1	1
13	50714	СКОВА: 0,50 ZР	10	10
14	1011601	БОЛТ С ШЕСТИГР.ГОЛОВ.:0,38 X 1,25 NC GR5 ZР	4	4
15	65378	СТЯЖКА НЕЙЛОНОВАЯ: 50# X 11,75"	20	20
16	РА35382	ГИДРОЦИЛИНДР: 45ТР10-150АSАЕ	2	2
	РА35232	КОМПЛЕКТ ПРОКЛАДОК ДЛЯ 35382		
	РА36273	ВИЛКА ШТОКА ЛИТАЯ АDІ 1.50 X 1.00"-ПАЛЕЦ		
17	58377	ГИДРОШЛАНГ: 0.50 X 172 8FJX-8FJX	0	2
	35679	ГИДРОШЛАНГ: 0.50 X 152 8FJX-8FJX	2	0
18	320136	ГИДРОШТИФТ: 1,00 X 3,375 С КАНАВКОЙ	12	12
19	36430	КОЛЬЦО СТОПОРНОЕ: 1,00"	24	24
20	Р320315	ПЛАСТИНА РЫЧАГА ДАТЧИКА РАБОЧЕГО ПЕРЕКЛЮЧАТЕЛЯ	1	1
21	Р320313	ПЛАСТИНА КРЕПЛЕНИЯ РАБ ПЕРЕКЛЮЧАТЕЛЯ ВЕРХНЯЯ	1	1
22	Р320314	ПЛАСТИНА КРЕПЛЕНИЯ РАБ ПЕРЕКЛЮЧАТЕЛЯ БОКОВАЯ	2	2
23	68602	БОЛТ ЦЕНТРОВОЧНЫЙ: 0,25 0,75 NC GR5 ZР	4	4
24	1030946	ГАЙКА САМОКОНТРЯЩАЯСЯ: 0,25 NC GR5 ZР	4	4
25	34693	КОМПЛЕКТ СТОПОРНЫХ КЛИПС КОНТРОЛЯ ГЛУБИНЫ; 1.5 3.0 3-0.75 3-0.50	6	6
26	66022	СТОПОРНАЯ КЛИПСА: 0.50 ДЮЙМА (КРАСНАЯ)	1	1
27	66023	СТОПОРНАЯ КЛИПСА: 0.75 ДЮЙМА (ЗЕЛЕНАЯ)	1	1
28	54004	СТОПОРНАЯ КЛИПСА: 1.5 ДЮЙМА (СЕРЕБРЯННАЯ)	1	1
29	66025	СТОПОРНАЯ КЛИПСА: 3.0 ДЮЙМА (СИНЯЯ)	1	1



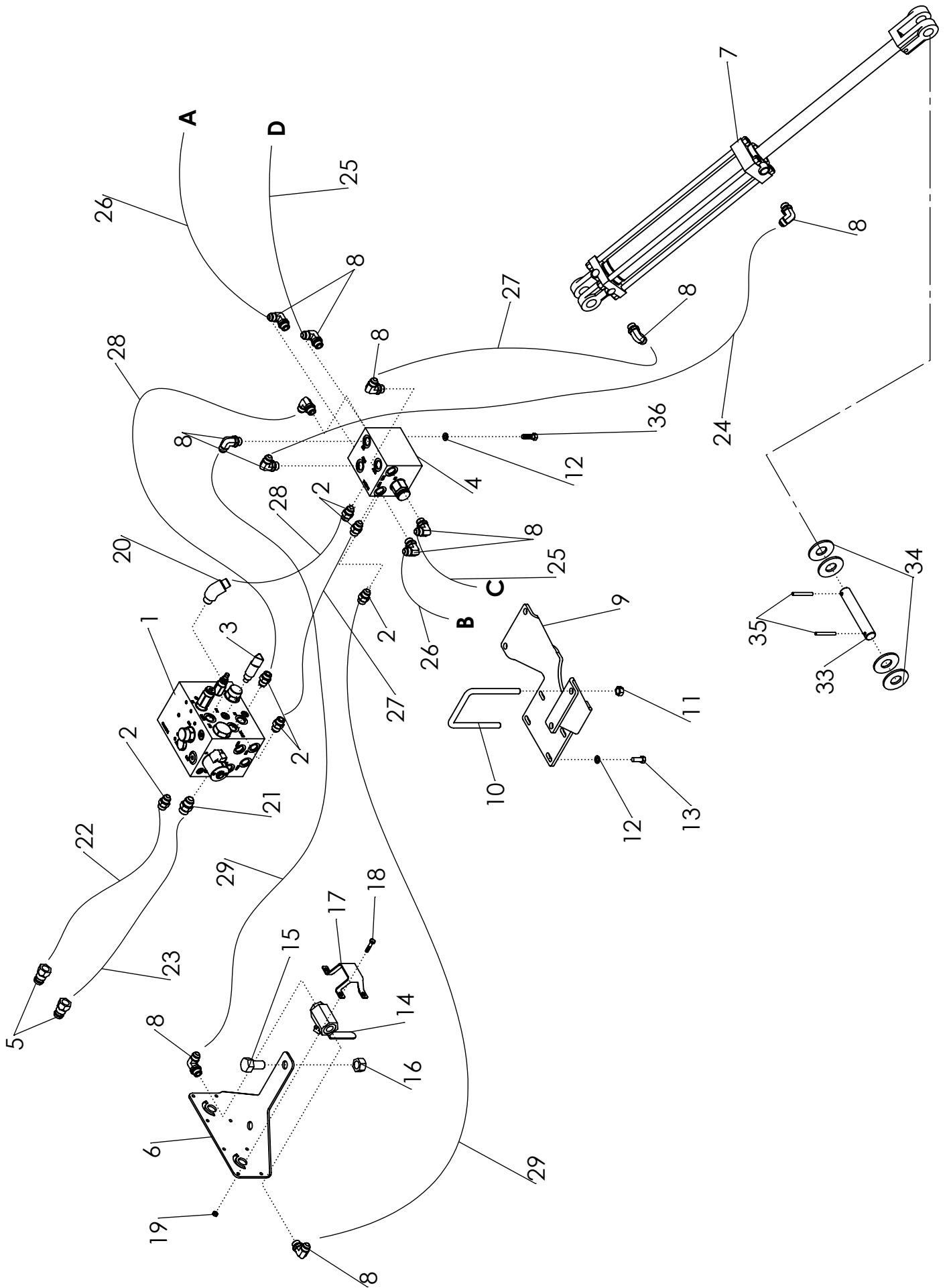
ГИДРАВЛИКА ДАВЛЕНИЯ ПРИКАТЫВАНИЯ И РАБОЧИХ БРУСЬЕВ СЕЯЛКИ С ПЛАВАЮЩЕЙ СЦЕПКОЙ

ПОЗ.	КАТАЛОЖ.	ОПИСАНИЕ	КОЛ-ВО	
			30 ФУТОВ	40 ФУТОВ
1	P320200	КЛАПАН ДАВЛЕНИЯ ПРИКАТЫВ. ВОССТАНОВ. КОНТУРА	1	1
	P321692	КЛАПАН ПРЕДОХРАНИТЕЛЬНЫЙ ПАТРОННОГО ИСПОЛНЕНИЯ	1	1
2	56226	ПЕРЕХОДНИК: 8МВ-8МЖ	6	6
3	РА35598	ИЗМЕРИТЕЛЬНЫЙ ДАТЧИК ДАВЛЕНИЯ 0-3000 4МВ	1	1
4	36290	ФИТИНГ БЫСТРОРАЗЪЕМНЫЙ: 8010-15Р (#8 ORB)	2	2
5	57668	ФИТИНГ КОЛЕНО: 8МЖ-8ФЖХ-90	8	12
6	58560	ФИТИНГ КОЛЕНО: 8МВ-8МЖ-90	6	6
7	66602	ФИТИНГ ТРОЙНИК: 8МЖ-8МЖ-8МВ	10	14
8	63016	ФИТИНГ ТРОЙНИК: 8МВ-8МЖ-8МЖ	10	14
9	РА33612	ГИДРОЦИЛИНДР: 20ТН08-112АSАЕ	12	16
	РА59241	КОМПЛЕКТ ПРОКЛАДOK ДЛЯ 33612	ПО НЕОБХОД.	ПО НЕОБХОД.
	36075	ПАЛЕЦ ГИДРОЦИЛИНДРА С ШПЛИНТАМИ	ПО НЕОБХОД.	ПО НЕОБХОД.
10	1011586	ШАЙБА ГРОВЕРА: 0.38 ZP	4	4
11	1011600	БОЛТ С ШЕСТИГР. ГОЛОВ.: 0,38 X 1,00 NC GR5 ZP	4	4
12	1027461	ГАЙКА САМОКОНТРЯЩАЯСЯ: 0,50 NC GR5 ZP	4	4
13	33856	БОЛТ П-ОБРАЗНЫЙ: 0,50 X 5,50 X 4 X 5,50	2	2
14	РА35671	КРОНШТЕЙН КЛАПАНА ПОВОРОТНОГО РЫЧАГА	1	1
15	РА35685	КРОНШТЕЙН ШАРОВОГО КЛАПАНА	1	1
16	35554	КЛАПАН ШАРОВОЙ: 0,5" SAE	1	1
17	58367	БОЛТ С ШЕСТИГР. ГОЛОВ.: 0,75 X 1,50 NC GR5 ZP	1	1
18	1017000	ГАЙКА САМОКОНТРЯЩАЯСЯ: 0,75 NC GR5 ZP	1	1
19	РА35686	ПРИЖИМНАЯ СКОБА ШАРОВОГО КЛАПАНА	1	1
20	1013940	БОЛТ С ШЕСТИГР. ГОЛОВ.: 0,25 X 1,25 NC GR5	4	4
21	1030946	ГАЙКА САМОКОНТРЯЩАЯСЯ: 0,25 NC GR5 ZP	4	4
22	35764	ГИДРОШЛАНГ: 0.50 X 306 8ФЖХ-8МВ	2	2
23	66606	ГИДРОШЛАНГ: 0.50 X 046 8ФЖХ-8ФЖХ	14	18
24	66607	ГИДРОШЛАНГ: 0.50 X 029 8ФЖХ-8ФЖХ	8	12
25	36012	ГИДРОШЛАНГ: 0.50 X 032 8ФЖХ-8ФЖХ45	0	2
	37703	ГИДРОШЛАНГ: 0.50 X 035 8ФЖХ-8ФЖХ90	2	0
26	36314	ГИДРОШЛАНГ: 0.50 X 023 8ФЖХ-8ФЖХ	2	2
27	РА36176	БЛОК-РЕГУЛЯТОР ДАВЛЕНИЯ ПРИКАТЫВАНИЯ (НЕ ПОКАЗ.)	1	1
28	РА36177	ЖГУТ ДАВЛЕНИЯ ПРИКАТЫВ. (8-ПРОВОДОВ) (НЕ ПОКАЗ.)	1	1
29	РА36283	РАЗЪЕМ 2-КОНТАКТНЫЙ DEUTSCH ПАПА (НЕ ПОКАЗАН)	1	1
30	36443	РАЗЪЕМ: 8-КОНТАКТ. DEUTSCH (НЕ ПОКАЗАН)	1	1
31	340059	ЖГУТ-АДАПТЕР ПИТАНИЯ С РАЗЪЕМОМ АМЕР. К ЕВРО (НЕ ПОКАЗАН)	ПО НЕОБХОД.	ПО НЕОБХОД.



ГИДРАВЛИКА ДАВЛЕНИЯ ПРИКАТЫВАНИЯ СЕЯЛКИ С ЗАДНИМ ВСПОМОГАТЕЛЬНЫМ ПОДЪЕМОМ

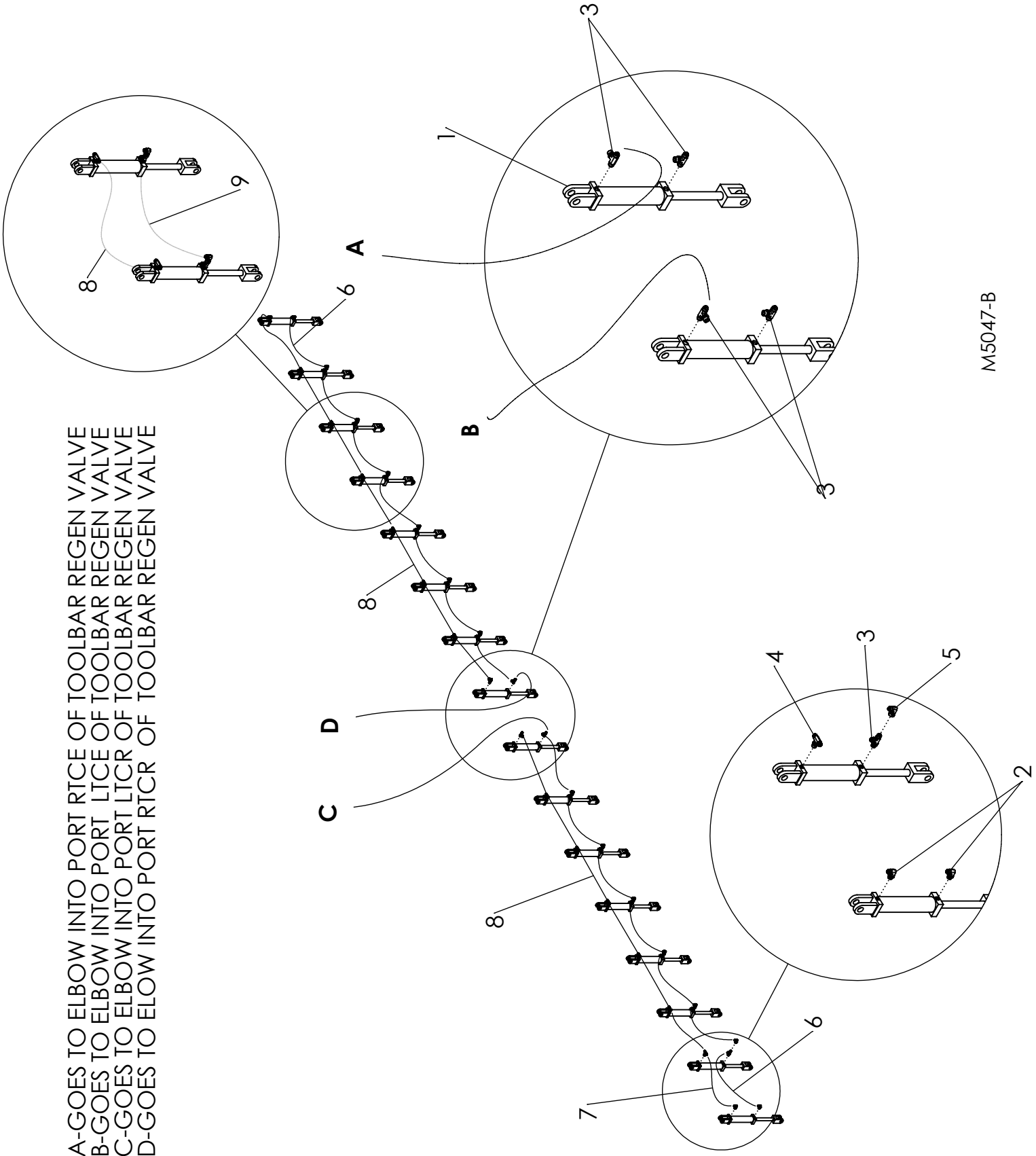
ПОЗ.	КАТАЛОЖ. №	ОПИСАНИЕ	КОЛ-ВО
1	РА36276	КЛАПАН ДАВЛЕНИЯ ПРИЖИМА С УПРАВЛЕНИЕМ НЛА	1
	РА36441	КАРТРИДЖ ДАВЛЕНИЯ ПРИЖИМА 3000 PSI	
	РА36449	КАТУШКА ДАВЛЕНИЯ ПРИЖИМА	
2	56226	ФИТИНГ ПЕРЕХОДНИК: 8МВ-8МЖ	6
3	РА35598	ИЗМЕРИТЕЛЬНЫЙ ДАТЧИК ДАВЛЕНИЯ 0-3000 4МВ	1
4	РА36275	КЛАПАН ВОССТАНАВЛИВАЮЩЕГО КОНТУРА РАБ. БРУСА	1
	Р321692	КЛАПАН ПРЕДОХРАНИТЕЛЬНЫЙ ПАТРОННОГО ИСПОЛНЕНИЯ	1
5	36290	ФИТИНГ БЫСТРОРАЗЪЕМНЫЙ: 8010-15 (#8ORB)	2
6	РА35685	КРОНШТЕЙН ШАРОВОГО КЛАПАНА	1
7	РА36274	ГИДРОЦИЛИНДР: 3 X 16	1
	Р320053	КОМПЛЕКТ ПРОКЛАДOK ДЛЯ 36274	ПО НЕОБХОД.
8	58560	ФИТИНГ КОЛЕНО: 8МВ-8МЖ-90	12
9	РА35671	КРОНШТЕЙН КЛАПАНА ПОВОРОТНОГО РЫЧАГА	1
10	33856	БОЛТ П-ОБРАЗНЫЙ: 0,50 X 5,50 X 4 X 5,50	2
11	1027461	ГАЙКА САМОКОНТРЯЩАЯСЯ: 0,50 NC GR5 ZP	4
12	1011586	ШАЙБА ГРОВЕРА: 0,38 ZP	8
13	1011600	БОЛТ С ШЕСТИГР. ГОЛОВ.: 0,38 X 1,00 NC GR5 ZP	4
14	35554	ШАРОВОЙ КЛАПАН 0,5" SAE	1
15	58367	БОЛТ С ШЕСТИГР. ГОЛОВ.: 0,75 X 1,50 NC GR5 ZP	1
16	1017000	ГАЙКА САМОКОНТРЯЩАЯСЯ: 0,75 NC GR5 ZP	1
17	РА35686	ПРИЖИМНАЯ СКОБА ШАРОВОГО КЛАПАНА	1
18	1013940	БОЛТ С ШЕСТИГР. ГОЛОВ.: 0,25 X 1,25 NC GR5	4
19	1030946	ГАЙКА САМОКОНТРЯЩАЯСЯ: 0,25 NC GR5 ZP	4
20	58515	ФИТИНГ КОЛЕНО: 8МВ-8МЖ-45	1
21	62019	ФИТИНГ ПЕРЕХОДНИК: 10МВ-10МЖ	1
22	35764	ГИДРОШЛАНГ: 0,50 X 306 8FJX-8МВ	1
23	36310	ГИДРОШЛАНГ: 0,63 X 306 10FJX-8МВ	1
24	66606	ГИДРОШЛАНГ: 0,50 X 46 8FJX-8FJX	1
25	57000	ГИДРОШЛАНГ: 0,50 X 34 8FJX-8FJX	2
26	66605	ГИДРОШЛАНГ: 0,50 X 32 8FJX-8FJX	2
27	36314	ГИДРОШЛАНГ: 0,50 X 23 8FJX-8JFX	2
28	36373	ГИДРОШЛАНГ: 0,50 X 26 8FJX-8FJX	2
29	36315	ГИДРОШЛАНГ: 0,50 X 66 8FJX-8FJX	2
30	РА36176	БЛОК-РЕГУЛЯТОР ДАВЛЕНИЯ ПРИКАТЫВ. (НЕ ПОКАЗ)	1
31	РА36177	ЖГУТ ДАВЛЕНИЯ ПРИКАТЫВ. (8 ПРОВОДОВ) (НЕ ПОКАЗ.)	1



ГИДРАВЛИКА ДАВЛЕНИЯ ПРИКАТЫВАНИЯ СЕЯЛКИ С ЗАДНИМ ВСПОМОГАТЕЛЬНЫМ ПОДЪЕМОМ

ПОЗ.	КАТАЛОЖ. №	ОПИСАНИЕ	КОЛ-ВО
32	РА36443	РАЗЪЕМ: 8-КОНТАКТ. DEUTSCH (НЕ ПОКАЗАН)	1
33	РА36267	ПАЛЕЦ ГИДРОЦИЛИНДРА: 1,00 X 6,00 ZP	1
34	1020685	ШАЙБА ПЛОСКАЯ: 1,00	4
35	36271	ШТИФТ ЦИЛИНДРИЧЕСКИЙ: 0,25 X 2,25 ZP	2
36	1011601	БОЛТ С ШЕСТИГР. ГОЛОВ.: 0,38 X 1,25 NC GR5 ZP	4
37	РА36283	РАЗЪЕМ 2-КОНТАКТНЫЙ DEUTSCH ПАПА (НЕ ПОКАЗАН)	1
38	340059	ЖГУТ-АДАПТЕР ПИТАНИЯ С РАЗЪЕМОМ АМЕР. К ЕВРО (НЕ ПОКАЗАН)	ПО НЕОБХОД.

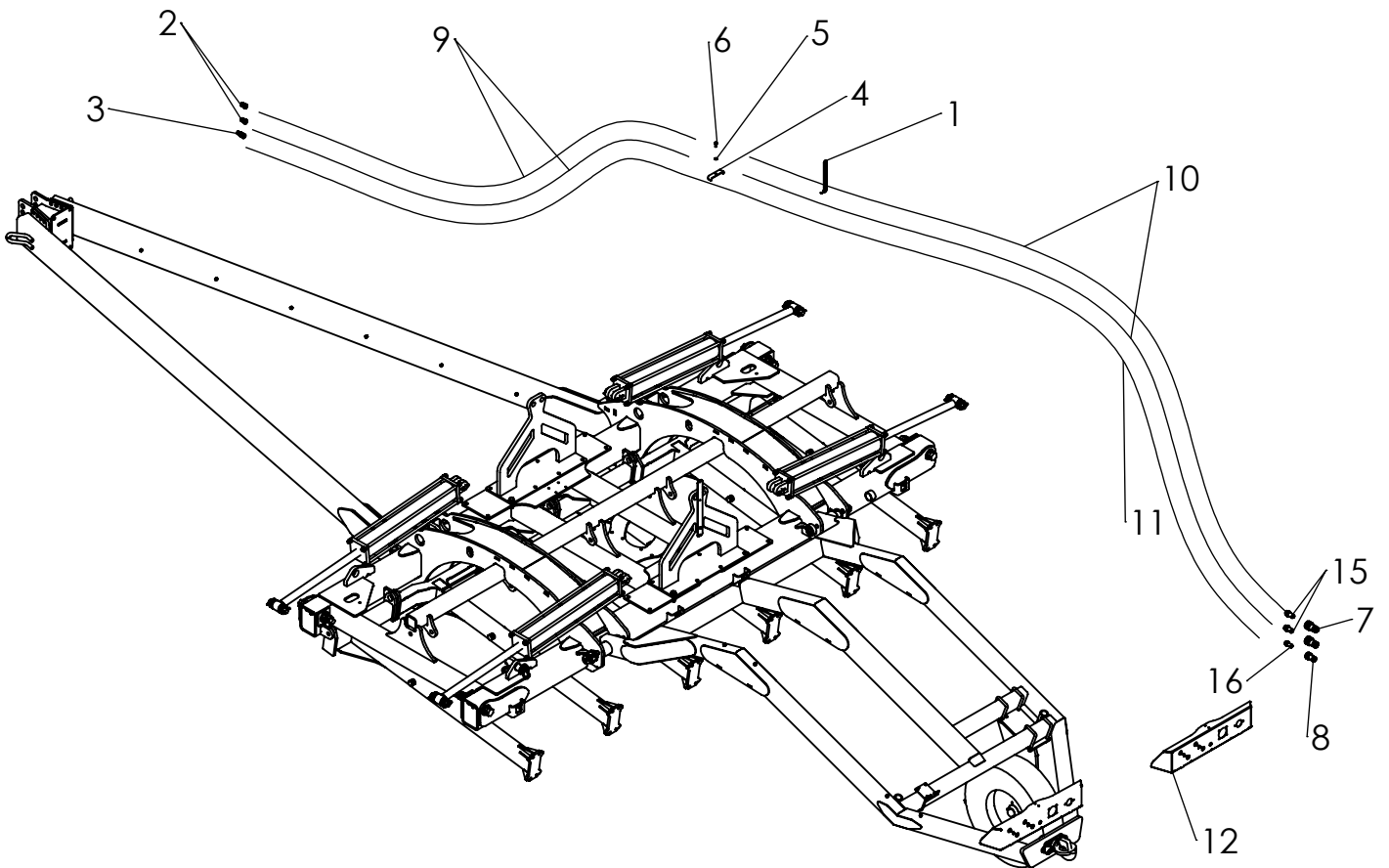
A-GOES TO ELBOW INTO PORT RTICE OF TOOLBAR REGEN VALVE
 B-GOES TO ELBOW INTO PORT LTICE OF TOOLBAR REGEN VALVE
 C-GOES TO ELBOW INTO PORT LTCR OF TOOLBAR REGEN VALVE
 D-GOES TO ELW INTO PORT RTCR OF TOOLBAR REGEN VALVE



M5047-B

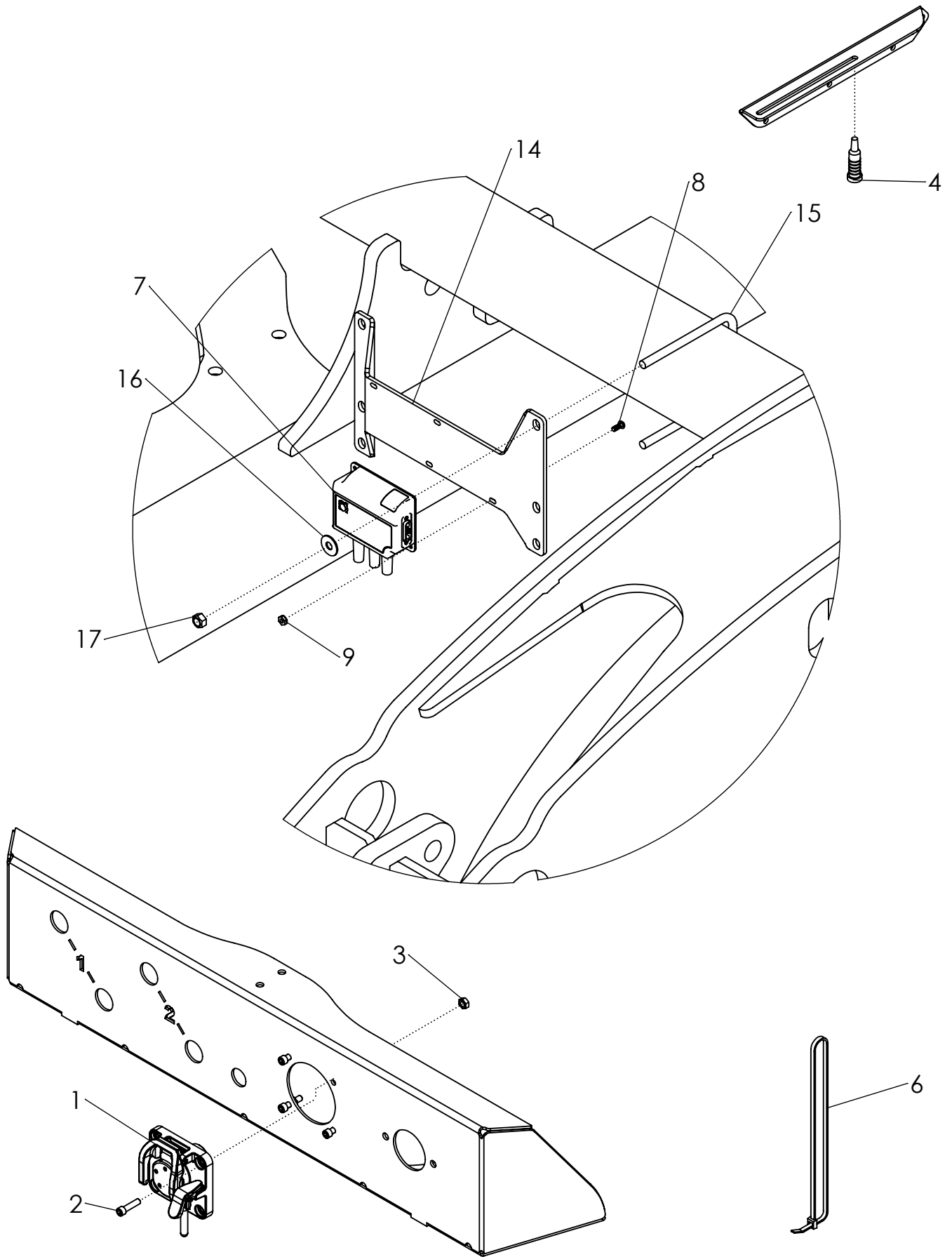
ГИДРАВЛИКА РАБОЧИХ БРУСЬЕВ
СЕЯЛКИ С ЗАДНИМ ВСПОМОГАТЕЛЬНЫМ ПОДЪЕМОМ

ПОЗ.	КАТАЛОЖ. №	ОПИСАНИЕ	КОЛ-ВО		
			40 ФУТОВ	50 ФУТОВ	60 ФУТОВ
1	РА33612	ГИДРОЦИЛИНДР: 20ТН08-112АSАЕ	16	20	24
	РА59241	КОМПЛЕКТ ПРОКЛАДОК ДЛЯ 33612	ПО НЕОБХ.	ПО НЕОБХ.	ПО НЕОБХ.
	36075	ПАЛЕЦ ГИДРОЦИЛИНДРА С ШПЛИНТАМИ	ПО НЕОБХ.	ПО НЕОБХ.	ПО НЕОБХ.
	РА36442	ГИДРОЦИЛИНДР: 2.50 X 8.00 -1.375 ШТОК			
2	58560	ФИТИНГ КОЛЕНО: 8МВ-8МJ-90	4	4	4
3	63016	ФИТИНГ ТРОЙНИК: 8МВ-8МJ-8МJ	16	20	24
4	66602	ФИТИНГ ТРОЙНИК: 8МJ-8МJ-8МВ	12	16	20
5	57668	ФИТИНГ КОЛЕНО: 8МJ-8FJX-90	12	16	20
6	66606	ГИДРОШЛАНГ: 0.50 X 46 8FJX-8FJX	14	18	22
7	66607	ГИДРОШЛАНГ: 0.50 X 29 8FJX-8FJX	12	14	18
8	36012	ГИДРОШЛАНГ: 0.50 X 32 8FJX-8FJX45	2	4	4
9	1015802	ГИДРОШЛАНГ: 0.50 X 50 8FJX-8FJX		2	2



ГИДРАВЛИКА (ОТ БУНКЕРА К ТРАКТОРУ)

ПОЗ.	КАТАЛОЖ. №	ОПИСАНИЕ	КОЛ-ВО
1	65388	СТЯЖКА КАБЕЛЬНАЯ	10
2	36291	ФИТИНГ БЫСТРОРАЗЪЕМНЫЙ: 8010-16P (#10 ORB)	2
3	69119	ФИТИНГ БЫСТРОРАЗЪЕМНЫЙ JD & CNH	1
4	65814	ХОМУТ ШЛАНГОВЫЙ: 4.375 ZP	12
5	1011586	ШАЙБА ГРОВЕРА: 0.38 ZP	12
6	1011601	БОЛТ С ШЕСТИГР. ГОЛОВ.: 0.38 X 1.25 NC GR5 ZP	4
7	37066	БЫСТРОРАЗЪЕМНЫЙ ФИТИНГ (МАМА) 12-12 ORB	2
8	37067	БЫСТРОРАЗЪЕМНЫЙ ФИТИНГ (МАМА) 10-8 ORB	1
9	36219	ГИДРОШЛАНГ: 0.75 X 290 10MB-12MJ	2
10	36220	ГИДРОШЛАНГ: 0.75 X 210 12FJX-12FJX	2
11	36221	ГИДРОШЛАНГ: 0.50 X 500 8MB-10FJX (8AX)	1
12	PA36192	ПЕРЕГОРОДКА РАСПРЕДЕЛИТЕЛЬНАЯ	1
13	65379	РЕЗЬБ. ШПИЛЬКА 0.38 X 3.00 UNC GR5 ZP (НЕ ПОКАЗ.)	ПО НЕОБХОД
14	1011576	ГАЙКА ШЕСТИГРАННАЯ: 0.38 NC GR2 ZP (НЕ ПОКАЗ.)	ПО НЕОБХОД
15	36190	ФИТИНГ: 12MB-12MJ	2
16	36191	ФИТИНГ: 10MB-10MJ	1
17	69120	ФИТИНГ ВОЗРАТ. НИЗКОГО ДАВЛЕНИЯ (0,75) (НЕ ПОКАЗ.)	1
18	37693	ФИТИНГ АДАПТЕР: 10FB-12MB (НЕ ПОКАЗАН)	2



ЭЛЕКТРОННЫЕ КОМПОНЕНТЫ РАБОЧЕГО БРУСА

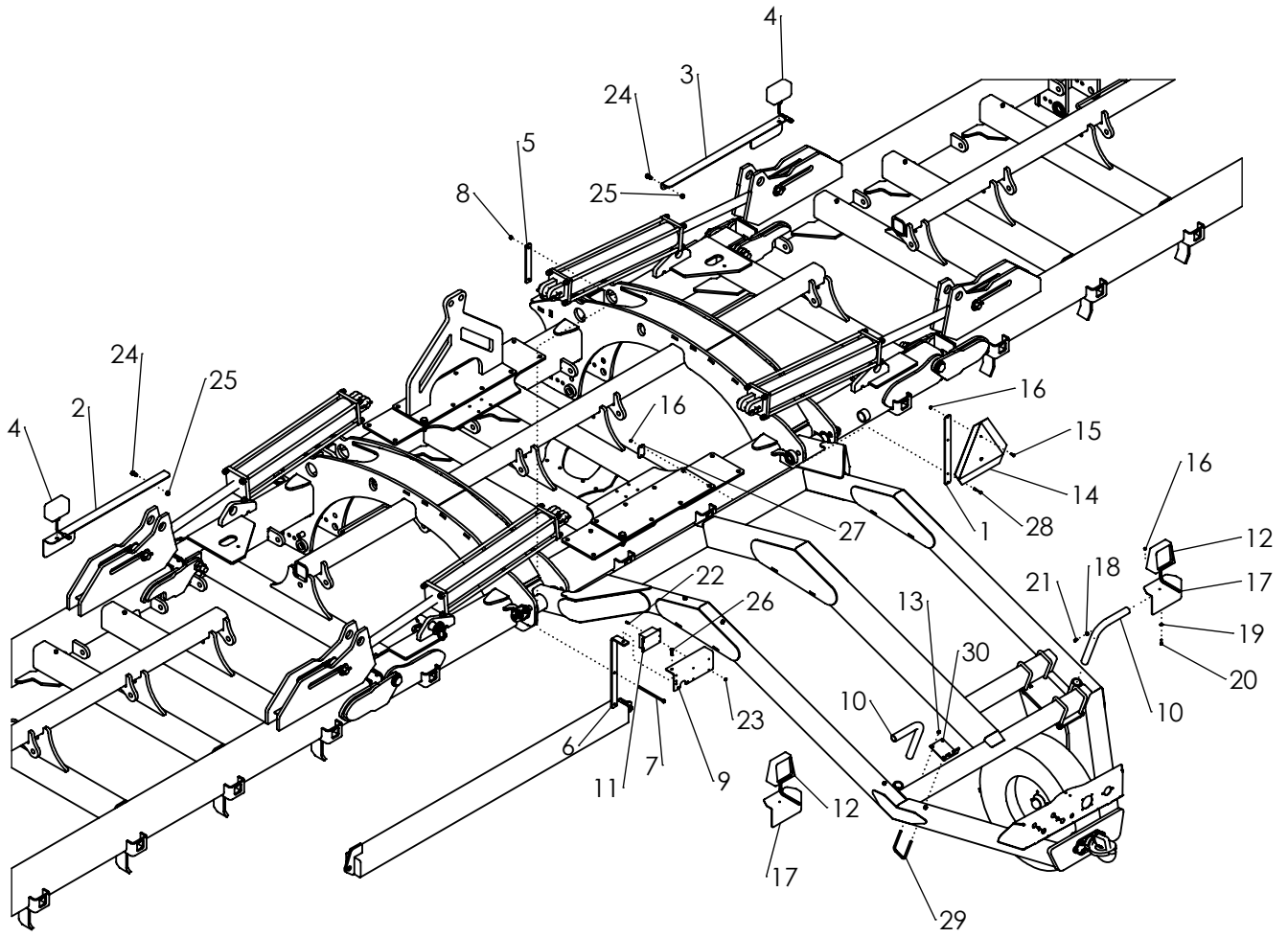
ПОЗ.	КАТАЛОЖ. №	ОПИСАНИЕ	КОЛ-ВО
1	P320196	РАЗЪЕМ СОЕДИНИТЕЛЬНЫЙ ISO 1BVC* ↳МОДЕЛИ ВЫПУСКА 2012 Г. И ПОСЛЕДУЮЩИЕ	1
2	320197	ВИНТ 0.25NC X 1.00	4
3	1013240	КОНТГАЙКА С НЕЙЛОНОВЫМ КОЛЬЦОМ 0.25 NC ZP	4
4	PA66508	ДАТЧИК РАБОЧЕГО ВЫКЛЮЧАТЕЛЯ (ISO) (НЕ ПОКАЗАН)	4
5	P320562	ЖГУТ ISO К РАБОЧЕМУ БРУСУ (НЕ ПОКАЗАН)* ↳МОДЕЛИ ВЫПУСКА 2012 Г. И ПОСЛЕДУЮЩИЕ	1
6	1013122	СТЯЖКА КАБЕЛЬНАЯ НЕЙЛОНОВАЯ 50# X 15.50	25
	330340	МОДУЛЬ ЭБУ -НАВЕСНОЙ W/SW (НЕ ПОКАЗАН) ↳МОДЕЛИ ВЫПУСКА 2012 Г. И ПРЕДЫДУЩИЕ	1

* ПОЗ. 1 И 5 ОБА НЕОБХОДИМЫ

↳МОДЕЛИ ВЫПУСКА 2011 Г. И ПРЕДЫДУЩИЕ

ОПЦИОНАЛЬНЫЙ МОДУЛЬ NH3 (НЕ ПОКАЗАН)

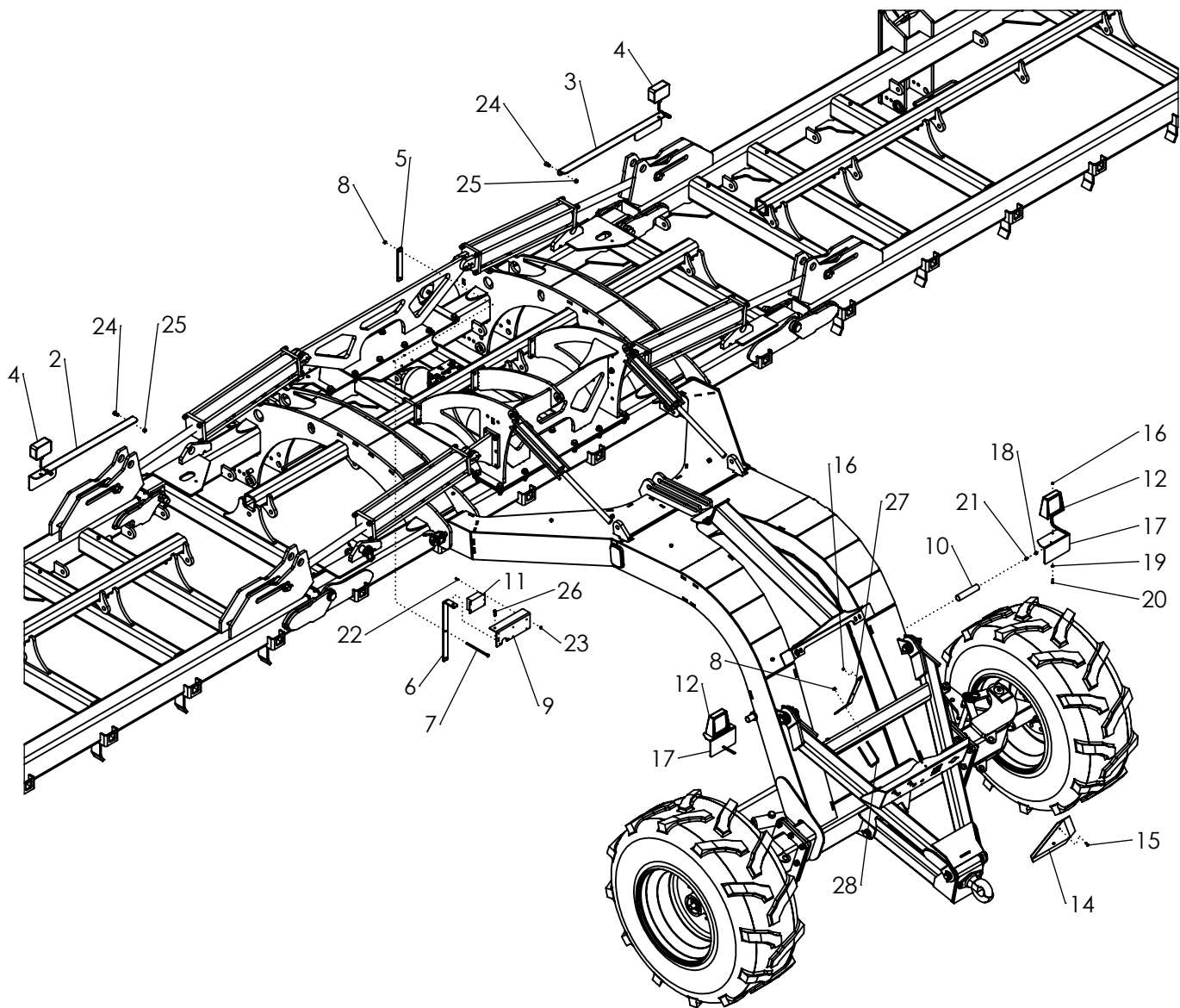
7	330341	МОДУЛЬ NH3 С ВЫКЛЮЧАТЕЛЕМ	1
8	66353	ВИНТ: 0.19 X 0.50 NC SS	2
9	1032059	КОНТРГАЙКА С ЗУБЧАТОЙ ШАЙБОЙ 0.19 18-8 NC SS	
10	35719	РАЗЪЕМ 10-КОНТАКТ. METRIPACK "ПАПА" (НЕ ПОКАЗАН)	1
11	36443	РАЗЪЕМ 8-КОНТАКТ. DEUTSCH (НЕ ПОКАЗАН)	1
12	67545	ЖГУТ 10-КОНТ. К 16-КОНТ. РАЗЪЕМУ RAVEN (НЕ ПОКАЗ.)	1
13	320595	ЖГУТ ПЕРЕХОДНОЙ: РАБ. БРУС -МОДУЛЬ NH3 (НЕ ПОКАЗ.)	1
14	67832	ПЛАСТИНА МОНТАЖА МОДУЛЯ (4 И 6 ДЮЙМОВ)	1
15	34287	БОЛТ П-ОБРАЗНЫЙ: 0.38 X 4 X 5.5 X 4	2
	89406	БОЛТ П-ОБРАЗНЫЙ: 0.38 X64 X 5 X 6	
16	1011828	ШАЙБА ПЛОСКАЯ: 0.38 ZP	4
17	1016999	ГАЙКА САМОКОНТРЯЩАЯСЯ: 0.38 N CGR5 ZP	4



M5052-B

ФАРЫ БЕЗОПАСНОСТИ - ПЛАВАЮЩАЯ ЗАДНЯЯ СЦЕПКА

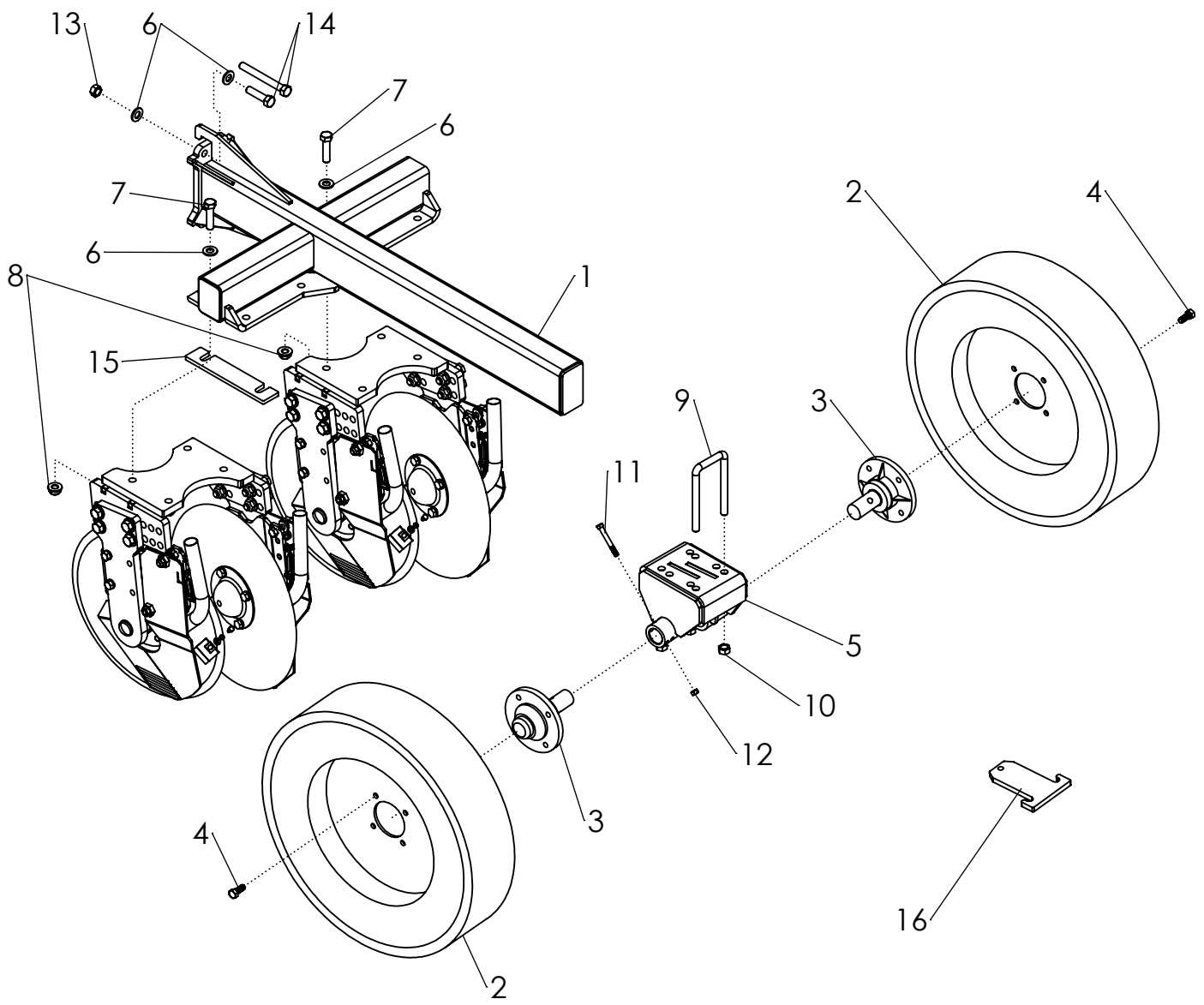
ПОЗ.	КАТАЛОЖ. №	ОПИСАНИЕ	КОЛ-ВО
1	35824	КРОНШТЕЙН ЗНАКА "МЕДЛ. ДВИЖ. ТРАНСПОРТ"	1
2	65832	КРОНШТЕЙН ЛЕВОЙ ФАРЫ	1
3	65831	КРОНШТЕЙН ПРАВОЙ ФАРЫ	1
4	65334	ПРОВЛЕСКОВАЯ СИГНАЛЬНАЯ ФАРА, ОРАНЖ.	2
5	67025	ОПОРНАЯ ПЛАСТИНА	1
6	67026	КРЕПЕЖНАЯ СКОБА	1
7	67027	БОЛТ С ШЕСТИГР. ГОЛОВ.: 0.38 X 7.50 NC GR5 ZP	2
8	1016999	ГАЙКА САМОКОНТРЯЩАЯСЯ: 0.38 NC GR5 ZP	3
9	67024	КРОНШТЕЙН КРЕПЛЕНИЯ РАЗЪЕМА И БЛОКА УПРАВЛ.	1
10	35828	ТРУБКА СКОБЫ КРЕПЛЕНИЯ ФАРЫ	2
11	65341	БЛОК УПРАВЛЕНИЯ	1
12	65953	ФАРА ЗАДНЯЯ, КРАСНАЯ	2
13	1030700	ГАЙКА САМОКОНТРЯЩАЯСЯ: 0.31 NC GR5 ZP	2
14	65329	ЗНАК «МЕДЛ. ДВИЖ. ТРАНСПОРТНОЕ СРЕДСТВО»	1
15	1011595	БОЛТ С ШЕСТИГР. ГОЛОВ.: 0.25 X .75 NC GR5 ZP	2
16	1030946	ГАЙКА САМОКОНТРЯЩАЯСЯ: 0.25 NC GR5 ZP	4
17	35827	СКОБА КРЕПЛЕНИЯ ФАРЫ/ОТРАЖАТЕЛЯ	2
18	1013519	КОНТРГАЙКА: 0.38 NC GR2 ZP	3
19	100979	ШАЙБА ПЛОСКАЯ: SAE 0.25 ZP	2
20	1013423	БОЛТ С ШЕСТИГР. ГОЛОВ.: 0.25 X 1.00 NC GR5 ZP	2
21	1032511	УСТАНОВОЧНЫЙ ВИНТ: 0.38 X .75 ZP	3
22	100615	БОЛТ С ШЕСТИГР. ГОЛОВ.: 0.19 X .75 NC GR5 ZP	4
23	1026591	КОНТРГАЙКА: 0.19 NC GR2 ZP	4
24	1011096	БОЛТ С ШЕСТИГР. ГОЛОВ.: 0.50 X 1.00 NC GR5 ZP	4
25	1027461	ГАЙКА САМОКОНТРЯЩАЯСЯ: 0.50 NC GR5 ZP	4
26	1011601	БОЛТ С ШЕСТИГР. ГОЛОВ.: 0.38 X 1.25 NC GR5 ZP	1
27	35825	ОПОРНАЯ ПЛАСТИНА	1
28	1011621	БОЛТ С ШЕСТИГР. ГОЛОВ.: 0.25 X 2.00 NC GR5 ZP	2
29	34263	БОЛТ П-ОБРАЗНЫЙ 0.375 X 6 X 3 X 6	2
30	35826	КРОНШТЕЙН КРЕПЛЕНИЯ 7-КОНТАКТНОГО РАЗЪЕМА	1
31	35823	ЖГУТ-УДЛИНИТЕЛЬ, ФАРЫ 3.7М (НЕ ПОКАЗАН)	2
32	34567	ЖГУТ-УДЛИНИТЕЛЬ, ФАРЫ 6.1М (НЕ ПОКАЗАН)	1
33	66323	СКРЕПКА-ЗАЖИМ ЖГУТА ПРОВОДОВ (НЕ ПОКАЗАН)	4
34	65340	ЖГУТ ФАРЫ БЕЗОПАСНОСТИ (НЕ ПОКАЗАН)	1
35	65354	ЖГУТ-УДЛИНИТЕЛЬ, ФАРЫ (НЕ ПОКАЗАН)	2



M5053-C

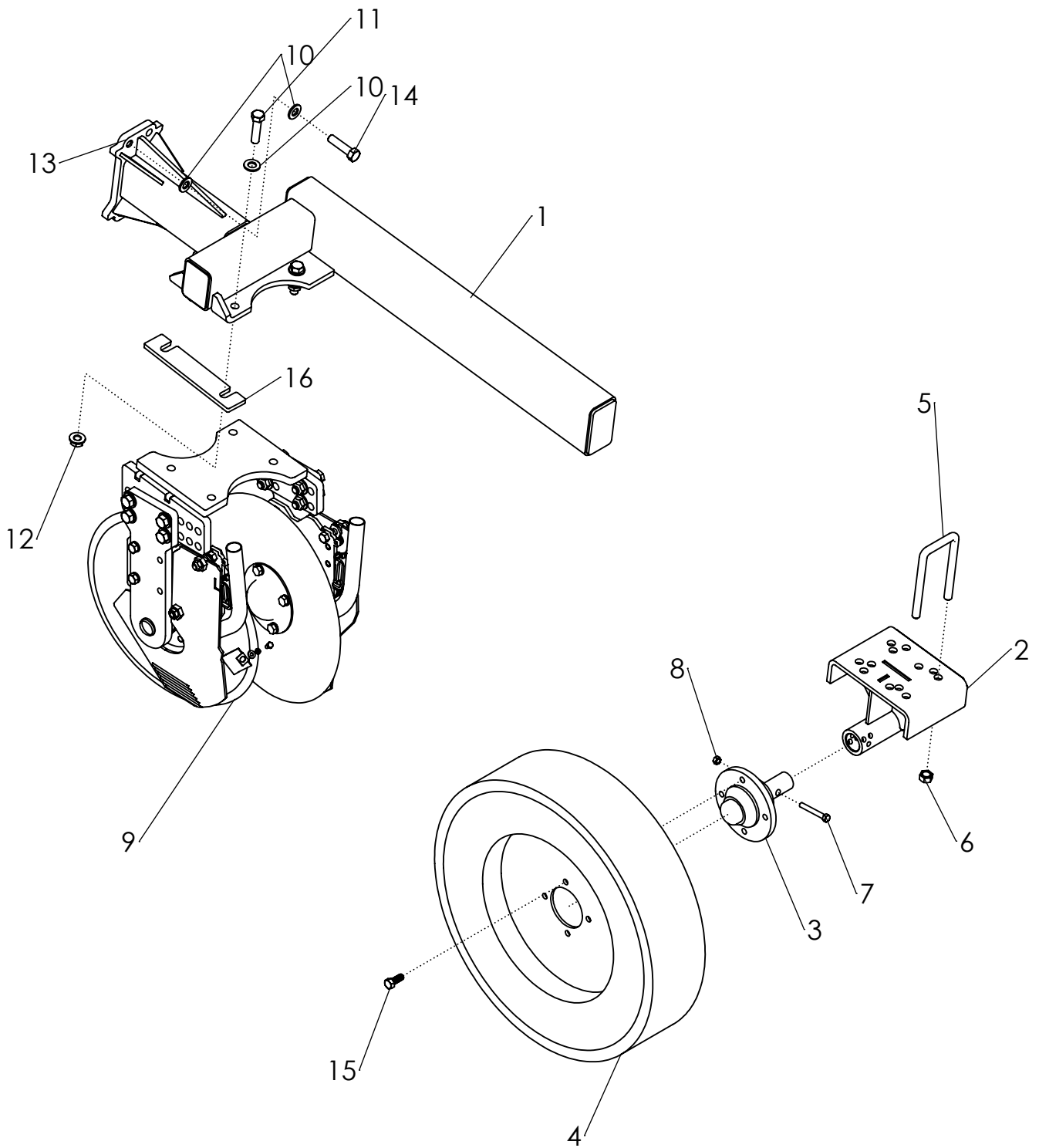
ФАРЫ – СЦЕПКА СО ВСПОМОГАТЕЛЬНЫМ ПОДЪЕМОМ

ПОЗ.	КАТАЛОЖ. №	ОПИСАНИЕ	КОЛ-ВО
1	65340	КАБЕЛЬ СИГНАЛЬНОЙ ФАРЫ (НЕ ПОКАЗАН)	1
2	65832	КРОНШТЕЙН ЛЕВОЙ ФАРЫ	1
3	65831	КРОНШТЕЙН ПРАВОЙ ФАРЫ	1
4	65334	ПРОБЛЕСКОВАЯ СИГНАЛЬНАЯ ФАРА, ОРАНЖ.	2
5	67025	ОПОРНАЯ ПЛИТА	1
6	67026	КРЕПЕЖНАЯ СКОБА	1
7	67027	БОЛТ С ШЕСТИГР. ГОЛОВ.: 0,38 X 7,50 NC GR5 ZP	2
8	1016999	ГАЙКА САМОКОНТРЯЩАЯСЯ: 0,38 NC GR5 ZP	5
9	67024	КРОНШТЕЙН КРЕПЛЕНИЯ РАЗЪЕМА И БЛОКА УПР.	1
10	35836	ШТИФТ СКОБЫ КРЕПЛЕНИЯ ФАРЫ	2
11	65341	БЛОК УПРАВЛЕНИЯ	1
12	65953	ФАРА ЗАДНЯЯ, КРАСНАЯ	2
13	65354	ЖГУТ-УДЛИНИТЕЛЬ, ФАРЫ (НЕ ПОКАЗАН)	2
14	65329	ЗНАК «МЕДЛ. ДВИЖ. ТРАНСПОРТНОЕ СРЕДСТВО»	1
15	1011595	БОЛТ С ШЕСТИГР. ГОЛОВ.: 0,25 X 0,75 NC GR5 ZP	2
16	1030946	ГАЙКА САМОКОНТРЯЩАЯСЯ: 0,25 NC GR5 ZP	4
17	35827	СКОБА КРЕПЛЕНИЯ ФАРЫ/ОТРАЖАТЕЛЯ	2
18	1013519	КОНТРГАЙКА: 0,38 NC GR2 ZP	2
19	100979	ШАЙБА ПЛОСКАЯ: SAE 0,25 ZP	2
20	1013423	БОЛТ С ШЕСТИГР. ГОЛОВ.: 0,25 X 1,00 NC GR5 ZP	2
21	1032511	УСТАНОВОЧНЫЙ ВИНТ: SQ HD 0,38 X 0,75 ZP	2
22	100615	БОЛТ С ШЕСТИГР. ГОЛОВ.: 0,19 X 0,75 NC GR5 ZP	4
23	1026591	КОНТРГАЙКА: 0,19 NC GR2 ZP	4
24	1011096	БОЛТ С ШЕСТИГР. ГОЛОВ.: 0,50 X 1,00 NC GR5 ZP	4
25	1027461	ГАЙКА САМОКОНТРЯЩАЯСЯ: 0,50 NC GR5 ZP	4
26	1011601	БОЛТ С ШЕСТИГР. ГОЛОВ.: 0,38 X 1,25 NC GR5 ZP	1
27	320463	КРОНШТЕЙН ЗНАКА "МЕДЛ. ДВИЖ. ТРАНСПОРТ"	1
28	34287	БОЛТ П-ОБРАЗНЫЙ: 0,375 X 5,50 X 4 X 5,50	1
29	35823	ЖГУТ-УДЛИНИТЕЛЬ, ФАРЫ 3.7М (НЕ ПОКАЗ.)	2
30	34567	ЖГУТ-УДЛИНИТЕЛЬ, ФАРЫ 6.1М (НЕ ПОКАЗАН)	1
31	66323	СКРЕПКА-ЗАЖИМ ЖГУТА ПРОВОДОВ (НЕ ПОКАЗАН)	4



ЗАДНИЙ РАБОЧИЙ БРУС #35134 & #35135

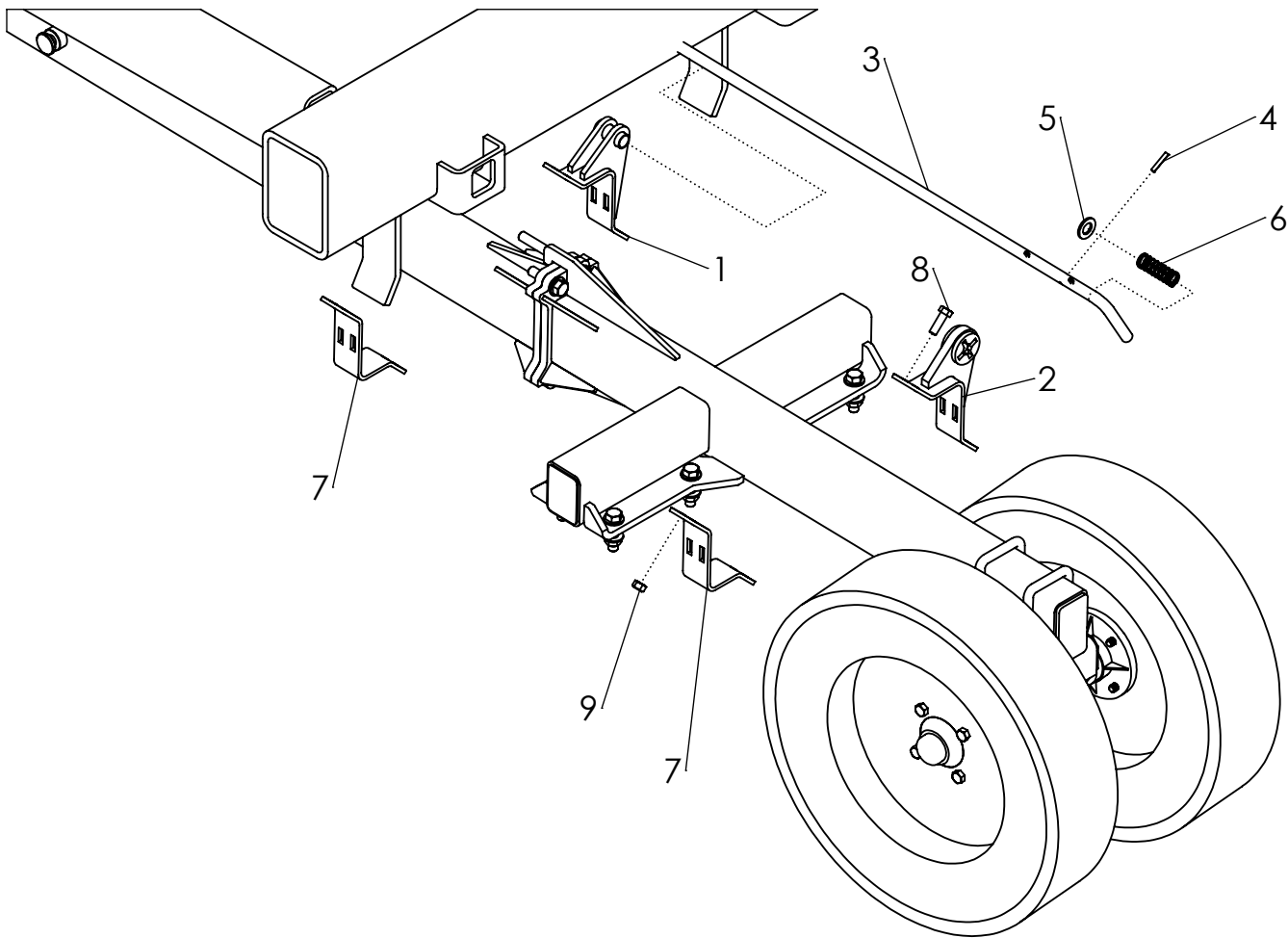
ПОЗ.	КАТАЛОЖ. №	ОПИСАНИЕ	КОЛ-ВО
1	35603	ЗАДНИЙ РАБОЧИЙ БРУС	1
2	РА34355	ПРИКАТЫВАЮЩЕЕ КОЛЕСО В СБОРЕ	2
	P241617	ШИНА ПРИКАТЫВАЮЩЕГО КОЛЕСА 26X6.50 15-4 I1	1
	P241616	ДИСК ПРИКАТЫВАЮЩЕГО КОЛЕСА 15X4.5 4-5 .38+ VG	1
	РА34395	ЗОЛОТНИК КЛАПАНА (ПРИКАТ. КОЛЕСО)	1
3	P243985	СТУПИЦА С ОСЬЮ, HDA423	2
4	34927	БОЛТ КОЛЕСНЫЙ: 0.50-20UNF X .75	8
5	35071	ОПОРА ЛЕВАЯ	1
	35057	ОПОРА ПРАВАЯ	
6	66498	ШАЙБА ПЛОСКАЯ: SAE 0.63 GR8 ZP	16
7	34906	БОЛТ С ШЕСТИГР. ГОЛОВ.: 0.63 X 2.50 NC GR8 ZP	8
8	34864	ГАЙКА САМОКОНТРЯЩ.С ФЛАНЦЕМ .63 NC GR8 ZP	8
9	34264	БОЛТ П-ОБРАЗНЫЙ: 0.625 X5.50 X 4 X 5.50	2
10	1016595	ГАЙКА САМОКОНТРЯЩАЯСЯ: 0.63 NC GR5 ZP	4
11	1013239	БОЛТ С ШЕСТИГР. ГОЛОВ.:0.38 X 3.00 NC GR5 ZP	2
12	1016999	ГАЙКА САМОКОНТРЯЩАЯСЯ: 0.38 NC GR5 ZP	2
13	1011632	ГАЙКА САМОКОНТРЯЩАЯСЯ: 0.63 NF GR5 ZP	4
14	36200	БОЛТ С ШЕСТИГР. ГОЛОВ.: 0.63 X 2.50 NF GR8 ZP	4
	70047	БОЛТ С ШЕСТИГР. ГОЛОВ.: 0.63 X 7.50 NF GR8 ZP	
15	36085	ПЛАНКА ПРОСТАВОЧНАЯ ВЫСЕВАЮЩЕЙ СЕКЦИИ 0.375 ПО НЕОБХОД. ДЮЙМА ZP (ПРОИЗВОЛЬНО)	
16	320553	ВСТАВКА 0.5 ДЮЙМА ПРИКАТЫВАЮЩЕГО КОЛЕСА ПО НЕОБХОД. (ПРОИЗВОЛЬНО)	



M5078-A

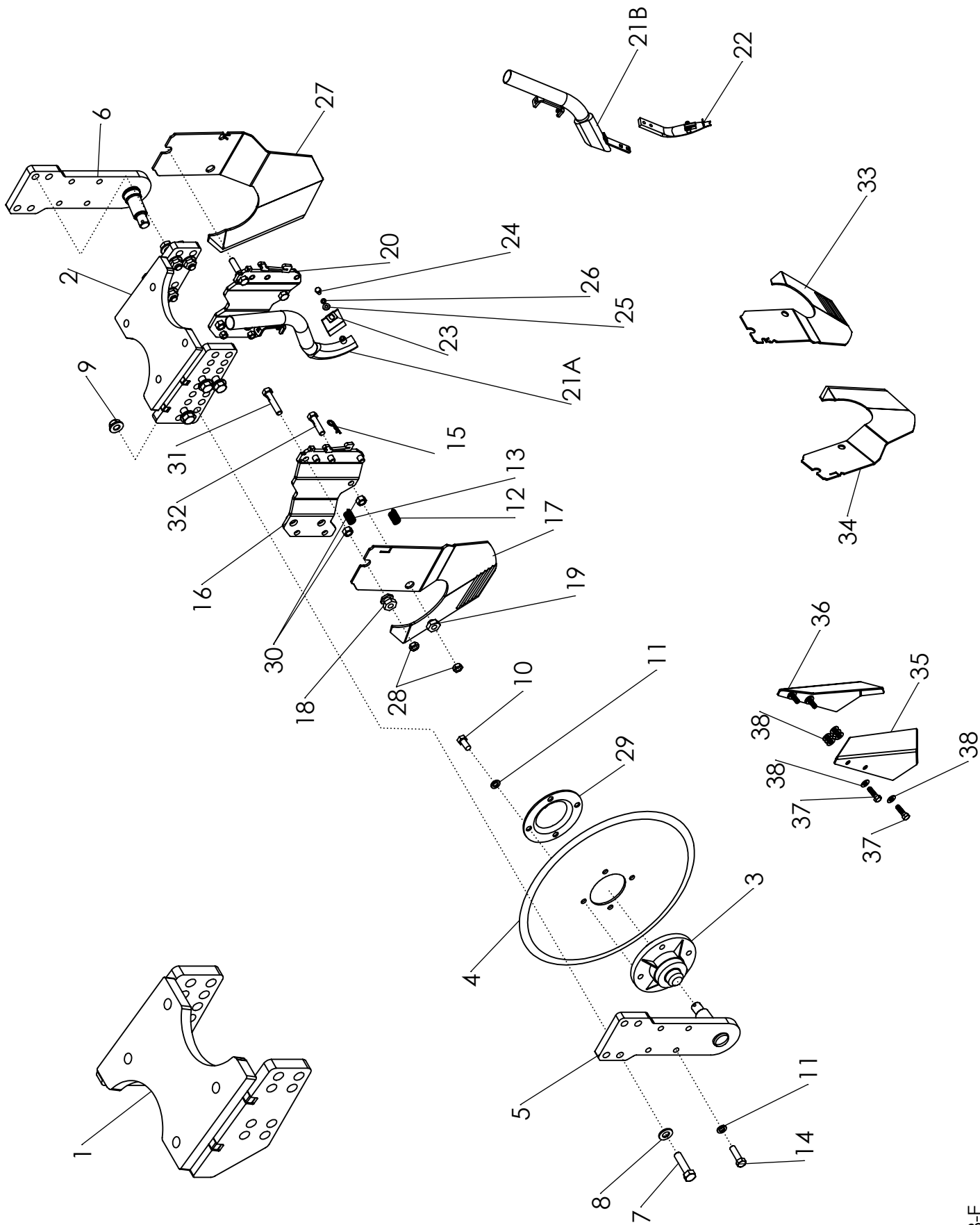
ЗАДНИЙ РАБОЧИЙ БРУС С МЕЖДУРЯДЬЕМ 6-24

ПОЗ. КАТАЛОЖ. №	ОПИСАНИЕ	КОЛ-ВО
1	36293 ЗАДНИЙ РАБОЧИЙ БРУС SB PC	1
2	36302 КРОНШТЕЙН КРЕПЛЕНИЯ ПРИКАТЫВАЮЩИХ КОЛЕС SB	1
3	P243985 СТУПИЦА С ОСЬЮ В СБОРЕ	1
4	PA34355 ПРИКАТЫВАЮЩЕЕ КОЛЕСО В СБОРЕ	1
	P241617 ШИНА ПРИКАТЫВАЮЩЕГО КОЛЕСА 26X6.50 15-4 I1	1
	P241616 ДИСК ПРИКАТЫВАЮЩЕГО КОЛЕСА 15X4.5 4-5 .38+ VG	1
	PA34395 ЗОЛОТНИК КЛАПАНА (ПРИКАТ. КОЛЕСО)	1
5	34264 БОЛТ П-ОБРАЗНЫЙ: 0.63 X 5.50 X 4 X 5.50	2
6	1016595 ГАЙКА САМОКОНТРЯЩАЯСЯ: 0.63 NC GR5 ZP	4
7	1019828 БОЛТ С ШЕСТИГР. ГОЛОВ.: 0.38 X 2.75 NC G5 ZP	1
8	1016999 ГАЙКА САМОКОНТРЯЩАЯСЯ: 0.38 NC GR5 ZP	1
9	НЕТ В НАЛИЧИИ- ОТКРЫВАЮЩИЙ ДИСК В СБОРЕ ЛЕВЫЙ СМ. СТР. 18	1
	НЕТ В НАЛИЧИИ- ОТКРЫВАЮЩИЙ ДИСК В СБОРЕ ПРАВЫЙ СМ. СТР. 18	
10	66498 ШАЙБА ПЛОСКАЯ: SAE 0.63 GR8 ZP	4
11	34906 БОЛТ С ШЕСТИГР. ГОЛОВ.: 0.63 X 2.50 NC GR8 ZP	4
12	34864 ГАЙКА САМОКОНТРЯЩ. ФЛАНЦЕВАЯ: 0.63 NC GR8 ZP	4
13	1011632 ГАЙКА САМОКОНТРЯЩАЯСЯ: 0.63 NF GR5 ZP	4
14	36200 БОЛТ С ШЕСТИГР. ГОЛОВ.: 0.63 X 2.50 NF GR8 ZP	4
15	34927 БОЛТ КОЛЕСНЫЙ: 0.50-20UNF X .75	8
16	36085 ПЛАНКА ПРОСТАВОЧНАЯ ВЫСЕВАЮЩЕЙ СЕКЦИИ 0.375	2
14	36200 БОЛТ С ШЕСТИГР. ГОЛОВ.: 0.63 X 2.50 NF GR8 ZP	4
15	34927 БОЛТ КОЛЕСНЫЙ: 0.50-20UNF X .75	8
16	36085 ПЛАНКА ПРОСТАВОЧНАЯ ВЫСЕВАЮЩЕЙ СЕКЦИИ 0.375 ДЮЙМА ZP (ПРОИЗВОЛЬНО)	2



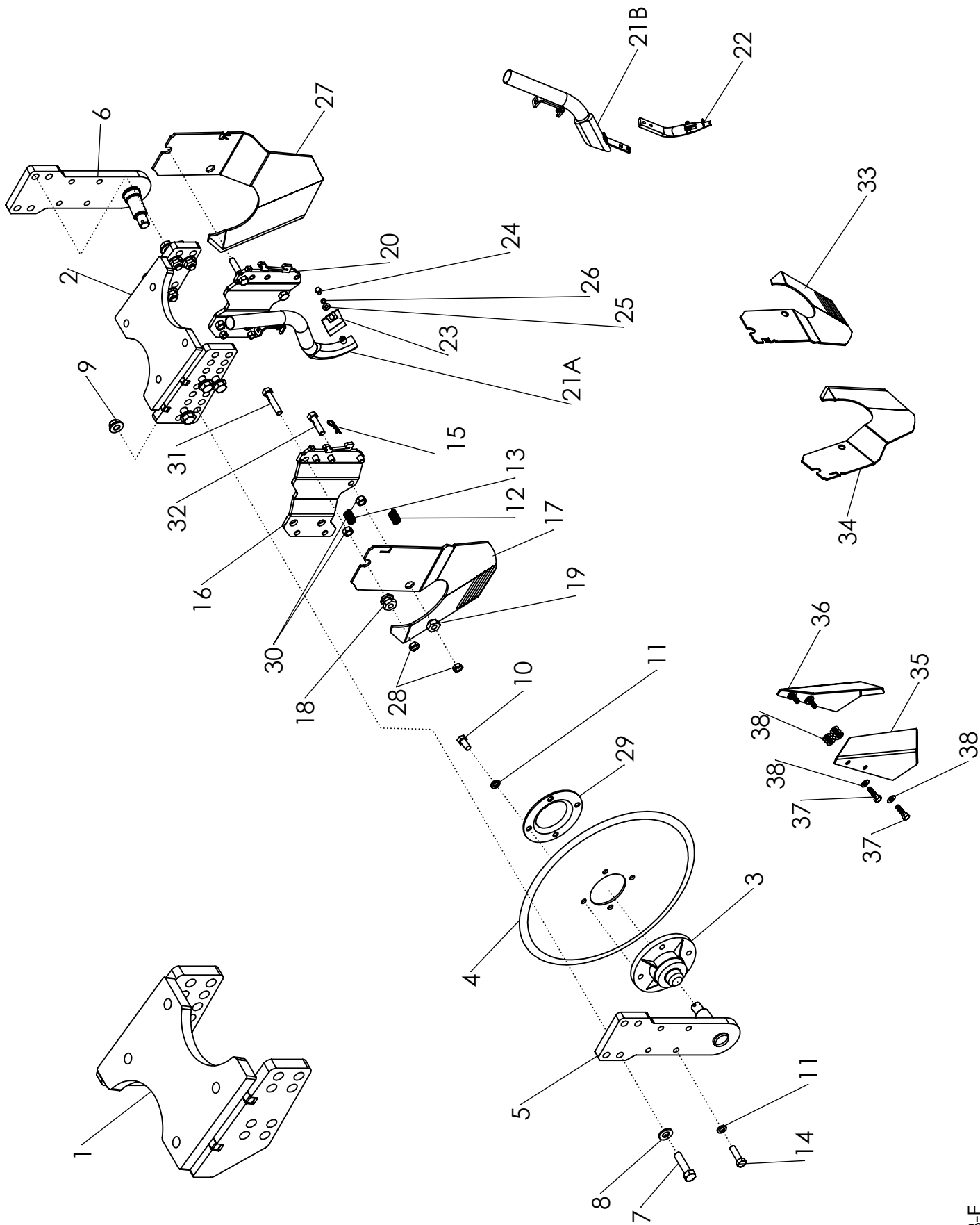
БЛОКИРОВОЧНАЯ ШТАНГА РАБОЧЕГО БРУСА В

ПОЗ.	КАТАЛОЖ. №	ОПИСАНИЕ	КОЛ-ВО
1	36338	КРЕПЛЕНИЕ БЛОКИРОВОЧНОГО ПРИСПОСОБЛЕНИЯ РАБОЧЕЙ ШТАНГИ	1
2	36342	КРЕПЛЕНИЕ ЗАЖИМНОГО УСТРОЙСТВА РАБОЧЕГО БРУСА	1
3	36336	ШТАНГА ЗАЖИМА РАБОЧЕГО БРУСА	1
4	59398	ЦИЛИНДРИЧЕСКИЙ ШТИФТ: 0,25 X 2,25 НР	3
5	1012634	ПЛОСКАЯ ШАЙБА: SAE 0,75 ZP	1
6	36335	ПРУЖИНА ЗАЖИМА РАБОЧЕГО БРУСА	1
7	36340	ПЛАСТИНА ЗАЖИМА РАБОЧЕГО БРУСА	2
8	1011607	БОЛТ С ШЕСТИГР. ГОЛОВКОЙ: 0,50 X 1,50 NC GR5 ZP	8
9	1027461	ГАЙКА САМОКОНТРЯЩАЯСЯ: 0,50 NC GR5 ZP	8



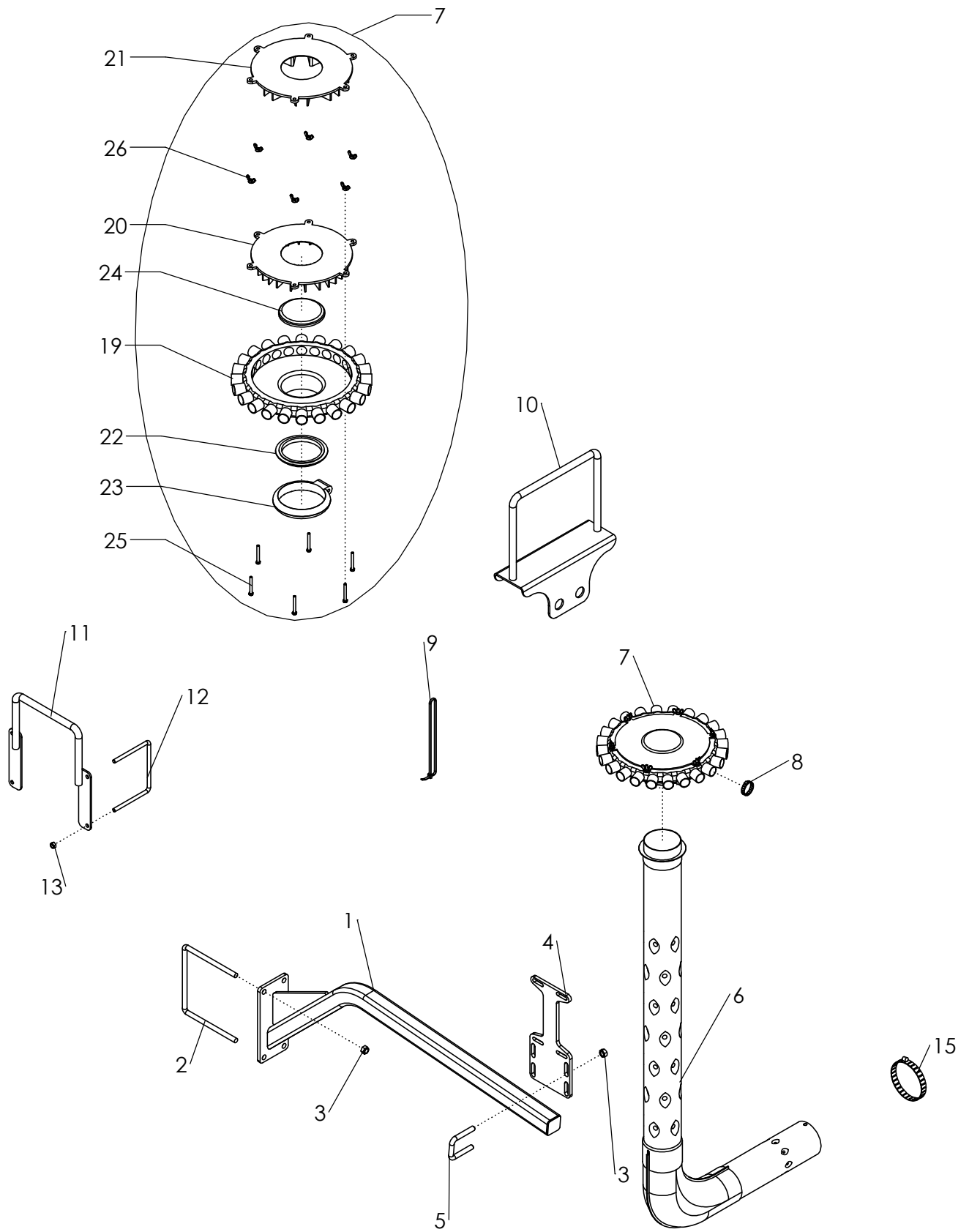
ОТКРЫВАЮЩИЙ ДИСК-СОШНИК В СБОРЕ

ПОЗ.	КАТАЛОЖ. №	ОПИСАНИЕ	КОЛ-ВО
1	34826	КРОНШТЕЙН ОТКРЫВАЮЩЕГО ДИСКА, ПРАВЫЙ	1
2	34835	КРОНШТЕЙН ОТКРЫВАЮЩЕГО ДИСКА, ЛЕВЫЙ	1
3	33395	СТУПИЦА С ОСЬЮ, HDA423	2
4	34354	ДИСК	2
5	34832	СТОЙКА ОТКРЫВАЮЩЕГО ДИСКА, ЛЕВАЯ	1
6	34834	СТОЙКА ОТКРЫВАЮЩЕГО ДИСКА, ПРАВАЯ	1
7	34906	БОЛТ С ШЕСТИГР. ГОЛОВ.: 0.63 X 2.50 NC GR8 ZP	8
8	66498	ШАЙБА ПЛОСКАЯ: SAE 0.63 GR8 ZP	8
9	34864	ГАЙКА САМОКОНТРЯЩ. С ФЛАНЦЕМ: 0.63 NC GR8 ZP	8
10	1015558	БОЛТ С ШЕСТИГР. ГОЛОВ.: 0.50 X 1.00 NF GR5 ZP	8
11	1011581	ШАЙБА ГРОВЕРА: 0.50 ZP	12
12	34516	ПРУЖИНА СЖАТИЯ ZP	2
13	320133	ПРУЖИНА СЖАТИЯ	2
14	1011608	БОЛТ С ШЕСТИГР. ГОЛОВ.: 0.50 X 1.75 NC GR5 ZP	4
15	65380	ШПИЛЬКА ИГОЛЬЧАТАЯ	2
16	35375	КРЕПЕЖНЫЙ КРОНШТЕЙН СЕМЯПРОВОДА, ЛЕВЫЙ	1
17	35633	ЧИСТИК ЛЕВОГО ДИСКА	1
18	320615	РЕГУЛИРОВОЧНАЯ ГАЙКА С КАНАВКОЙ ЧИСТИКА MRV	2
19	320616	ГАЙКА С ФЛАНЦЕМ ЧИСТИКА	2
20	35376	КРЕПЕЖНЫЙ КРОНШТЕЙН СЕМЯПРОВОДА, ПРАВЫЙ	1
21A	321122	ВЫСЕВАЮЩАЯ ТРУБКА ОБРАЩЕННАЯ НАЗАД	2
		↳МОДЕЛЬ ВЫПУСКА 2013 Г. И ПОСЛЕДУЮЩИЕ	
21B	35377	ВЫСЕВАЮЩАЯ ТРУБКА	2
		↳МОДЕЛЬ ВЫПУСКА 2012 Г. И ПРЕДЫДУЩИЕ	
22	320128	ПРИЖИМНАЯ ПЛАСТИНКА – КРАСНАЯ	2
		↳МОДЕЛЬ ВЫПУСКА 2012 Г. И ПРЕДЫДУЩИЕ	
23	321123	ПЛАСТИНА ИЗНОСА ВЫСЕВАЮЩЕЙ ТРУБКИ ОБРАЩЕН. НАЗАД	2
		↳МОДЕЛЬ ВЫПУСКА 2013 Г. И ПОСЛЕДУЮЩИЕ	
24	1013243	БОЛТ С ШЕСТИГР. ГОЛОВ.: 0.25 X .50 NC GR5	2
25	100979	ШАЙБА ПЛОСКАЯ: SAE 0.25 ZP	2
26	1013242	ШАЙБА ГРОВЕРА: 0.25 ZP	2
27	35632	ЧИСТИК ПРАВОГО ДИСКА	1
28	1011591	КОНТРГАЙКА: 0.50 NC ZP	4
29	34565	ПЫЛЕЗАЩИТНЫЙ КОЛПАЧОК	2
30	36189	ГАЙКА ШЕСТИГРАННАЯ: 0.50 NC GR8 YZP	2
31	36183	БОЛТ С ШЕСТИГР. ГОЛОВ.: 0.50 X 2.50 NC GR8 YZP	2
32	36182	БОЛТ С ШЕСТИГР. ГОЛОВ.: 0.50 X 2.00 NC GR8 YZP	2
33	36324	ЧИСТИК ПРАВОГО ДИСКА КОРОТКИЙ	
34	36325	ЧИСТИК ЛЕВОГО ДИСКА КОРОТКИЙ	



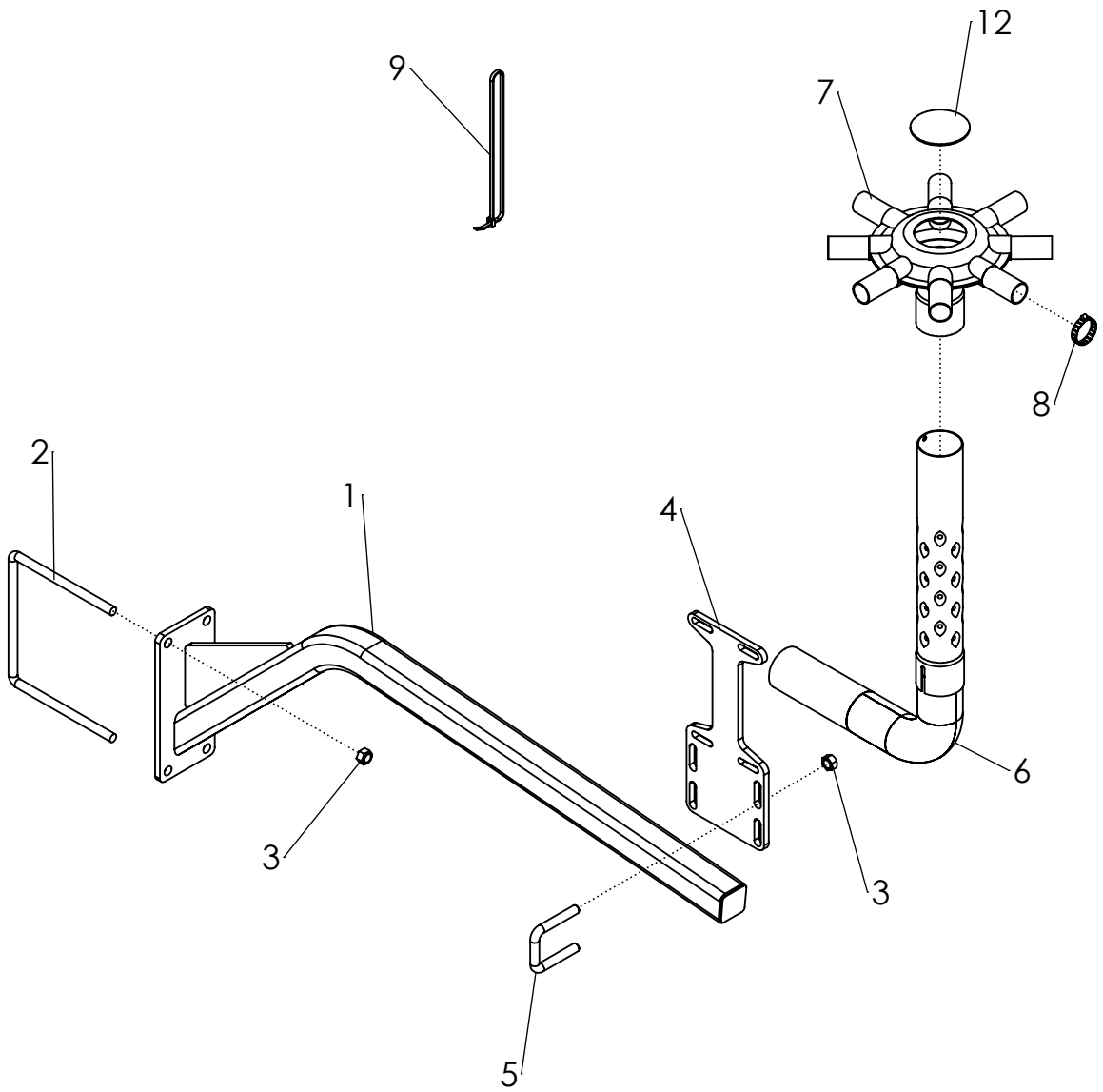
ОТКРЫВАЮЩИЙ СОШНИК

ПОЗ.	КАТАЛОЖ. №	ОПИСАНИЕ	КОЛ-ВО
35	320552	ЗАЩИТНЫЙ ЩИТОК ВЫСЕВАЮЩЕЙ СТОЙКИ ПРАВЫЙ	1
36	320551	ЗАЩИТНЫЙ ЩИТОК ВЫСЕВАЮЩЕЙ СТОЙКИ ЛЕВЫЙ	1
37	1011601	БОЛТ С ШЕСТИГР. ГОЛОВ.: 0.38 X 1.25 NC GR5 ZP	ПО НЕОБХОД
38	1014608	ШАЙБА ПЛОСКАЯ: SAE 0.38 ZP	ПО НЕОБХОД



ОДНОКОНТУРНАЯ И ДВУХКОНТУРНАЯ ПНЕВМОСИСТЕМЫ КОЛЛЕКТОРОВ 2-Х ЗОННОЙ 30 ФУТОВОЙ СЕЯЛКИ

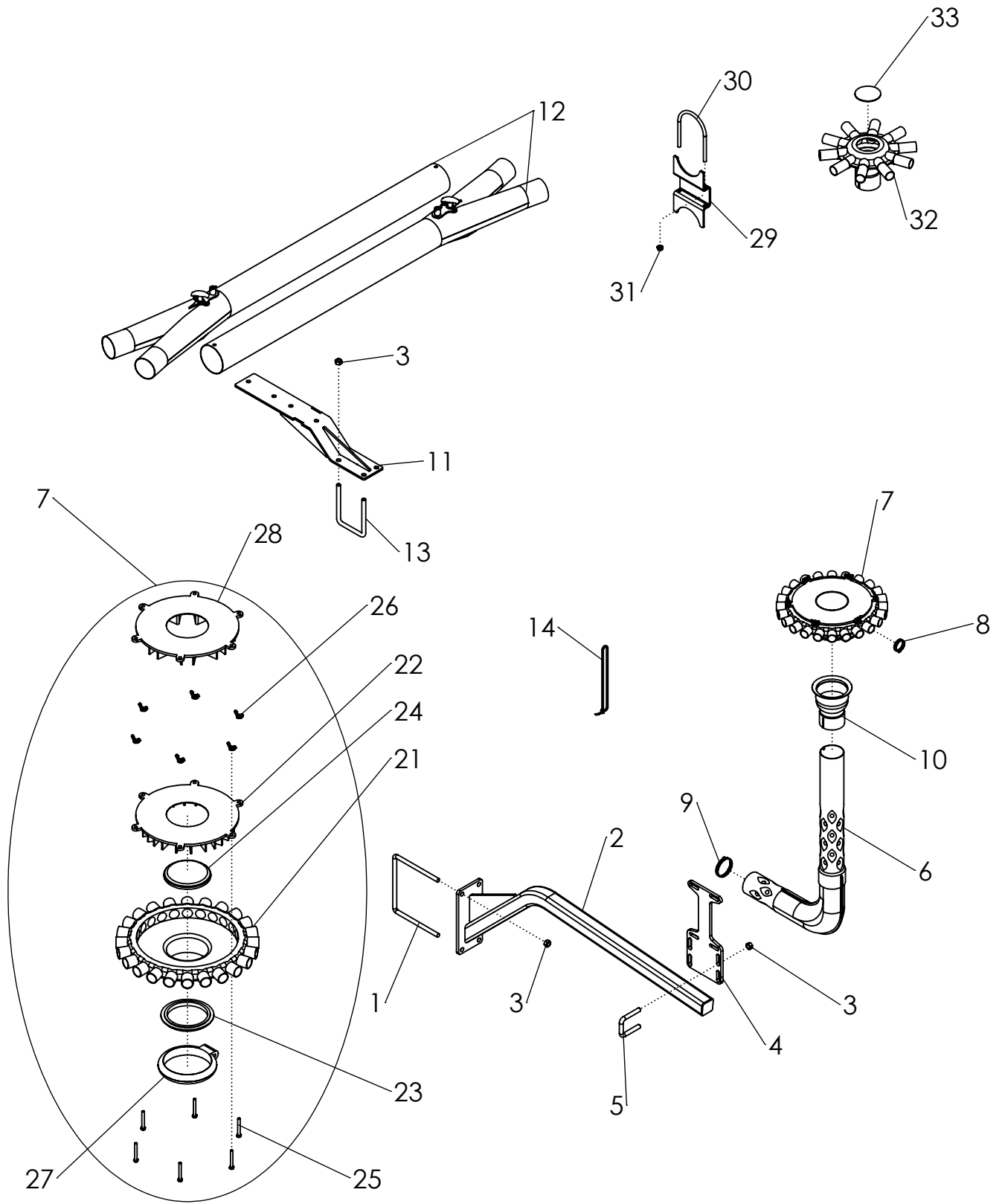
ПОЗ.	КАТАЛОЖ. ОПИСАНИЕ	КОЛ-ВО	
		1 КОНТУР	2 КОНТУРА
1	35772 СТОЙКА КРЕПЛЕНИЯ КОЛЛЕКТОРА	2	2
2	35780 БОЛТ П-ОБРАЗНЫЙ: 0.50 X 7.50 X 8 X 7.50 ZP	4	4
3	1027461 ГАЙКА САМОКОНТРЯЩАЯСЯ: 0.50 NC GR5 ZP	16	24
4	320168 ПЛАСТИНА КРЕПЛЕНИЯ КОЛЛЕКТОРА, ШИРОКАЯ	2	4
5	65658 БОЛТ П-ОБРАЗНЫЙ: 0.50 X 3 X 2.06 X 3	4	8
6	320307 КОЛЕНО ПЕРВИЧНОЕ ТРУБНОЕ С ВЬЕМКАМИ Ø4" PC	2	4
7	НЕТ В НАД. КОЛЛЕКТОР ВТОРИЧНЫЙ В СВОРЕ 24 X 4.00 X 1.25	2	2
	НЕТ В НАД. КОЛЛЕКТОР ВТОРИЧНЫЙ В СВОРЕ 12 X 4.00 X 1.26	0	2
8	1026358 ХОМУТ ШЛАНГОВЫЙ: #16 .081-1.50	96	144
9	1013122 СТЯЖКА, КАБЕЛЬНАЯ	40	70
10	320300 ДЕРЖАТЕЛЬ СЕМЯПРОВОДА	1	1
11	320303 ДЕРЖАТЕЛЬ СЕМЯПРОВОДА НА КРЫЛЬЯХ	2	2
12	64364 БОЛТ П-ОБРАЗНЫЙ: 0.38 X 5.13 X 6.00 X 5.13	4	4
13	1016999 ГАЙКА САМОКОНТРЯЩАЯСЯ: 0.38 NC GR5 ZP	4	4
14	РА34232 СТЯЖНОЙ ХОМУТ ДЛЯ КРЕПЛ. ТРУБ Ø4" (НЕ ПОКАЗ.)	4	8
15	Р320309 СЕМЯПРОВОД ГИБКИЙ ИЗ НЕРЖАВЕЮЩЕЙ СТАЛИ Ø4.00	2	4
	Р320975 СЕМЯПРОВОД-ШЛАНГ ПОЛИУРЕТАНОВЫЙ KANAFLEX 100	1	2
16	РА34139 ХОМУТ ТОРСТИТЕ SS 4" (НЕ ПОКАЗАН)	4	8
	Р320976 ХОМУТ СПИРАЛЬНЫЙ - Ø4"	4	8
17	РА65880 СЕМЯПРОВОД-ШЛАНГ ПВХ ГЛАДКИЙ KANAFLEX 112	152 МЕТРА	213 МЕТРОВ
18	34289 РЕМЕНЬ СТЯЖНОЙ VELCRO 1.50 X 24 (НЕ ПОКАЗ.)	ПО НЕОБХ.	ПО НЕОБХ.
19	33788 КОЛЛЕКТОР 24 ПОРТА БЕЗ РАСПРЕДЕЛИТЕЛЯ	2	4
20	33782 КРЫШКА-РАСПРЕДЕЛИТЕЛЬ ПОТОКА СЕМЯН 24/24	2	2
21	33795 КРЫШКА-РАСПРЕДЕЛИТЕЛЬ ПОТОКА СЕМЯН 24/12	2	4
22	33800 МАНЖЕТА (ПРОКЛАДКА)	2	2
23	33784 ХОМУТ-ЗАЖИМНОЕ КОЛЬЦО	2	2
24	33947 ПРОКЛАДКА РЕЗИНОВАЯ (КРЫШКА) Ø4,25"	2	2
25	33502 БОЛТ С ШЕСТИГР. ГОЛОВКОЙ: SS M6 X 1.0 X 50	12	12
26	33503 ГАЙКА БАРАШКОВАЯ: SS M6 X 1.0	12	12



M5090-C

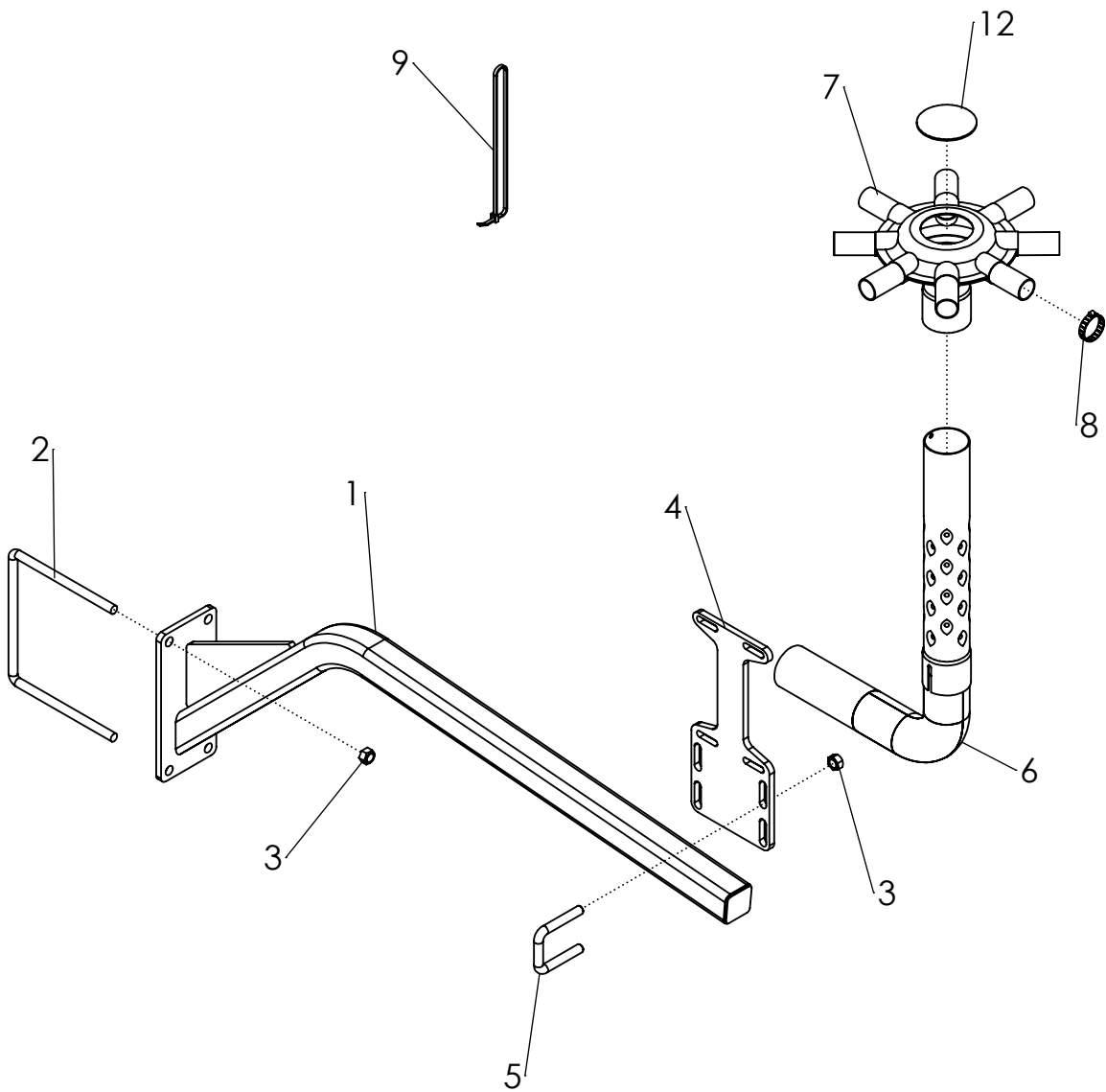
ОДНОКОНТУРНАЯ И ДВУХКОНТУРНАЯ ПНЕВМОСИСТЕМА КОЛЛЕКТОРОВ 6-И ЗОННОЙ 30 ФУТОВОЙ СЕЯЛКИ

ПОЗ.	КАТАЛОЖ. №	ОПИСАНИЕ	КОЛ-ВО	
			1 КОНТУР	2 КОНТУРА
1	35772	СТОЙКА КРЕПЛЕНИЯ КОЛЛЕКТОРА	6	6
2	35780	БОЛТ П-ОБРАЗНЫЙ: 0.50 X 7.50 X 8 X 7.50 ZP	12	12
3	1027461	ГАЙКА САМОКОНТРЯЩАЯСЯ: 0.50 NC GR5 ZP	48	72
4	320168	ПЛАСТИНА КРЕПЛЕНИЯ КОЛЛЕКТОРА, ШИРОКАЯ	6	12
5	65658	БОЛТ П-ОБРАЗНЫЙ: 0.50 X 3 X 2.06 X 3	12	24
6	67524	КОЛЕНО ТРУБНОЕ С ВЫЕМКАМИ Ø2.50" КОРОТКОЕ РС	6	12
7	66755	КОЛЛЕКТОР ВТОРИЧНЫЙ В СБОРЕ: 8 X 2.50 X 1.25	6	6
	33921	КОЛЛЕКТОР ВТОРИЧНЫЙ В СБОРЕ: 4 X 2.50 X 1.25	0	6
8	1026358	ХОМУТ ШЛАНГОВЫЙ: #16 0.081-1.50	96	144
9	1013122	СТЯЖКА КАБЕЛЬНАЯ	20	40
10	PA33531	СТЯЖНОЙ ХОМУТ ДЛЯ КРЕПЛЕНИЯ ТРУБ (НЕ ПОКАЗ.)	12	24
11	PA65880	СЕМЯПРОВОД-ШЛАНГ ПВХ ГЛАДКИЙ KANAFLEX 112 Ø1.25 ДЮЙМА (НЕ ПОКАЗ.) 1 БУХТА-30.5 МЕТРОВ	122 МЕТРА	183 МЕТРА
12	33946	ПРОКЛАДКА РЕЗИНОВАЯ (КРЫШКА): Ø3.25"	6	12
13	P344114	СЕМЯПРОВОД-ШЛАНГ ПОЛИУРЕТАНОВЫЙ KANAFLEX 100 URD Ø2.50 ДЮЙМА (НЕ ПОКАЗ.) БУХТА-30.5 МЕТРОВ	61 МЕТР	122 МЕТРА
14	P344123	ХОМУТ СПИРАЛЬНЫЙ - Ø2.5" (НЕ ПОКАЗАН)	12	24
15	34289	РЕМЕНЬ СТЯЖНОЙ VELCRO 1.50 X 24 (НЕ ПОКАЗ.)	ПО НЕОБХ.	ПО НЕОБХ.



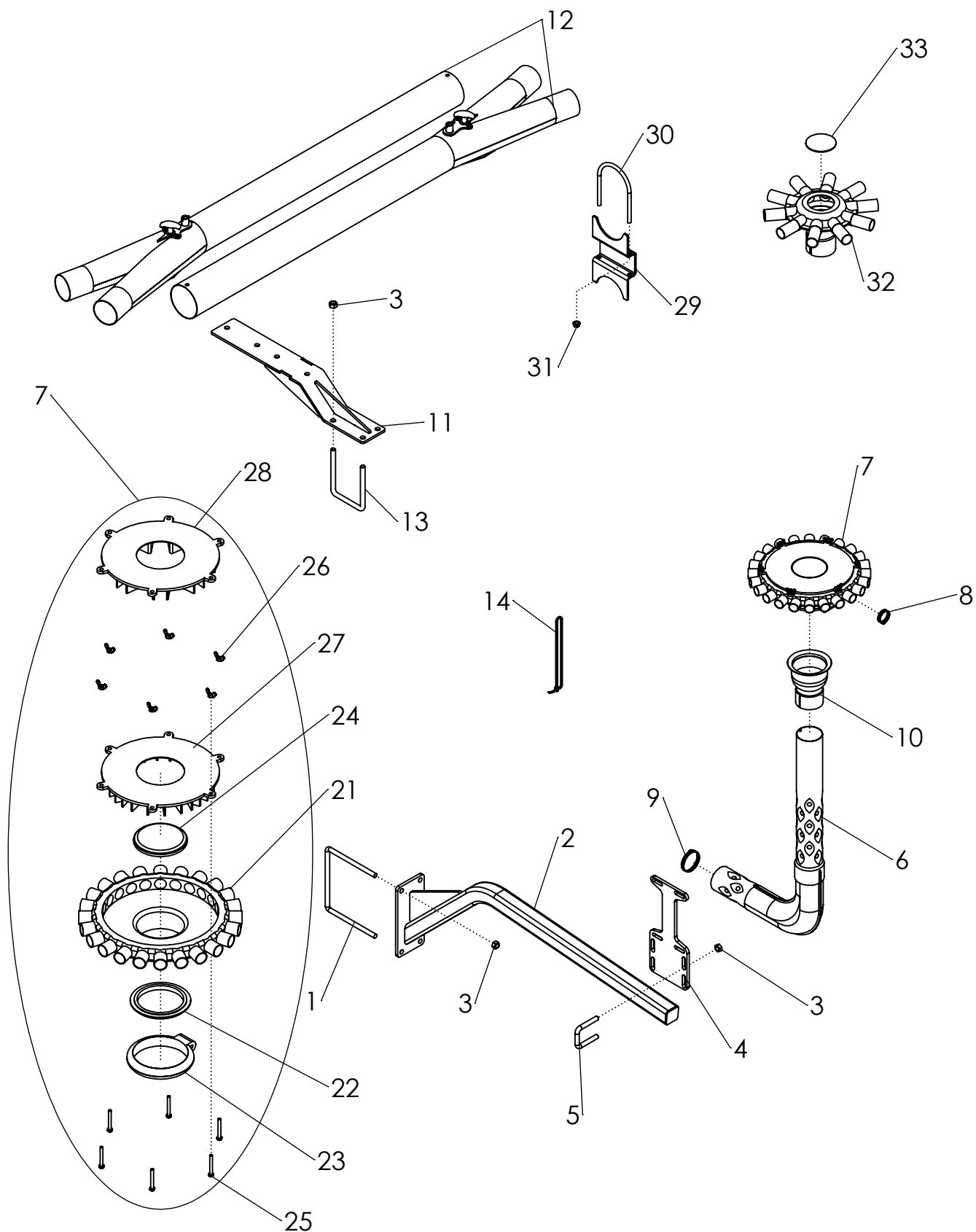
КОЛЛЕКТОРОВ 4-Х ЗОННОЙ 40 ФУТОВОЙ СЕЯЛКИ

ПОЗ.	КАТАЛОЖ. №	ОПИСАНИЕ	КОЛ-ВО	
			1 КОНТУР	2 КОНТУРА
1	35780	БОЛТ П-ОБРАЗНЫЙ: 0.50 X 7.50 X 8 X 7.50 ZP	8	8
2	35772	СТОЙКА КРЕПЛЕНИЯ КОЛЛЕКТОРА	4	4
3	1027461	ГАЙКА САМОКОНТРЯЩАЯСЯ: 0,50 NC GR5 ZP	32	48
4	320168	ПЛАСТИНА КРЕПЛЕНИЯ КОЛЛЕКТОРА	4	8
5	65658	БОЛТ П-ОБРАЗНЫЙ: 0.50 X 3 X 2.06 X 3	8	16
6	36159	КОЛЕНО ТРУБНОЕ Ø3,00" PC	4	8
7	НЕТ В НАЛИЧИИ	КОЛЛЕКТОР ВТОРИЧНЫЙ В СБОРЕ: 16X4.00X1.25	4	4
8	1026358	ХОМУТ ШЛАНГОВЫЙ: #16 0,081-1,50	128	160
9	344124	ХОМУТ СПИРАЛЬНЫЙ -Ø3"	8	16
10	36440	ПЕРЕХОДНИК С ФЛАНЦЕМ 4 X 3 PC	4	4
11	35707	ОПОРА ДЕЛИТЕЛЯ ПОТОКА	2	2
		↳МОДЕЛЬ ВЫПУСКА 2014 Г. И ПРЕДЫДУЩИЕ		
12	36156	ДЕЛИТЕЛЬ ПОТОКА В СБОРЕ 4,00 X 3,00	2	4
		↳МОДЕЛЬ ВЫПУСКА 2014 Г. И ПРЕДЫДУЩИЕ		
13	33856	БОЛТ П-ОБРАЗНЫЙ: 0.50 X 5.5 X 4 X 5.5	4	4
		↳МОДЕЛЬ ВЫПУСКА 2014 Г. И ПРЕДЫДУЩИЕ		
14	1013122	СТЯЖКА КАБЕЛЬНАЯ	25	40
15	PA66154	СЕМЯПРОВОД ГИБКИЙ ИЗ НЕРЖАВЕЮЩЕЙ СТАЛИ Ø4.00	2	4
	P320974	СЕМЯПРОВОД - ШЛАНГ ПОЛИУРЕТАНОВЫЙ KANAFLEX 100 URD Ø4.00 ДЮЙМА X 10ФУТОВ (НЕ ПОКАЗ.)	2	4
		↳МОДЕЛЬ ВЫПУСКА 2014 Г. И ПРЕДЫДУЩИЕ		
16	PA34139	ХОМУТ TORSTITE SS 4,00 (НЕ ПОКАЗАН)	4	8
	P320976	ХОМУТ СПИРАЛЬНЫЙ -Ø4" (НЕ ПОКАЗАН)	4	8
		↳МОДЕЛЬ ВЫПУСКА 2014 Г. И ПРЕДЫДУЩИЕ		
17	P344119	СЕМЯПРОВОД-ШЛАНГ ПОЛИУРЕТАН. KANAFLEX 100 URD Ø3,00 ДЮЙМА (НЕ ПОКАЗ.) БУХТА-30.5 М.	61 МЕТРОВ	91 МЕТР
18	PA65880	СЕМЯПРОВОД-ШЛАНГ ПВХ ГЛАДКИЙ KANAFLEX 112 Ø1,25 ДЮЙМА (НЕ ПОКАЗ.) БУХТА-30.5 МЕТР.	152 МЕТРА	244 МЕТРА
19	PA34232	СТЯЖНОЙ ХОМУТ ДЛЯ КРЕПЛ. ТРУБ 4" (НЕ ПОКАЗ.)	4	4
		↳МОДЕЛЬ ВЫПУСКА 2014 Г. И ПРЕДЫДУЩИЕ		
20	PA36161	СТЯЖНОЙ ХОМУТ ДЛЯ КРЕПЛ. ТРУБ 3" (НЕ ПОКАЗ.)	12	24
21	33788	КОЛЛЕКТОР 24 ПОРТА БЕЗ РАСПРЕДЕЛИТЕЛЯ	4	4
22	33794	КРЫШКА-РАСПРЕДЕЛИТЕЛЬ ПОТОКА СЕМЯН 24/16	4	4
23	33800	МАНЖЕТА (ПРОКЛАДКА)	4	4
24	33947	ПРОКЛАДКА РЕЗИНОВАЯ (КРЫШКА) Ø4,25"	4	4
25	33502	БОЛТ С ШЕСТИГР. ГОЛОВКОЙ: SS M6 X 1.0 X 50	24	24
26	33503	ГАЙКА БАРАШКОВАЯ: SS M6 X 1.0	24	24
27	33784	ХОМУТ-ЗАЖИМНОЕ КОЛЬЦО	4	4
28	33797	КРЫШКА РАСПРЕДЕЛИТЕЛЬ ПОТОКА СЕМЯН 24/8	4	4
29	67038	ПЛАСТИНА-ПОДПОРКА ДЕЛИТЕЛЯ ПОТОКА 4"	-	4
		↳МОДЕЛЬ ВЫПУСКА 2014 Г. И ПРЕДЫДУЩИЕ		
30	66889	БОЛТ П-ОБРАЗ.: КРУГЛ. 0,38 X 4,00 X 6,00 ZP	-	8
		↳МОДЕЛЬ ВЫПУСКА 2014 Г. И ПРЕДЫДУЩИЕ		
31	65720	ГАЙКА ФЛАНЦЕВАЯ: 0,38 NC GR2 ZP	-	16
		↳МОДЕЛЬ ВЫПУСКА 2014 Г. И ПРЕДЫДУЩИЕ		
32	36172	КОЛЛЕКТОР ВТОРИЧНЫЙ В СБОРЕ: 8X3.00X1.25 PC	-	4
33	33946	ПРОКЛАДКА РЕЗИНОВАЯ (КРЫШКА) Ø3,25"	-	4
34	34289	РЕМЕНЬ СТЯЖНОЙ VELCRO 1.50 X 24 (НЕ ПОКАЗ.)	ПО НЕОБХ.	ПО НЕОБХ.
35	33807	крышка (желтый)	32	32



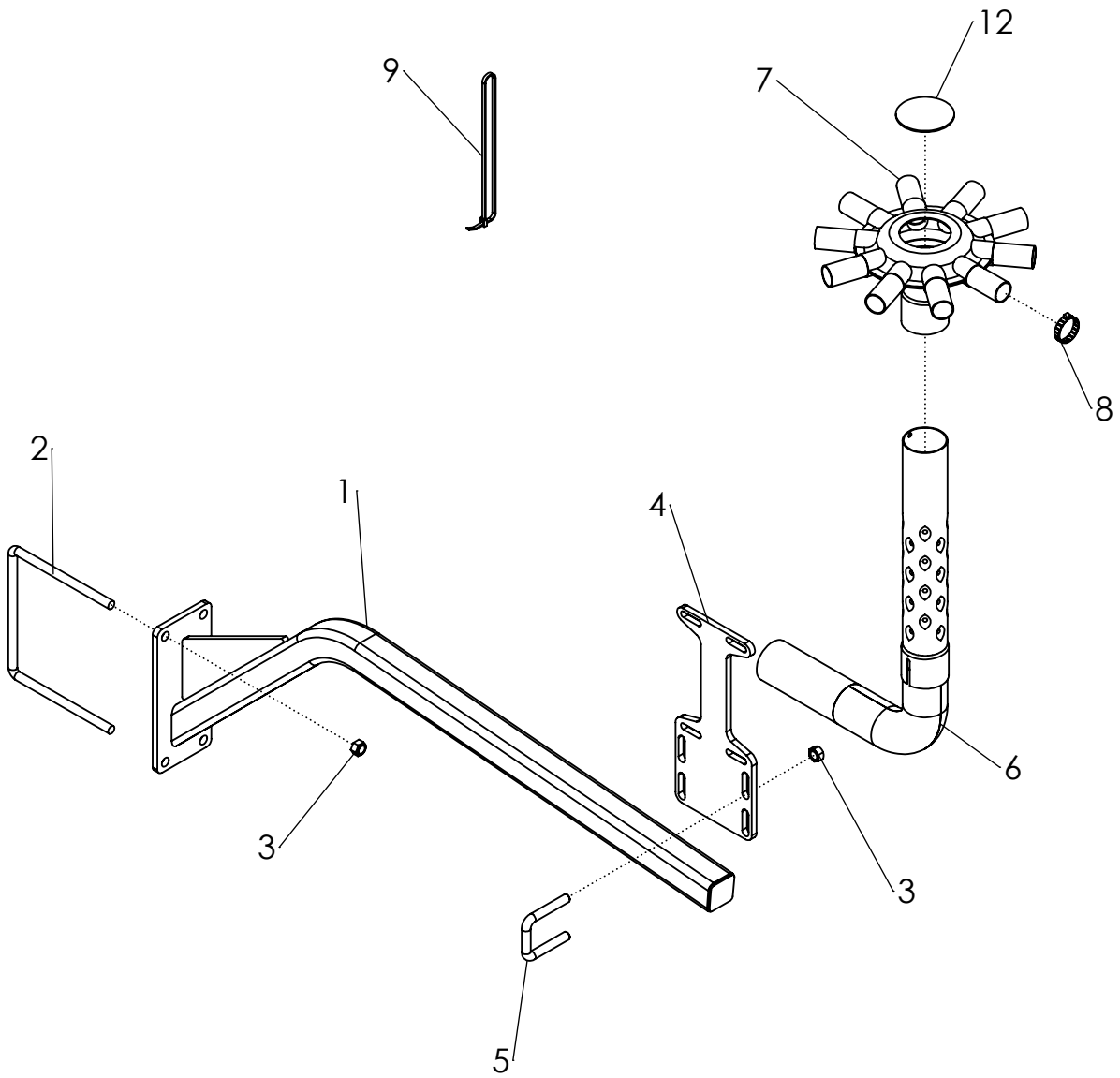
ОДНОКОНТУРНАЯ И ДВУХКОНТУРНАЯ ПНЕВМОСИСТЕМА КОЛЛЕКТОРОВ 8-МИ ЗОННОЙ 40 ФУТОВОЙ СЕЯЛКИ

ПОЗ.	КАТАЛОЖ. №	ОПИСАНИЕ	КОЛ-ВО	
			1 КОНТУР	2 КОНТУРА
1	35772	СТОЙКА КРЕПЛЕНИЕ КОЛЛЕКТОРА	8	8
2	35780	БОЛТ П-ОБРАЗНЫЙ: 0,50 X 7,50 X 8 X 7,50 ZP	16	16
3	1027461	ГАЙКА САМОКОНТРЯЩАЯСЯ: 0,50 NC GR5 ZP	64	80
4	320168	ПЛАСТИНА КРЕПЛЕНИЯ КОЛЛЕКТОРА	8	16
5	65658	БОЛТ П-ОБРАЗНЫЙ: 0,50 X 3 X 2,06 X 3	16	32
6	67524	КОЛЕНО ТРУБНОЕ С ВЫЕМКАМИ Ø2,50" КОРОТКОЕ PC	8	16
7	66755	КОЛЛЕКТОР ВТОРИЧНЫЙ В СБОРЕ 12 X 1,50 X 1,25	8	8
	33921	КОЛЛЕКТОР ВТОРИЧНЫЙ В СБОРЕ 4 X 2.50 X 1.25	-	8
8	1026358	ХОМУТ ШЛАНГОВЫЙ: #16 0,081-1,50	128	192
9	1013122	СТЯЖКА КАБЕЛЬНАЯ	30	50
10	PA33531	СТЯЖНОЙ ХОМУТ ДЛЯ КРЕПЛЕНИЯ ТРУБ (НЕ ПОКАЗАН)	16	32
11	PA65880	СЕМЯПРОВОД-ШЛАНГ ПВХ ГЛАДКИЙ KANAFLEX 112 Ø1,25 ДЮЙМА (НЕ ПОКАЗ.) БУХТА-30.5 МЕТРОВ	152 МЕТРА	231 МЕТР
12	33946	ПРОКЛАДКА РЕЗИНОВАЯ (КРЫШКА) Ø3,25"	8	16
13	P344114	СЕМЯПРОВОД-ШЛАНГ ПОЛИУРЕТАНОВЫЙ KANAFLEX 100 URD Ø2.50 ДЮЙМА (НЕ ПОКАЗ.) БУХТА-30.5 МЕТРОВ	61 МЕТР	122 МЕТРА
14	P344123	ХОМУТ СПИРАЛЬНЫЙ -Ø2.5" (НЕ ПОКАЗАН)	16	32
15	34289	РЕМЕНЬ СТЯЖНОЙ VELCRO 1.50 X 24 (НЕ ПОКАЗ.)	ПО НЕОБХ.	ПО НЕОБХ.



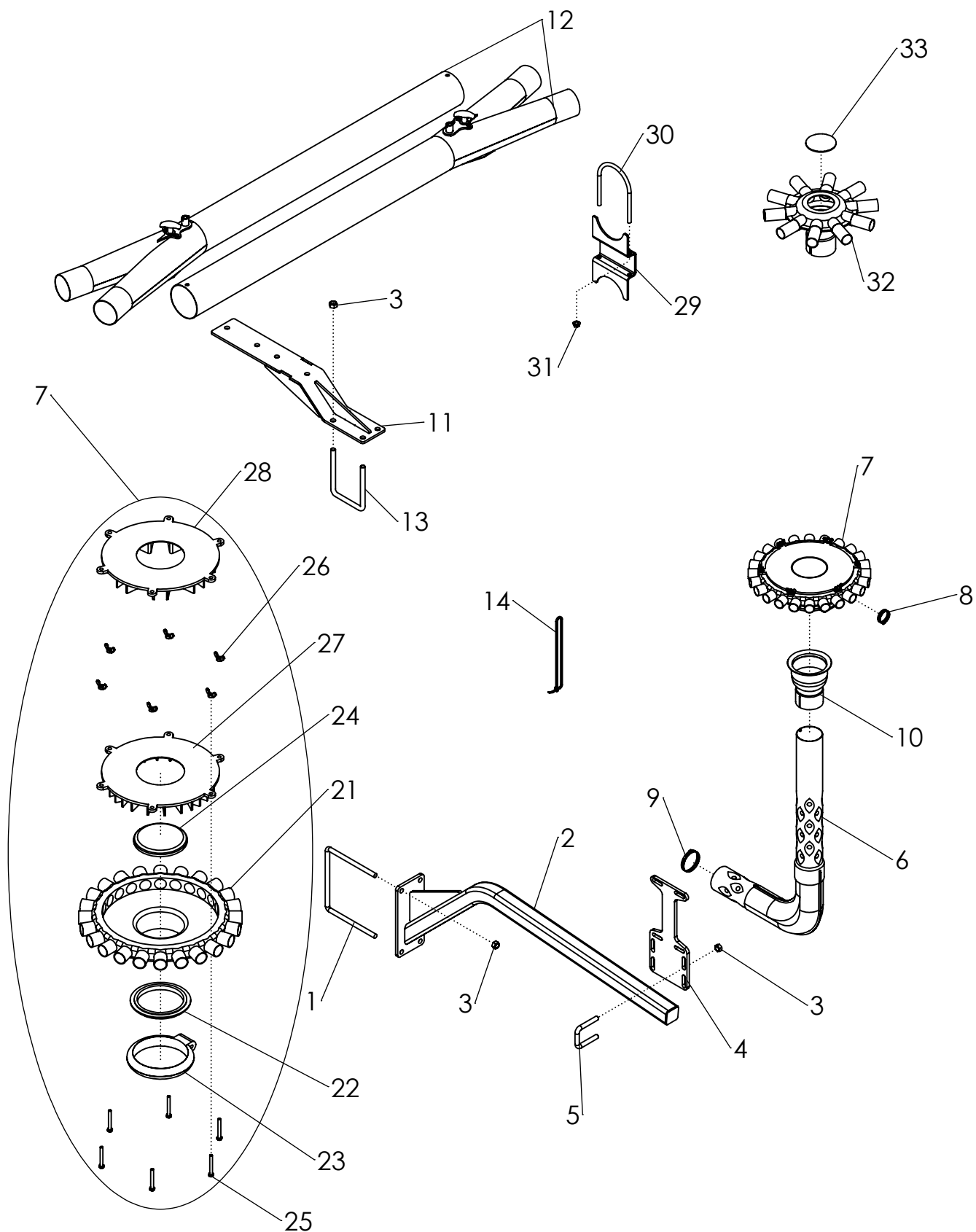
ОДНОКОНТУРНАЯ И ДВУХКОНТУРНАЯ ПНЕВМОСИСТЕМА КОЛЛЕКТОРОВ 4-Х ЗОННОЙ 50 ФУТОВОЙ СЕЯЛКИ

ПОЗ.	КАТАЛОЖ. №	ОПИСАНИЕ	КОЛ-ВО	
			1 КОНТУР	2 КОНТУРА
1	35780	БОЛТ П-ОБРАЗНЫЙ: 0,50 X 7,50 X 8 ZP	8	8
2	35772	СТОЙКА КРЕПЛЕНИЯ КОЛЛЕКТОРА	4	4
3	1027461	ГАЙКА САМОКОНТРЯЩАЯСЯ: 0,50 NC GR5 ZP	32	48
4	320168	ПЛАСТИНА КРЕПЛЕНИЯ КОЛЛЕКТОРА, ШИРОКАЯ	4	8
5	65658	БОЛТ П-ОБРАЗНЫЙ: 0,50 X 3 X 2,06 X 3	8	16
6	36437	КОЛЕНО ТРУБНОЕ С ВЫЕМКАМИ Ø3,00" PC	4	8
7	НЕТ В НАЛИЧИИ	КОЛЛЕКТОР В СВОРЕ 20 X 4.00 X 1.25	4	4
8	1026358	ХОМУТ ШЛАНГОВЫЙ: #16 0,081-1,50	160	240
9	344124	ХОМУТ СПИРАЛЬНЫЙ - Ø3"	8	16
10	36440	КРЕПЛЕНИЕ 4 X 3 ПЕРЕХОДНИК С ФЛАНЦЕМ PC	4	4
11	35707	КРЕПЛЕНИЕ ДЕЛИТЕЛЯ ↳МОДЕЛЬ ВЫПУСКА 2014 Г. И ПРЕДЫДУЩИЕ	2	2
12	36156	ДЕЛИТЕЛЬ ПОТОКА В СВОРЕ 4,00 X 3,00 ↳МОДЕЛЬ ВЫПУСКА 2014 Г. И ПРЕДЫДУЩИЕ	2	4
13	33856	П-ОБРАЗНЫЙ БОЛТ: 0,500 X 5,5 X 4 X 5,5 ↳МОДЕЛЬ ВЫПУСКА 2014 Г. И ПРЕДЫДУЩИЕ	4	4
14	1013122	СТЯЖКА КАБЕЛЬНАЯ	25	45
15	PA66154	СЕМЯПРОВОД ГИБКИЙ ИЗ НЕРЖАВЕЮЩЕЙ СТАЛИ Ø4.00 ДЮЙМА X 10 ФУТОВ (НЕ ПОКАЗАН)	2	4
	P320974	СЕМЯПРОВОД-ШЛАНГ ПОЛИУРЕТАНОВЫЙ KANAFLEX 100 URD Ø4.00 ДЮЙМА X 10 ФУТОВ (НЕ ПОКАЗ)	2	4
		↳МОДЕЛЬ ВЫПУСКА 2014 Г. И ПРЕДЫДУЩИЕ		
16	PA34139	ХОМУТ TORSTITE SS 4.00 (НЕ ПОКАЗАН)	4	8
	P320976	ХОМУТ СПИРАЛЬНЫЙ Ø4" ↳МОДЕЛЬ ВЫПУСКА 2014 Г. И ПРЕДЫДУЩИЕ	4	8
17	P344119	СЕМЯПРОВОД-ШЛАНГ ПОЛИУРЕТАН. KANAFLEX 100 URD Ø3,00 ДЮЙМА (НЕ ПОКАЗ.) БУХТА-30.5 МЕТР	61 МЕТРОВ	91 МЕТР
18	PA65880	СЕМЯПРОВОД-ШЛАНГ ПВХ ГЛАДКИЙ KANAFLEX 112 Ø1.25 ДЮЙМА (НЕ ПОКАЗ.) БУХТА-30.5 МЕТРОВ	183 МЕТРА	274 МЕТРА
19	PA34232	СТЯЖНОЙ ХОМУТ ДЛЯ КРЕПЛ. ТРУБ 4"(НЕ ПОКАЗ.) ↳МОДЕЛЬ ВЫПУСКА 2014 Г. И ПРЕДЫДУЩИЕ	4	8
20	PA36161	СТЯЖНОЙ ХОМУТ ДЛЯ КРЕПЛ. ТРУБ 3"(НЕ ПОКАЗ.)	12	24
21	33788	КОЛЛЕКТОР 24 ПОРТА БЕЗ РАСПРЕДЕЛИТЕЛЯ	4	4
22	33800	МАНЖЕТА (ПРОКЛАДКА)	4	4
23	33784	ХОМУТ-ЗАЖИМНОЕ КОЛЬЦО	4	4
24	33947	ПРОКЛАДКА РЕЗИНОВАЯ (КРЫШКА) Ø4,50"	4	4
25	33502	БОЛТ С ШЕСТИГР. ГОЛОВ.: SS M 6 X 1.0 X 50	24	24
26	33503	ГАЙКА БАРАШКОВАЯ: SS M6 X 1.0	24	24
27	33793	КРЫШКА РАСПРЕДЕЛИТЕЛЬ ПОТОКА СЕМЯН 24/20	4	4
28	33796	КРЫШКА РАСПРЕДЕЛИТЕЛЬ ПОТОКА СЕМЯН 24/10	4	4
29	67038	ПЛАСТИНА-ПОДПОРКА ДЕЛИТЕЛЯ ПОТОКА 4" ↳МОДЕЛЬ ВЫПУСКА 2014 Г. И ПРЕДЫДУЩИЕ	-	4
30	66889	БОЛТ П-ОБРАЗНЫЙ: КРУГЛ. 0.38X4.00X6.00 ZP ↳МОДЕЛЬ ВЫПУСКА 2014 Г. И ПРЕДЫДУЩИЕ	-	8
31	65720	ГАЙКА ФЛАНЦЕВАЯ: 0.38 NC GR2 ZP ↳МОДЕЛЬ ВЫПУСКА 2014 Г. И ПРЕДЫДУЩИЕ	-	16
32	36322	КОЛЛЕКТОР В СВОРЕ 10 X 3.00 X 1.25 PC	-	4
33	33946	ПРОКЛАДКА РЕЗИНОВАЯ (КРЫШКА) Ø3,25"	-	4
34	34289	РЕМЕНЬ СТЯЖНОЙ VELCRO 1.50 X 24(НЕ ПОКАЗ.)	ПО НЕОБХ.	ПО НЕОБХ.
35	33807	крышка (желтый)	16	16



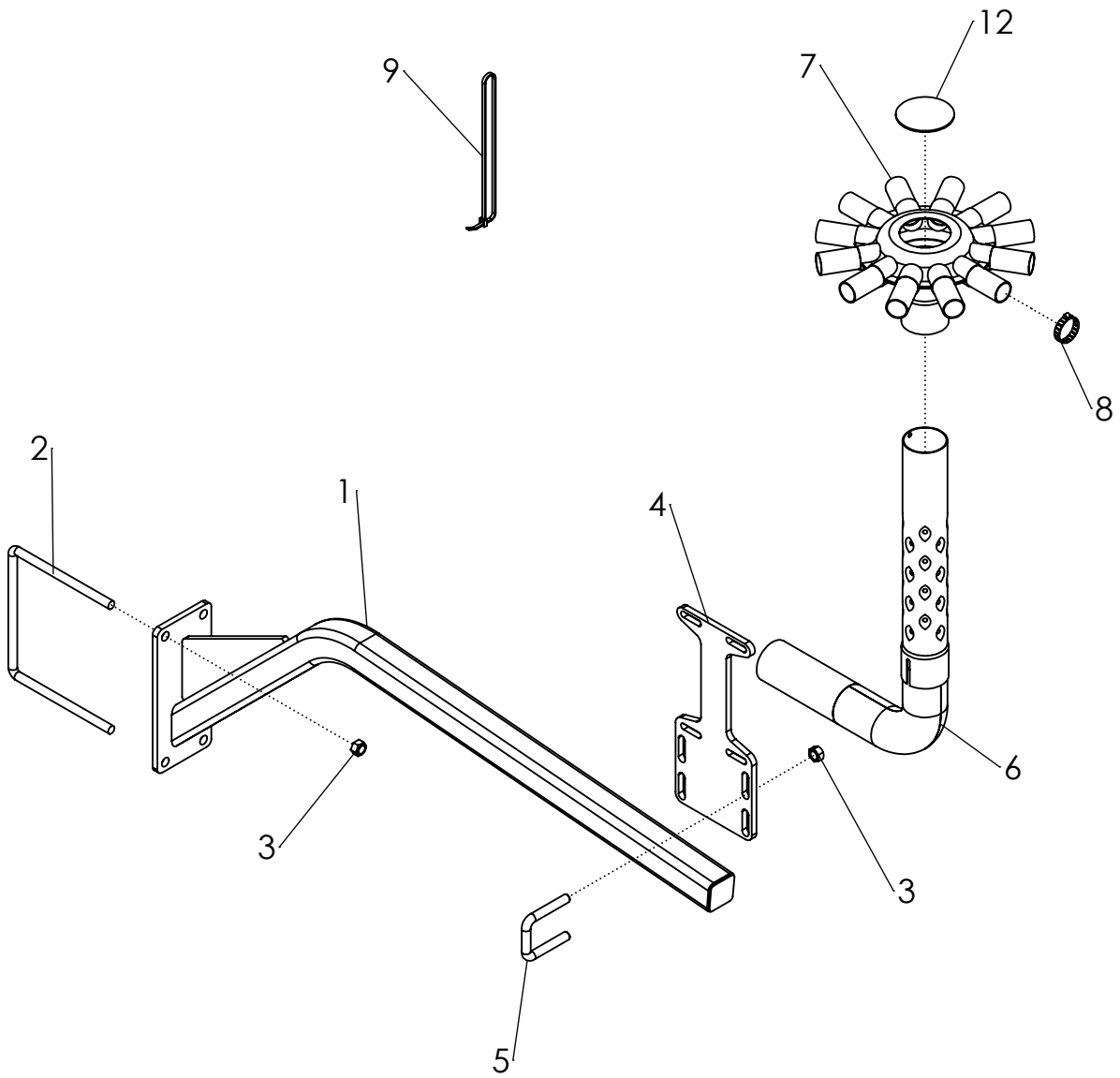
ОДНОКОНТУРНАЯ И ДВУХКОНТУРНАЯ ПНЕВМОСИСТЕМА КОЛЛЕКТОРОВ 8-МИ ЗОННОЙ 50 ФУТОВОЙ СЕЯЛКИ

ПОЗ.	КАТАЛОЖ. №	ОПИСАНИЕ	КОЛ-ВО	
			1 КОНТУР	2 КОНТУРА
1	35772	СТОЙКА КРЕПЛЕНИЯ КОЛЛЕКТОРА	8	8
	320033	СТОЙКА КРЕПЛЕНИЯ КОЛЛЕКТОРА, ДЛИНАЯ ПРАВАЯ	-	-
	320034	СТОЙКА КРЕПЛЕНИЯ КОЛЛЕКТОРА, ДЛИНАЯ ЛЕВАЯ	-	-
2	35780	БОЛТ П-ОБРАЗНЫЙ: 0.50 X 7.50 X 8 X 7.50 ZP	16	16
3	1027461	ГАЙКА САМОКОНТРЯЩАЯСЯ: 0.50 NC GR5 ZP	64	88
4	320168	ПЛАСТИНА КРЕПЛЕНИЯ КОЛЛЕКТОРА	8	16
5	65658	БОЛТ П-ОБРАЗНЫЙ: 0.50 X 3 X 2.06 X 3	16	32
6	67524	КОЛЕНО ТРУБНОЕ С ВЫЕМКАМИ Ø2,50" КОРОТКОЕ РС	8	16
7	66760	КОЛЛЕКТОР ВТОРИЧНЫЙ В СВОРЕ 10 X 2,50 X 1,25	8	8
	33924	КОЛЛЕКТОР ВТОРИЧНЫЙ В СВОРЕ 5 X 2.50 X 1.25	-	8
8	1026358	ХОМУТ ШЛАНГОВЫЙ: #16 0,081-1,50	160	240
9	1013122	СТЯЖКА КАБЕЛЬНАЯ	30	50
10	PA33531	СТЯЖНОЙ ХОМУТ ДЛЯ КРЕПЛЕНИЯ ТРУБ (НЕ ПОКАЗАН)	24	48
11	PA65880	СЕМЯПРОВОД-ШЛАНГ ПВХ ГЛАДКИЙ KANAFLEX 112 Ø1,25 ДЮЙМА (НЕ ПОКАЗ.) ВУХТА-30.5 МЕТРОВ	183 МЕТРА	305 МЕТРОВ
12	33946	ПРОКЛАДКА РЕЗИНОВАЯ (КРЫШКА) Ø3,25"	8	16
13	P344114	СЕМЯПРОВОД-ШЛАНГ ПОЛИУРЕТАНОВЫЙ KANAFLEX 100 URD Ø2.50 ДЮЙМА (НЕ ПОКАЗ.) ВУХТА-30.5 МЕТРОВ	91 МЕТР	183 МЕТРА
14	P344123	ХОМУТ СПИРАЛЬНЫЙ -Ø2.5" (НЕ ПОКАЗАН)	16	32
15	34289	РЕМЕНЬ СТЯЖНОЙ VELCRO 1.50 X 24 (НЕ ПОКАЗ.)	ПО НЕОБХ.	ПО НЕОБХ.



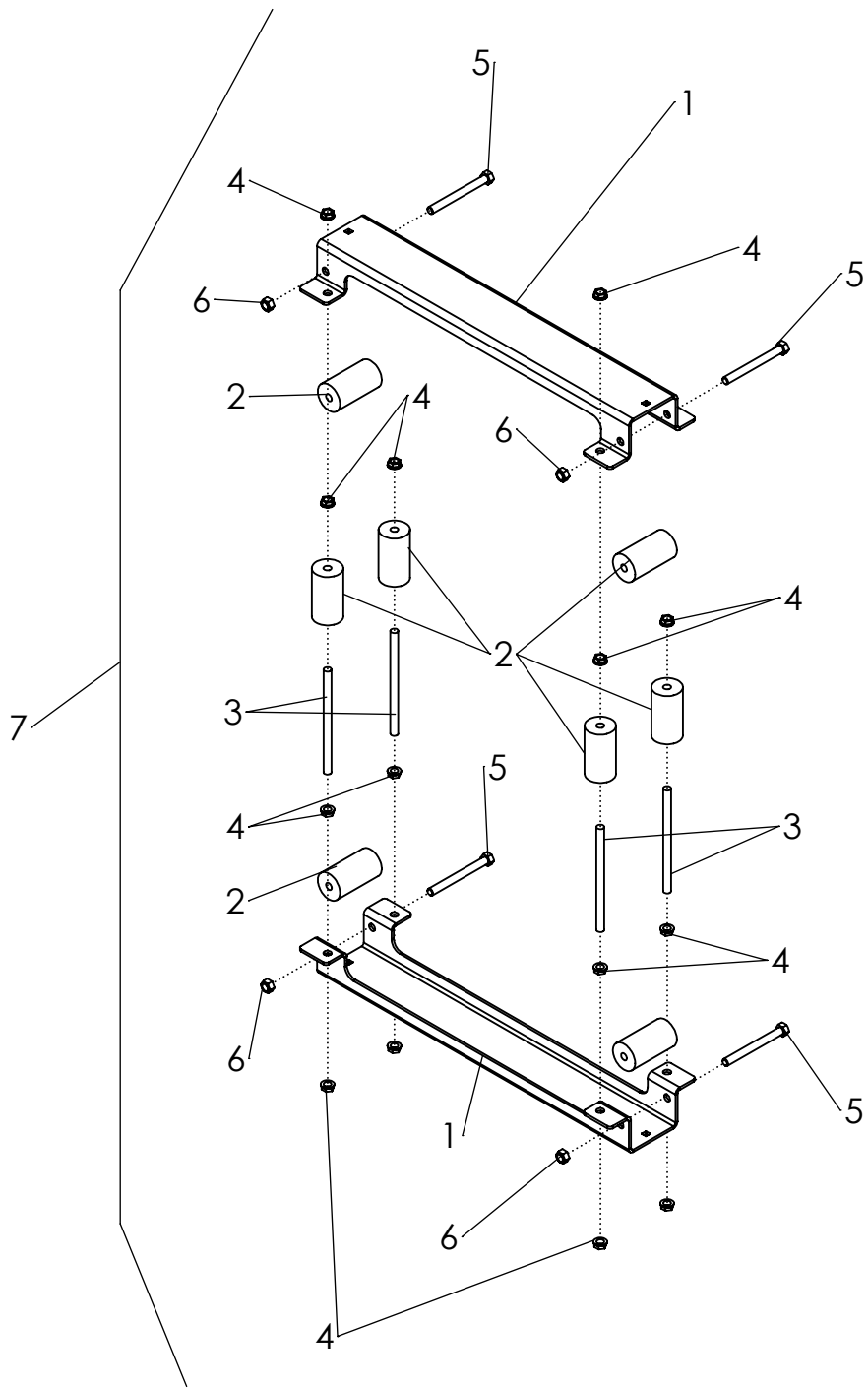
ОДНОКОНТУРНАЯ И ДВУХКОНТУРНАЯ ПНЕВМОСИСТЕМА КОЛЛЕКТОРОВ 4-Х ЗОННОЙ 60 ФУТОВОЙ СЕЯЛКИ

ПОЗ.	КАТАЛОЖ. №	ОПИСАНИЕ	КОЛ-ВО	
			1 КОНТУР	2 КОНТУРА
1	35780	БОЛТ П-ОБРАЗНЫЙ: 0,50 X 7,50 X 8 ZP	8	8
2	35772	СТОЙКА КРЕПЛЕНИЯ КОЛЛЕКТОРА	4	4
3	1027461	ГАЙКА САМОКОНТРАЯЩАЯСЯ: 0,50 NC GR5 ZP	32	48
4	320168	ПЛАСТИНА КРЕПЛЕНИЯ КОЛЛЕКТОРА, ШИРОКАЯ	4	8
5	65658	БОЛТ П-ОБРАЗНЫЙ: 0,50 X 3 X 2,06 X 3	8	16
6	36437	КОЛЕНО ТРУБНОЕ С ВЫЕМКАМИ Ø3,00" PC	4	8
7	НЕТ В НАЛИЧИИ	КОЛЛЕКТОР В СВОРЕ 24 X 4.00 X 1.25	4	4
8	1026358	ХОМУТ ШЛАНГОВЫЙ: #16 0,081-1,50	192	288
9	344124	ХОМУТ СПИРАЛЬНЫЙ - Ø3"	8	16
10	36440	КРЕПЛЕНИЕ 4 X 3 ПЕРЕХОДНИК С ФЛАНЦЕМ PC	4	4
11	35707	КРЕПЛЕНИЕ ДЕЛИТЕЛЯ	2	2
		↳МОДЕЛЬ ВЫПУСКА 2014 Г. И ПРЕДЫДУЩИЕ		
12	36156	ДЕЛИТЕЛЬ ПОТОКА В СВОРЕ 4,00 X 3,00	2	4
		↳МОДЕЛЬ ВЫПУСКА 2014 Г. И ПРЕДЫДУЩИЕ		
13	33856	П-ОБРАЗНЫЙ БОЛТ: 0,500 X 5,5 X 4 X 5,5	4	4
		↳МОДЕЛЬ ВЫПУСКА 2014 Г. И ПРЕДЫДУЩИЕ		
14	1013122	СТЯЖКА КАБЕЛЬНАЯ	25	45
15	РА66154	СЕМЯПРОВОД ГИБКИЙ ИЗ НЕРЖАВЕЮЩЕЙ СТАЛИ Ø4.00 ДЮЙМА X 10 ФУТОВ (НЕ ПОКАЗ.)	2	4
	R320974	СЕМЯПРОВОД - ШЛАНГ ПОЛИУРЕТАНОВЫЙ KANAFLEX 100 URD Ø4.00 ДЮЙМА X 10 ФУТОВ (НЕ ПОКАЗ.)	2	4
		↳МОДЕЛЬ ВЫПУСКА 2014 Г. И ПРЕДЫДУЩИЕ		
16	РА34139	ХОМУТ TORSTITE SS 4.00 (НЕ ПОКАЗАН)	4	8
	R320976	ХОМУТ СПИРАЛЬНЫЙ Ø4"	4	8
		↳МОДЕЛЬ ВЫПУСКА 2014 Г. И ПРЕДЫДУЩИЕ		
17	R344119	СЕМЯПРОВОД-ШЛАНГ ПОЛИУРЕТАН. KANAFLEX 100 URD Ø3,00 ДЮЙМА (НЕ ПОКАЗ.) БУХТА-30.5 МЕТР	61 МЕТРОВ	91 МЕТР
18	РА65880	СЕМЯПРОВОД-ШЛАНГ ПВХ ГЛАДКИЙ KANAFLEX 112 Ø1.25 ДЮЙМА (НЕ ПОКАЗ.) БУХТА-30.5 МЕТРОВ	213 МЕТРОВ	335 МЕТРОВ
19	РА34232	СТЯЖНОЙ ХОМУТ ДЛЯ КРЕПЛ. ТРУБ 4" (НЕ ПОКАЗ.)	4	8
		↳МОДЕЛЬ ВЫПУСКА 2014 Г. И ПРЕДЫДУЩИЕ		
20	РА36161	СТЯЖНОЙ ХОМУТ ДЛЯ КРЕПЛ. ТРУБ 3" (НЕ ПОКАЗ.)	12	24
21	33788	КОЛЛЕКТОР 24 ПОРТА БЕЗ РАСПРЕДЕЛИТЕЛЯ	4	4
22	33800	МАНЖЕТА (ПРОКЛАДКА)	4	4
23	33784	ХОМУТ-ЗАЖИМНОЕ КОЛЬЦО	4	4
24	33947	ПРОКЛАДКА РЕЗИНОВАЯ (КРЫШКА) Ø4,50"	4	4
25	33502	БОЛТ С ШЕСТИГР. ГОЛОВ.: SS M 6 X 1.0 X 50	24	24
26	33503	ГАЙКА БАРАШКОВАЯ: SS M6 X 1.0	24	24
27	33782	КРЫШКА РАСПРЕДЕЛИТЕЛЬ ПОТОКА СЕМЯН 24/24	4	4
28	33795	КРЫШКА РАСПРЕДЕЛИТЕЛЬ ПОТОКА СЕМЯН 24/12	4	4
29	67038	ПЛАСТИНА-ПОДПОРКА ДЕЛИТЕЛЯ ПОТОКА 4"	-	4
		↳МОДЕЛЬ ВЫПУСКА 2014 Г. И ПРЕДЫДУЩИЕ		
30	66889	БОЛТ П-ОБРАЗНЫЙ: КРУГЛ. 0.38X4.00X6.00 ZP	4	8
		↳МОДЕЛЬ ВЫПУСКА 2014 Г. И ПРЕДЫДУЩИЕ		
31	65720	ГАЙКА ФЛАНЦЕВАЯ: 0.38 NC GR2 ZP	8	16
		↳МОДЕЛЬ ВЫПУСКА 2014 Г. И ПРЕДЫДУЩИЕ		
32	36323	КОЛЛЕКТОР В СВОРЕ 12 X 3.00 X 1.25 PC	-	4
33	33946	ПРОКЛАДКА РЕЗИНОВАЯ (КРЫШКА) Ø3,25"	-	4
34	34289	РЕМЕНЬ СТЯЖНОЙ VELCRO 1.50 X 24 (НЕ ПОКАЗ.)	ПО НЕОБХ.	ПО НЕОБХ.



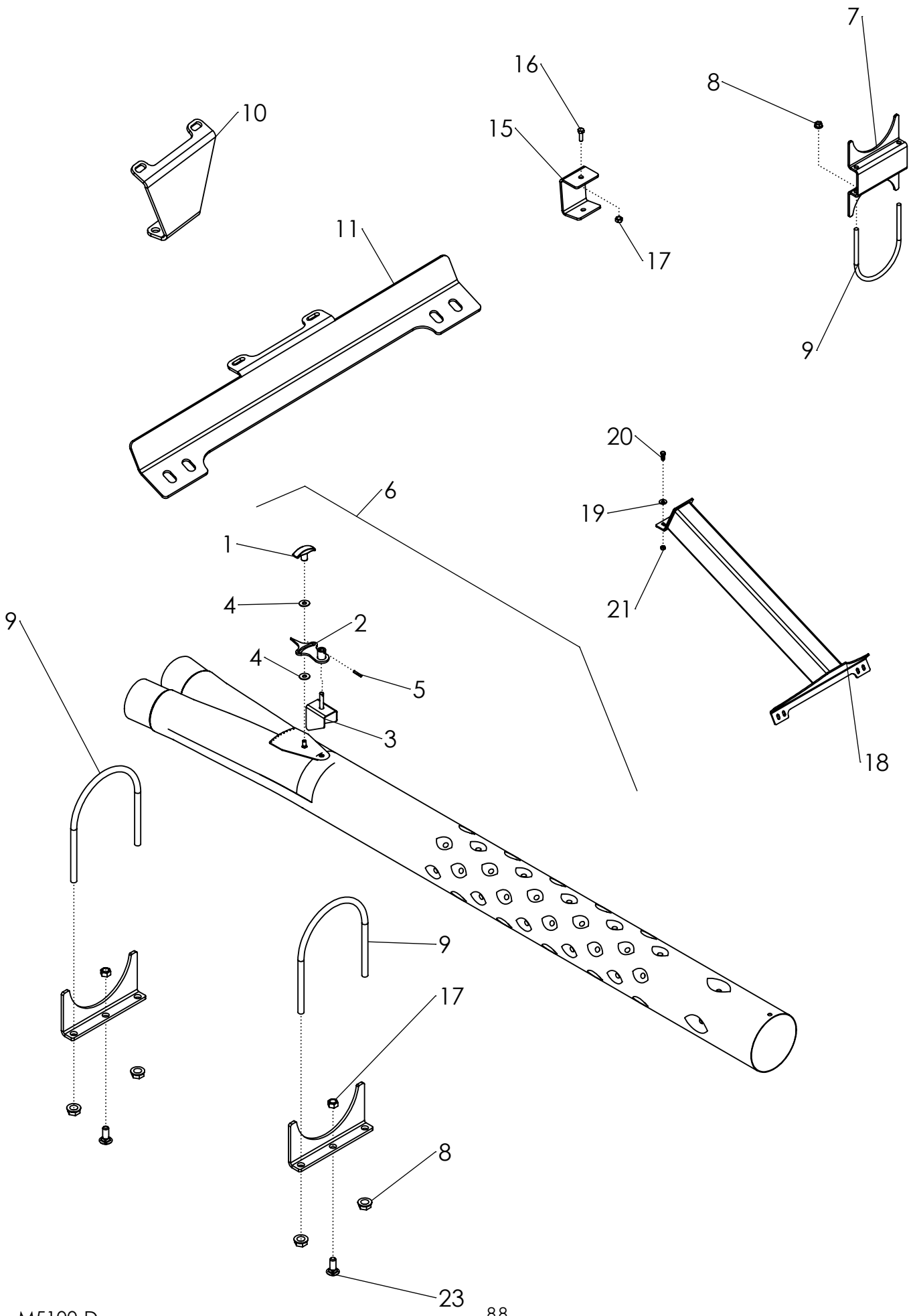
ОДНОКОНТУРНАЯ И ДВУХКОНТУРНАЯ ПНЕВМОСИСТЕМА КОЛЛЕКТОРОВ 8-МИ ЗОННОЙ 60 ФУТОВОЙ СЕЯЛКИ

ПОЗ.	КАТАЛОЖ. №	ОПИСАНИЕ	КОЛ-ВО	
			1 КОНТУР	2 КОНТУРА
1	35772	СТОЙКА КРЕПЛЕНИЯ КОЛЛЕКТОРА	8	8
	320033	СТОЙКА КРЕПЛЕНИЯ КОЛЛЕКТОРА, ДЛИНАЯ ПРАВАЯ	-	-
	320034	СТОЙКА КРЕПЛЕНИЯ КОЛЛЕКТОРА, ДЛИНАЯ ЛЕВАЯ	-	-
2	35780	БОЛТ П-ОБРАЗНЫЙ: 0.50 X 7.50 X 8 X 7.50 ZP	16	16
3	1027461	ГАЙКА САМОКОНТРЯЩАЯСЯ: 0.50 NC GR5 ZP	64	88
4	320168	ПЛАСТИНА КРЕПЛЕНИЯ КОЛЛЕКТОРА	8	16
5	65658	БОЛТ П-ОБРАЗНЫЙ: 0.50 X 3 X 2.06 X 3	16	32
6	67524	КОЛЕНО ТРУБНОЕ С ВЫЕМКАМИ Ø2,50" КОРОТКОЕ РС	8	16
7	66836	КОЛЛЕКТОР ВТОРИЧНЫЙ В СБОРЕ 12 X 2,50 X 1,25	8	8
	66851	КОЛЛЕКТОР ВТОРИЧНЫЙ В СБОРЕ 6 X 2.50 X 1.25	-	8
8	1026358	ХОМУТ ШЛАНГОВЫЙ: #16 0,081-1,50	192	288
9	1013122	СТЯЖКА КАБЕЛЬНАЯ	40	60
10	PA33531	СТЯЖНОЙ ХОМУТ ДЛЯ КРЕПЛЕНИЯ ТРУВ (НЕ ПОКАЗАН)	24	48
11	PA65880	СЕМЯПРОВОД-ШЛАНГ ПВХ ГЛАДКИЙ KANAFLEX 112 Ø1,25 ДЮЙМА (НЕ ПОКАЗ.) БУХТА-30.5 МЕТРОВ	244 МЕТРА	366 МЕТРОВ
12	33946	ПРОКЛАДКА РЕЗИНОВАЯ (КРЫШКА) Ø3,25"	8	16
13	P344114	СЕМЯПРОВОД-ШЛАНГ ПОЛИУРЕТАНОВЫЙ KANAFLEX 100 URD Ø2.50 ДЮЙМА (НЕ ПОКАЗ.) БУХТА-30.5 МЕТРОВ	91 МЕТР	183 МЕТРА
14	P344123	ХОМУТ СПИРАЛЬНЫЙ -Ø2.5" (НЕ ПОКАЗАН)	16	32
15	34289	РЕМЕНЬ СТЯЖНОЙ VELCRO 1.50 X 24 (НЕ ПОКАЗ.)	ПО НЕОБХ.	ПО НЕОБХ.



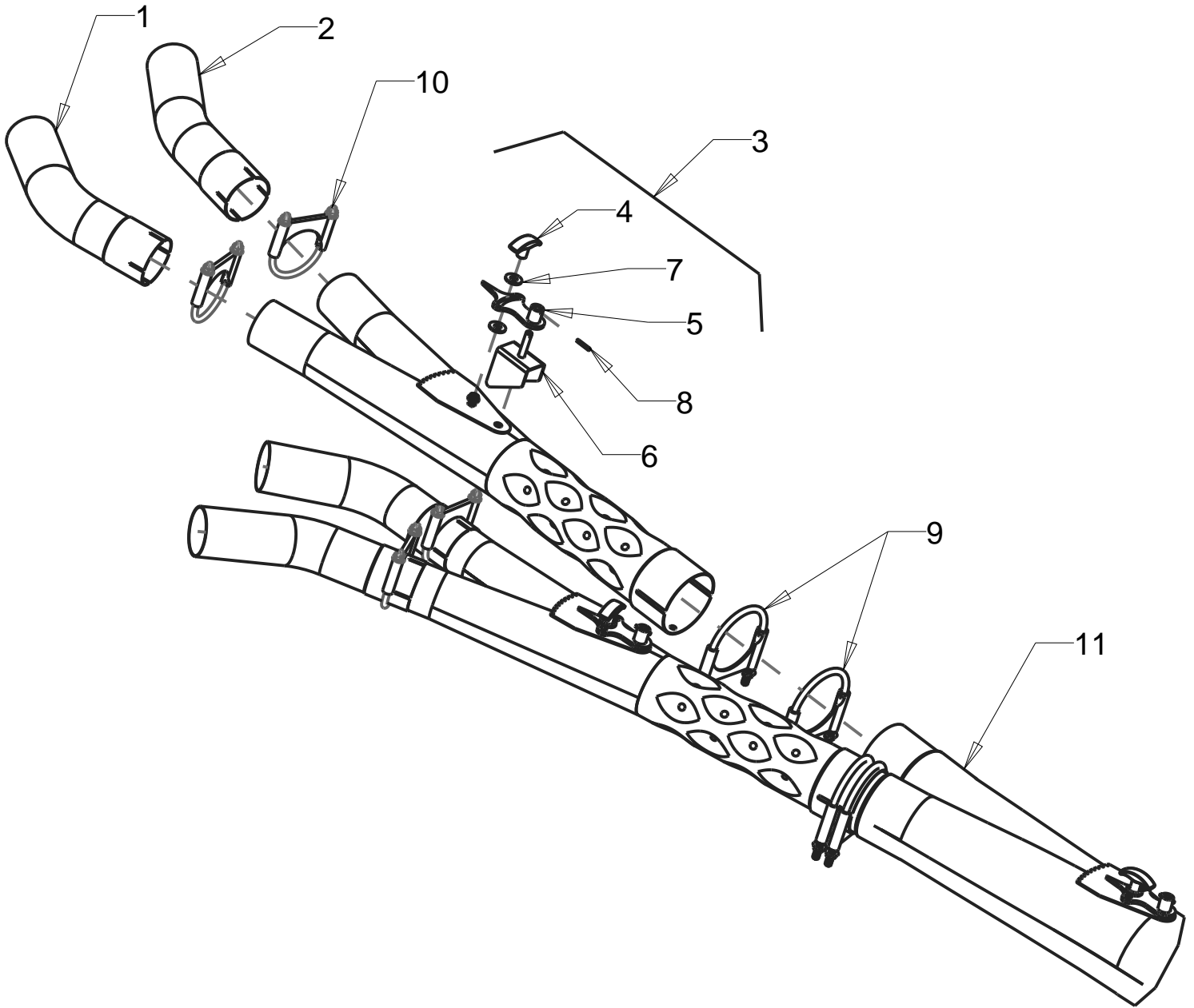
КОМПОНЕНТЫ СИСТЕМЫ КОЛЛЕКТОРОВ – РОЛИКОВАЯ ОПОРА

ПОЗ.	КАТАЛ. №	ОПИСАНИЕ	КОЛ-ВО
1	67555	ПЛАСТИНА РОЛИКОВОЙ ОПОРЫ	2
2	66142	РОЛИК – ГОРИЗОНТАЛЬНЫЙ И ВЕРТИКАЛЬНЫЙ	8
3	66468	СТЕРЖЕНЬ С РЕЗЬБОЙ: 0.50 X 8.00 ZP	4
4	1032506	ГАЙКА ФЛАНЦЕВАЯ: 0.50 NC GR5 ZP	16
5	1011618	БОЛТ С ШЕСТИГР. ГОЛОВ.: 0.50 X 5.00 NC GR5 ZP	4
6	1027461	ГАЙКА САМОКОНТРЯЩАЯСЯ: 0.50 NC GR5 ZP	10
7	320665	РОЛИКОВАЯ ОПОРА В СБОРЕ (БЕЗ СКОВ)	1



КОМПОНЕНТЫ СИСТЕМЫ КОЛЛЕКТОРОВ – ОСНОВНОЙ РАЗДЕЛИТЕЛЬ

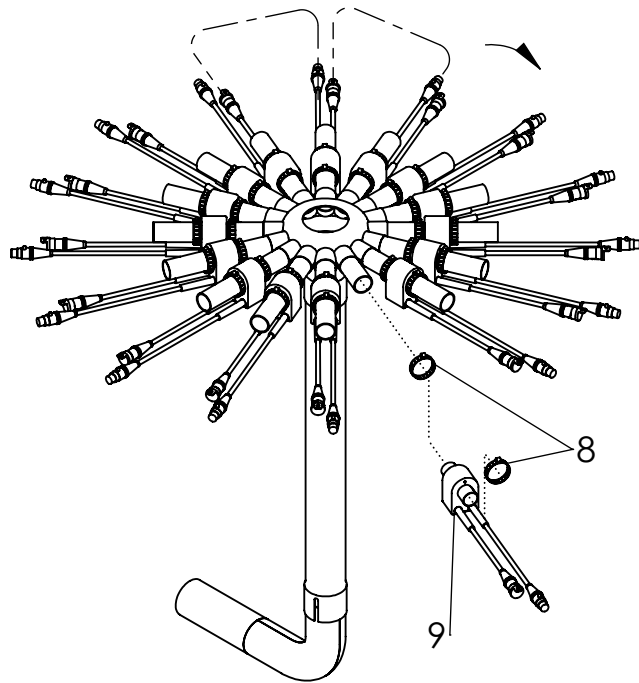
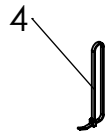
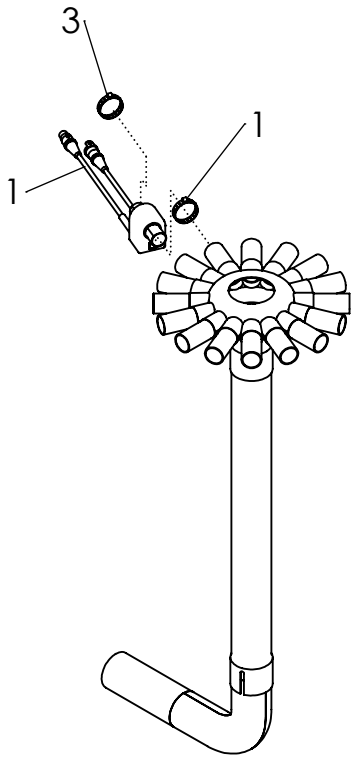
ПОЗ.	КАТАЛ. №	ОПИСАНИЕ	КОЛ-ВО
1	65983	РЕГУЛИРОВОЧНЫЙ МАХОВИЧОК	1
2	66114	УКАЗАТЕЛЬ ДЕЛИТЕЛЯ ПОТОКА	1
3	66166	ДЕФЛЕКТОР-НАПРАВЛЯЮЩАЯ ЗАСЛОНКА РАЗДЕЛИТЕЛЯ	1
4	1011828	ШАЙБА ПЛОСКАЯ: 0.38 ZP	2
5	1025601	ШТИФТ ЦИЛИНДРИЧЕСКИЙ	1
6	66145	РАЗДЕЛИТЕЛЬ ПОТОКА 5 X 4 (ДЛИНА)	1
	66876	РАЗДЕЛИТЕЛЬ ПОТОКА 6 X 4	
7	66931	ПЛАСТИНА СТОЙКИ РАЗДЕЛИТЕЛЯ ПОТОКА 5 ДЮЙМОВ	2
	320218	ПЛАСТИНА СТОЙКИ РАЗДЕЛИТЕЛЯ ПОТОКА 6 ДЮЙМОВ	
8	65720	ГАЙКА ФЛАНЦЕВАЯ: 0.38 NC GR2 ZP	8
9	1033298	БОЛТ П-ОБРАЗ. КРУГЛ.: 0.38 X 5.00 X 6.63 ZP	4
	320459	БОЛТ П-ОБРАЗ. КРУГЛ.: 0.38 X 6.00 X 7.63 ZP	
10	320457	ЗАДНЕЕ КРЕПЛЕНИЕ РАЗДЕЛИТЕЛЯ	1
11	320458	ПЕРЕДНЕЕ КРЕПЛЕНИЕ РАЗДЕЛИТЕЛЯ	1
12	66964	СТЯЖНОЙ ХОМУТ КРЕПЛЕНИЯ ТРУБ 6Д. (НЕ ПОКАЗ.)	
13	РА36154	ХОМУТ СПИРАЛЬНЫЙ 5Д. (127 ММ) (НЕ ПОКАЗ.)	2
	РА36155	ХОМУТ СПИРАЛЬНЫЙ 6Д. (152 ММ) (НЕ ПОКАЗ.)	
14	РА34845	СЕМЯПРОВОД - ШЛАНГ ПОЛИУРЕТАНОВЫЙ Ø5 ДЮЙМОВ X 12.5 ФУТА (ТОЛЬКО ДЛЯ ПЛАВ. СЦЕПКИ) (НЕ ПОКАЗ.)	1
	Р320466	СЕМЯПРОВОД - ШЛАНГ ПОЛИУРЕТАНОВЫЙ Ø6 ДЮЙМОВ X 12.5 ФУТА (ТОЛЬКО ДЛЯ ПЛАВ. СЦЕПКИ) (НЕ ПОКАЗ.)	
	Р330392	СЕМЯПРОВОД - ШЛАНГ ПОЛИУРЕТАНОВЫЙ KANAFLUX 100 URD 6 ДЮЙМОВ X 9 ФУТОВ (НЕ ПОКАЗ.)	
15	320299	РЕГУЛИРОВОЧНАЯ ШАЙБА ПОВОРОТНОЙ РОЛИКОВОЙ ОПОРЫ	2
16	1011598	БОЛТ С ШЕСТИГРАН. ГОЛОВ.: 0.31 X 1.00 NC GR5 ZP	2
17	1016999	ГАЙКА САМОКОНТРЯЩАЯСЯ 0.38 NC GR5 ZP	2
18	35880	КРОНШТЕЙН РАЗДЕЛИТЕЛЯ ПОТОКА СВАРНОЙ	1
19	1014443	ШАЙБА ПЛОСКАЯ: 0.50 ZP	6
20	1011606	БОЛТ С ШЕСТИГРАН. ГОЛОВ.: 0.50 X 1.25 NC GR5 ZP	6
21	1027461	ГАЙКА САМОКОНТРЯЩАЯСЯ: 0.50 NC GR5 ZP	10
22	67056	ПЛАСТИНА-ОПОРА ОСНОВНОГО РАЗДЕЛИТЕЛЯ 5" РС	2
	320467	ПЛАСТИНА-ОПОРА ОСНОВНОГО РАЗДЕЛИТЕЛЯ 6"	2
23	59488	БОЛТ ЦЕНТРОВОЧНЫЙ: 0.38 NC GR5 ZP	2



M5163-A

ЭЛЕКТРОННЫЕ КОМПОНЕНТЫ РАБОЧЕГО БРУСА

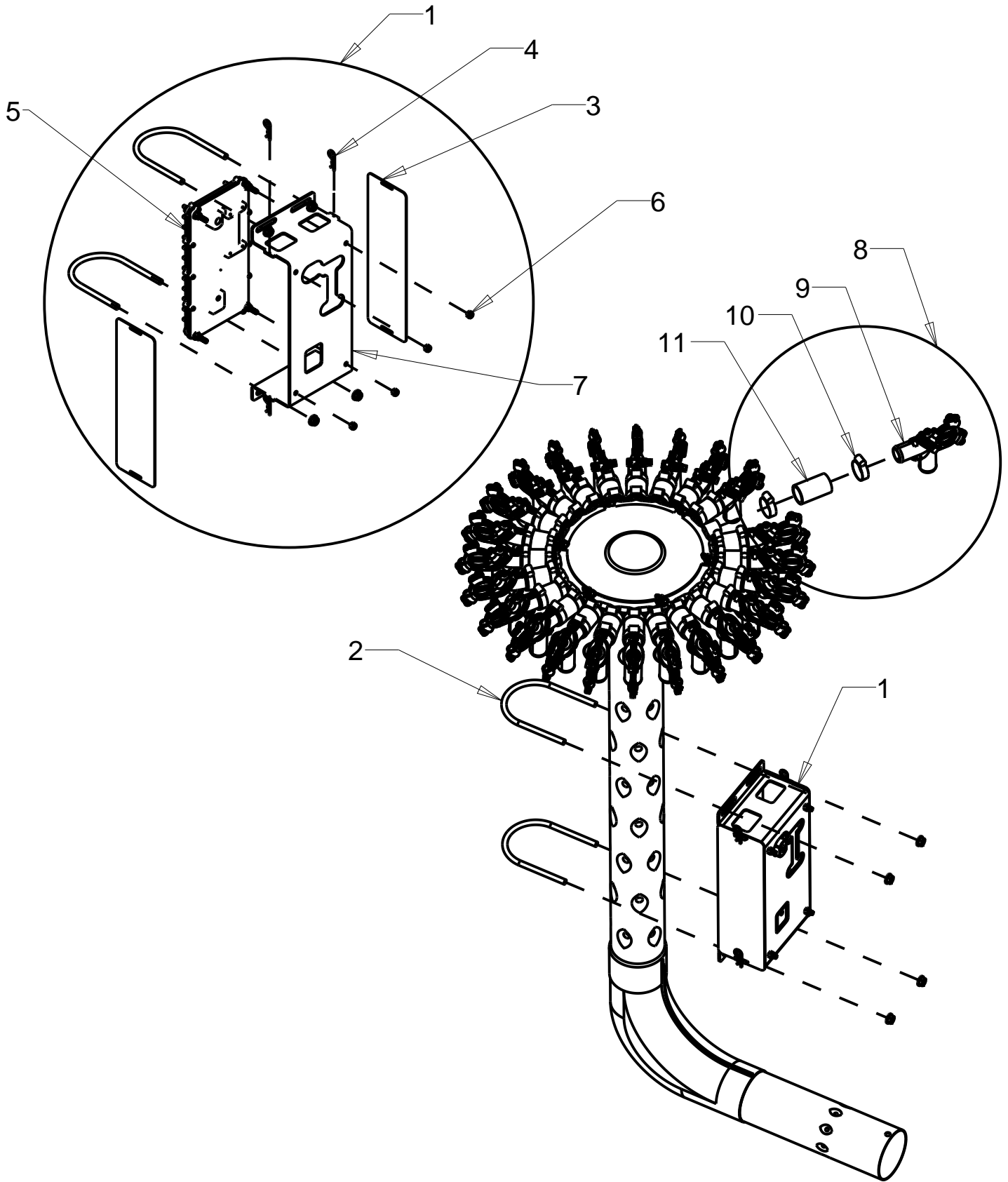
ПОЗ.	КАТАЛОЖ. №	ОПИСАНИЕ	КОЛ-ВО
1	320469	КОЛЕНО-3.00 DIA X 45° (EXP)	2
2	320686	КОЛЕНО-3.00 DIA X 30° (EXP)	2
3	321673	ДЕЛИТЕЛЬ ПОТОКА В СБОРЕ 4.00 X 3.00	2
4	65983	РЕГУЛИРОВОЧНЫЙ МАХОВИЧОК	3
5	66114	УКАЗАТЕЛЬ ДЕЛИТЕЛЯ ПОТОКА	3
6	66166	ДЕФЛЕКТОР-НАПРАВЛЯЮЩАЯ ЗАСЛОНКА ДЕЛИТЕЛЯ	3
7	1011828	ШАЙБА ПЛОСКАЯ .38 ZP	6
8	1025601	ШТИФТ ЦИЛИНДРИЧЕСКИЙ	3
9	34232	СТЯЖНОЙ ХОМУТ НА 4 ДЮЙМА ZP	4
10	36161	СТЯЖНОЙ ХОМУТ НА 3 ДЮЙМА ZP	4
11	66876	ДЕЛИТЕЛЬ ПОТОКА В СБОРЕ 6.00 X 4.00	1
	66145	ДЕЛИТЕЛЬ ПОТОКА В СБОРЕ 5.00 X 4.00	



ВАРИАНТЫ СИСТЕМ КОНТРОЛЯ ЗАБИВАНИЯ СЕМЯПРОВОДОВ КОЛЛЕКТОРА

ВАРИАНТ 1

ПОЗ.	КАТАЛОЖ.	ОПИСАНИЕ	КОЛ-ВО
ДИН ДАТЧИК ЗАБИВАНИЯ НА КОЛЛЕКТОР ' СТАНДАРТНЫЙ КОМПЛЕКТ КОЛЛЕКТОР, 40-50-60			
1	33689	ДАТЧИК ЗАБИВАНИЯ СЕМЯПРОВОДА ART 1.25"	ПО НЕОБХ.
	33687	ДАТЧИК ЗАБИВАНИЯ СЕМЯПРОВОДА ART 1.00"	
2	33718	КАБЕЛЬ КОНТУРА ДАТЧИКОВ, 6.1 М (НЕ ПОКАЗ.)	ПО НЕОБХ.
3	1026358	ХОМУТ ШЛАНГОВЫЙ #16 0.81-1.50	ПО НЕОБХ.
4	65378	СТЯЖКА КАБЕЛЬНАЯ НЕЙЛОНОВАЯ 50# X 11.75"	ПО НЕОБХ.
5	33715	КАБЕЛЬ КОНТУРА ДАТЧИКОВ 0.6 МЕТРА (НЕ ПОКАЗ.)	ПО НЕОБХ.
6	33716	КАБЕЛЬ КОНТУРА ДАТЧИКОВ 1.2 МЕТРА (НЕ ПОКАЗ)	ПО НЕОБХ.
7	33717	КАБЕЛЬ КОНТУРА ДАТЧИКОВ 3 МЕТРА (НЕ ПОКАЗ)	ПО НЕОБХ.
ДАТЧИКИ ЗАБИВАНИЯ НА ВСЕ СЕМЯПРОВОДЫ КОЛЛЕКТОРА			40-50-60
8	1026538	ХОМУТ ШЛАНГОВЫЙ #16 0.81-1.50	ПО НЕОБХ.
9	33689	ДАТЧИК ЗАБИВАНИЯ СЕМЯПРОВОДА ART 1.25"	ПО НЕОБХ.
10	33715	КАБЕЛЬ КОНТУРА ДАТЧИКОВ 0.6 МЕТРА (НЕ ПОКАЗ.)	ПО НЕОБХ.
11	33716	КАБЕЛЬ КОНТУРА ДАТЧИКОВ 1.2 МЕТРА (НЕ ПОКАЗ)	ПО НЕОБХ.
12	33717	КАБЕЛЬ КОНТУРА ДАТЧИКОВ 3 МЕТРА (НЕ ПОКАЗ)	ПО НЕОБХ.
13	33718	КАБЕЛЬ КОНТУРА ДАТЧИКОВ, 6.1 МЕТРА (НЕ ПОКАЗ)	ПО НЕОБХ.

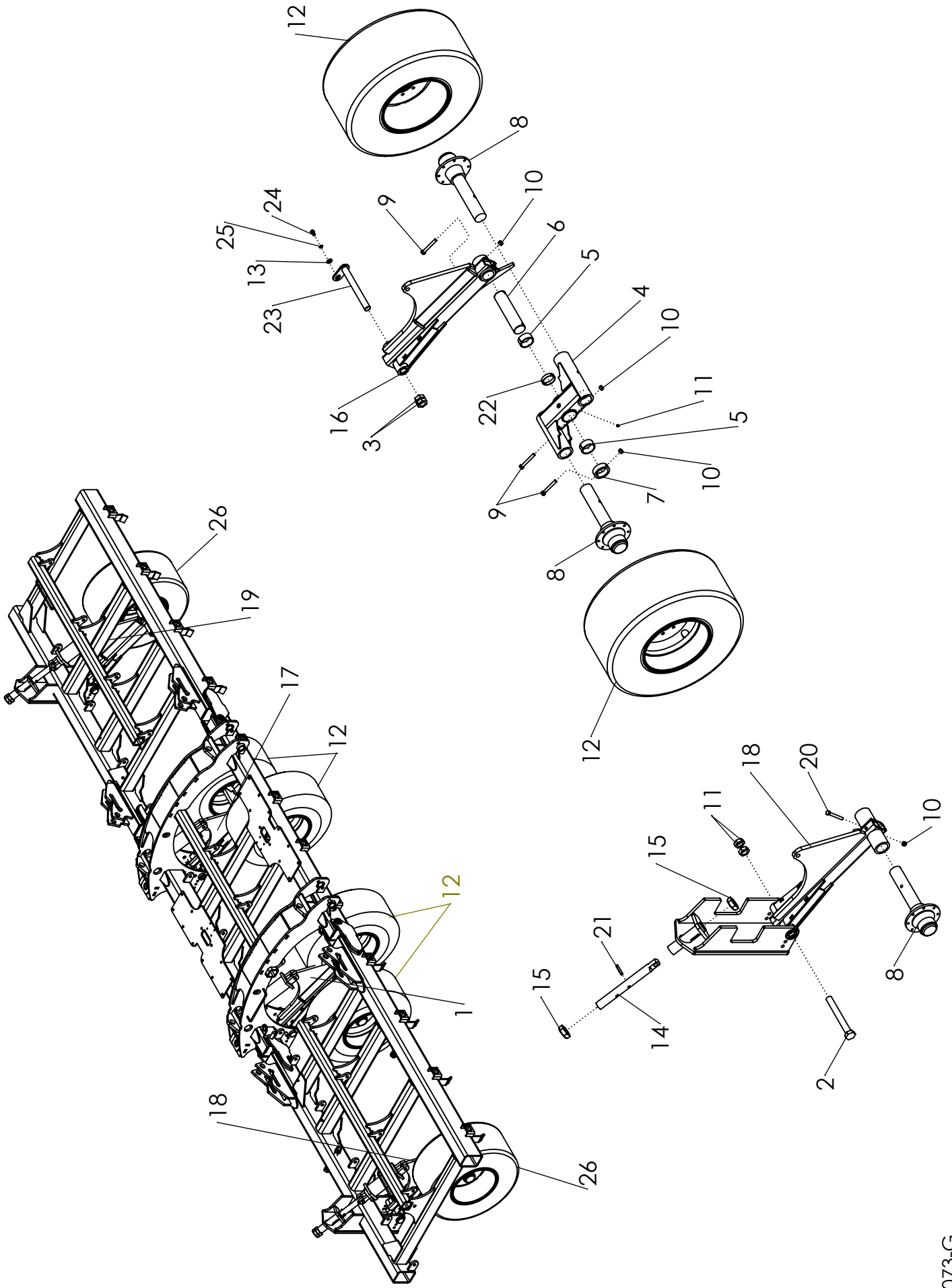


M5150-C

БЕСПРОВОДНАЯ СИСТЕМА СЛЕЖЕНИЯ

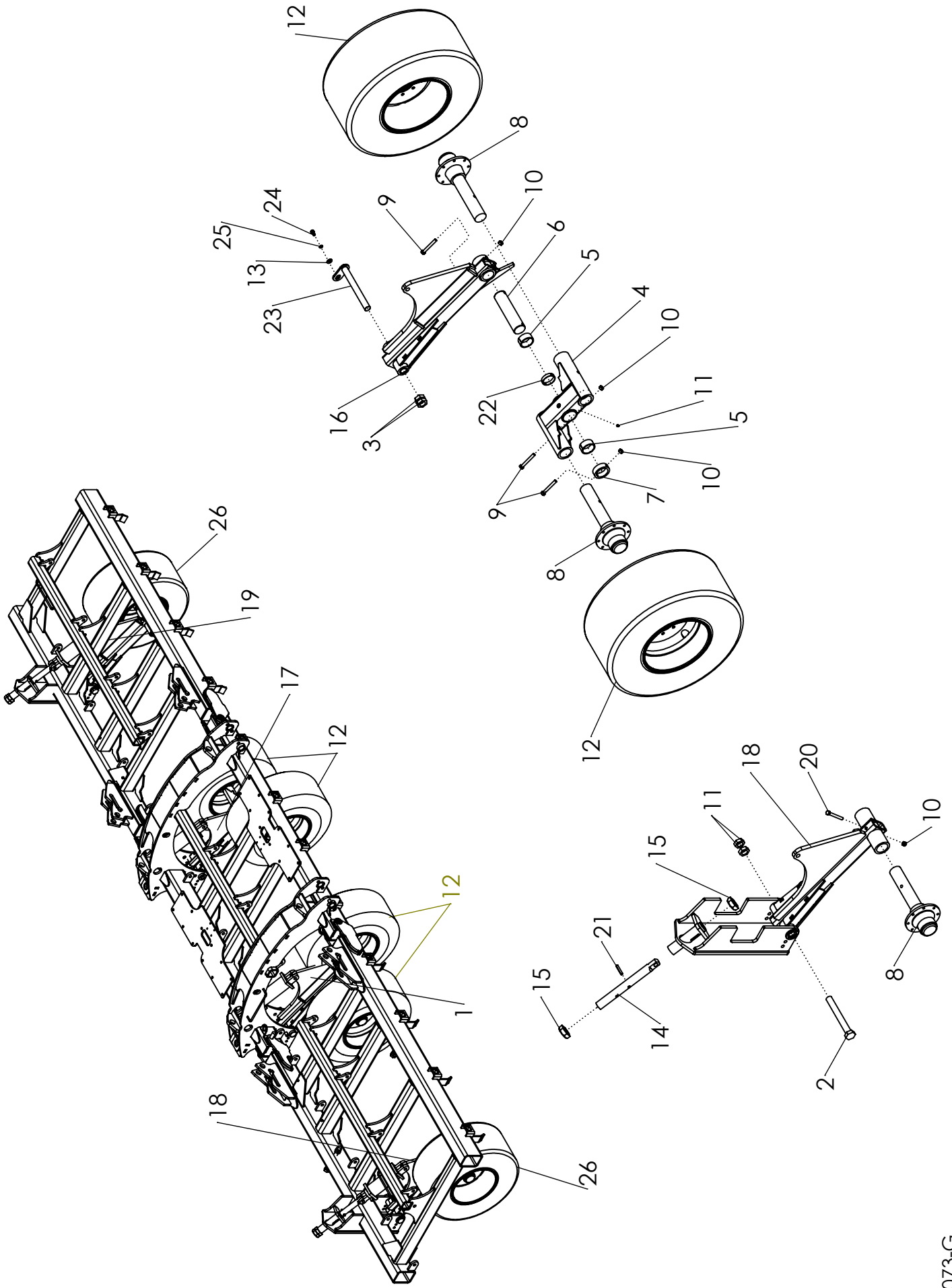
ВАРИАНТ 2

ПОЗ.	КАТАЛОЖ. №	ОПИСАНИЕ	КОЛ-ВО
1		НЕТ В НАЛИЧИИ МОДУЛЬ ЕСU В СБОРЕ	1
2	РА33531	ХОМУТ ГЛУШИТЕЛЯ С ГНЕЗДОМ 2.5" ZP	2
	РА36161	ХОМУТ ГЛУШИТЕЛЯ С ГНЕЗДОМ 3" ZP	
	РА34232	ХОМУТ ГЛУШИТЕЛЯ С ГНЕЗДОМ 4" ZP	
3	P320758	ЗАЩИТНЫЙ ЩИТОК МОДУЛЯ	2
4	65380	ШПЛИНТ ИГОЛЬЧАТЫЙ: 0.109 X 1.63 ZP	4
5	P320760	МОДУЛЬ-WBM НА 24 ПОРТА	1
6	1013240	ГАЙКА С НЕЙЛОНОВЫМ КОЛЬЦОМ 0,25-20NC 5Z	4
7	P320759	КРОНШТЕЙН КРЕПЛЕНИЯ МОДУЛЯ WBM	1
8	P320260	ДАТЧИК БЕСПРОВОДНОЙ WBM В СБОРЕ 1.25"	24
9		НЕТ В НАЛИЧИИ ДАТЧИК БЕСПРОВОДНОЙ WBM 1.25"	1
10	1026358	ХОМУТ ШЛАНГОВЫЙ: #16 0.81-1.50	1
11		НЕТ В НАЛИЧИИ ШЛАНГ-ВСТАВКА 112 1.25 X 2.5	1
12	P320761	МОДУЛЬ (WI FI РОУТОР) (НЕ ПОКАЗАНО)	
13	P320762	КАБЕЛЬ-(WI FI РОУТОР) PWR (НЕ ПОКАЗАНО)	
14	P320597	ЖГУТ-WBM КОЛЛЕКТОРА С 1-ИМ РАЗЪЕМОМ (НЕ ПОКАЗ.)	
15	P320596	ЖГУТ-WBM КОЛЛЕКТОРА С 2-МЯ РАЗЪЕМАМИ (НЕ ПОКАЗ.)	
16	P320648	ЖГУТ-WBM КОЛЛЕКТОРА С 3-МЯ РАЗЪЕМАМИ (НЕ ПОКАЗ.)	
17	P320626	ЖГУТ-WBM КОЛЛЕКТОРА С 4-МЯ РАЗЪЕМАМИ (НЕ ПОКАЗ.)	
18	P320627	ЖГУТ-WBM ДВУХКОНТУРНОЙ СИСТЕМЫ JUMPER (НЕ ПОКАЗ.)	



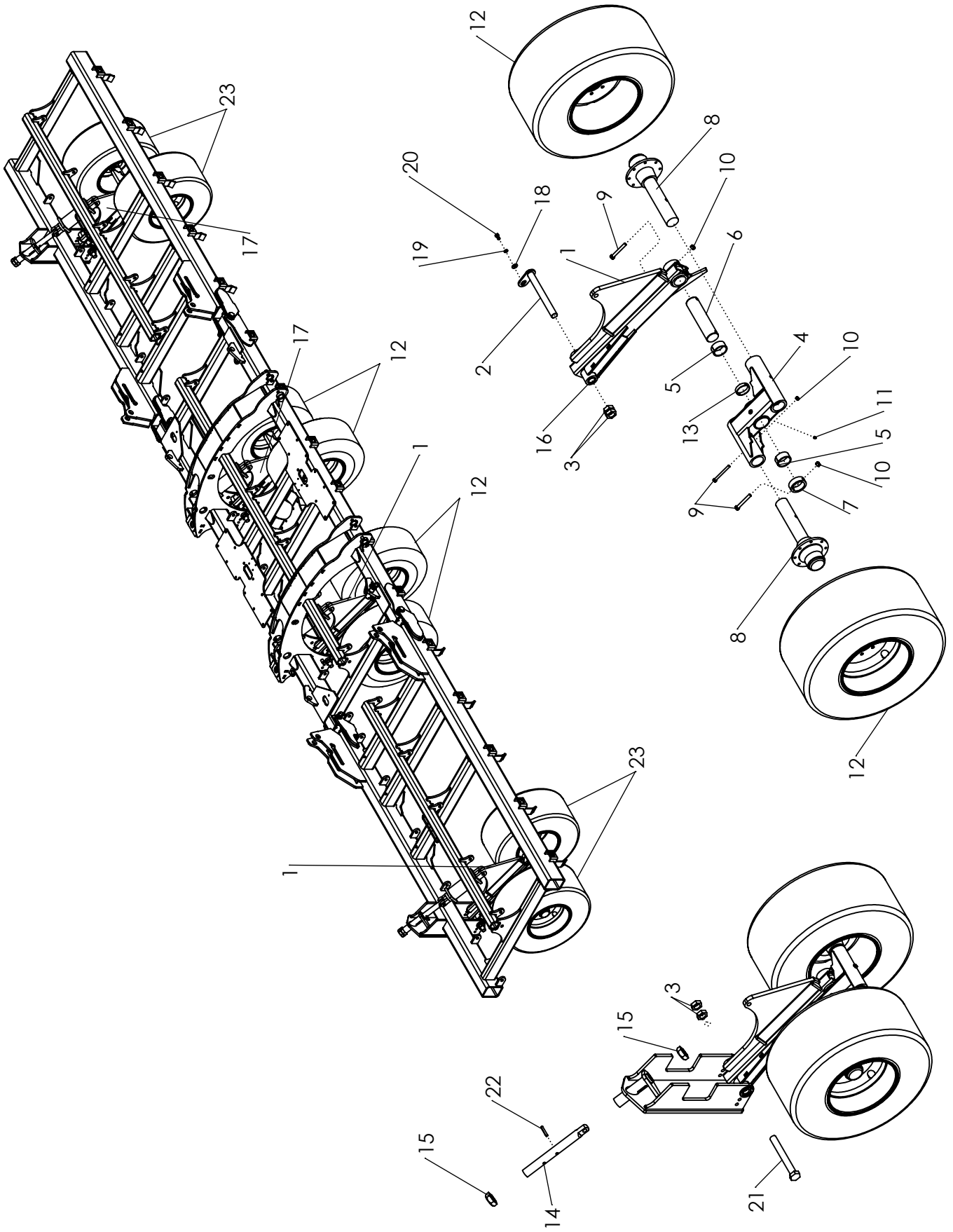
СИСТЕМА ПОДЪЕМА РАМЫ СЕЯЛКИ 30 ФУТОВ

ПОЗ.	КАТАЛОЖ. №	ОПИСАНИЕ	КОЛ-ВО
1	35417	КРОНШТЕЙН КОЛЕСА ПОДЪЕМА ОСН. РАМЫ, ЛЕВЫЙ	1
2	РА35055	БОЛТ С ШЕСТИГР. ГОЛОВ.: 1.50 X12.375 UNC GR5 ZP	2
3	66504	КОНТРГАЙКА 1.50 NC GR8 YZP	8
4	33480	БАЛАНСИР	2
5	P321691	ВТУЛКА РАЗРЕЗНАЯ, БАЛАНСИР	8
6	РА33486	ОСЬ БАЛАНСИРА	2
7	РА33361	КОЛЬЦО БАЛАНСИРА	2
8	P320486	СТУПИЦА С ОСЬЮ КОЛЕСА	6
9	321721	БОЛТ С ШЕСТИГР. ГОЛОВ.: 0.63 X 4.50 NC L9 YZP	8
10	59316	ГАЙКА САМОКОНТРЯЩАЯСЯ: 0.63 NC GR5 ZP	10
11	1030766	ПРЕСС-МАСЛЕНКА 0.13 NPT	12
12	НЕТ В НАЛИШИНА:	36 X 17.51 14PLY-14СЛОЙНАЯ FS DUPLEX I-1	4
		↳МОДЕЛЬ ВЫПУСКА 2011Г. И ПРЕДЫДУЩИЕ	
	НЕТ В НАЛИШИНА:	36X16-17.5 14PLY-14СЛОЙНАЯ FS DUPLEX I-1	4
		↳МОДЕЛЬ ВЫПУСКА 2011 Г. И ПРЕДЫДУЩИЕ	
	РА34471	КОЛЕСО: 10.5 x 17.5 (ЧЕРНОГО ЦВЕТА)	4
		↳МОДЕЛЬ ВЫПУСКА 2011 Г. И ПРЕДЫДУЩИЕ	
12	НЕТ В НАЛИШИНА:	440/55R18IMP 159A8/B TL (ЧЕРНОГО ЦВЕТА)	4
		↳МОДЕЛЬ ВЫПУСКА 2012 Г. И ПОСЛЕДУЮЩИЕ	
	НЕТ В НАЛИШИНА:	440/55R18IMP 159A8/B TL (СЕРОГО ЦВЕТА)	4
		↳МОДЕЛЬ ВЫПУСКА 2012 Г. И ПОСЛЕДУЮЩИЕ	
	P320383	КОЛЕСО: 14 X 18" (ЧЕРНОГО ЦВЕТА)	4
		↳МОДЕЛЬ ВЫПУСКА 2012 Г. И ПОСЛЕДУЮЩИЕ	
13	1014443	ШАЙБА ПЛОСКАЯ: 0.50 ZP	2
14	РА34383	ВИНТ ВЫРАВНИВАНИЯ (SDD)	2
15	РА66503	КОНТРГАЙКА: 2.00 NC GR8 YZP	4
16	33489	ВТУЛКА РАЗРЕЗНАЯ: Ø2.0 НАР X Ø1.5 ВН X 1.5	8
17	35409	КРОНШТЕЙН КОЛЕСА ПОДЪЕМА ОСН. РАМЫ, ПРАВЫЙ	2
18	35485	КРОНШТЕЙН КОЛЕСА ПОДЪЕМА ВНЕШ. КРЫЛА, ЛЕВ.	1
19	35487	КРОНШТЕЙН КОЛЕСА ПОДЪЕМА ВНЕШ. КРЫЛА, ПРАВ.	1
20	320324	БОЛТ С ШЕСТИГР. ГОЛОВ.: 0.63 X 5.50 NC GR8 ZP	2
21	36287	ШТИФТ ЦИЛИНДРИЧЕСКИЙ: 0.50 X 3.00 ZP	2
22	РА36280	КОЛЬЦО-ВСТАВКА БАЛАНСИРА	2
23	РА36055	ОСЬ С ПРОУШИНОЙ 14 X 1.5 ZP	2
24	1011096	БОЛТ С ШЕСТИГР. ГОЛОВ.: 0.50 X 1.00 NC GR5 P	2
25	1011581	ШАЙБА ГРОВЕРА: 0.50 ZP	2



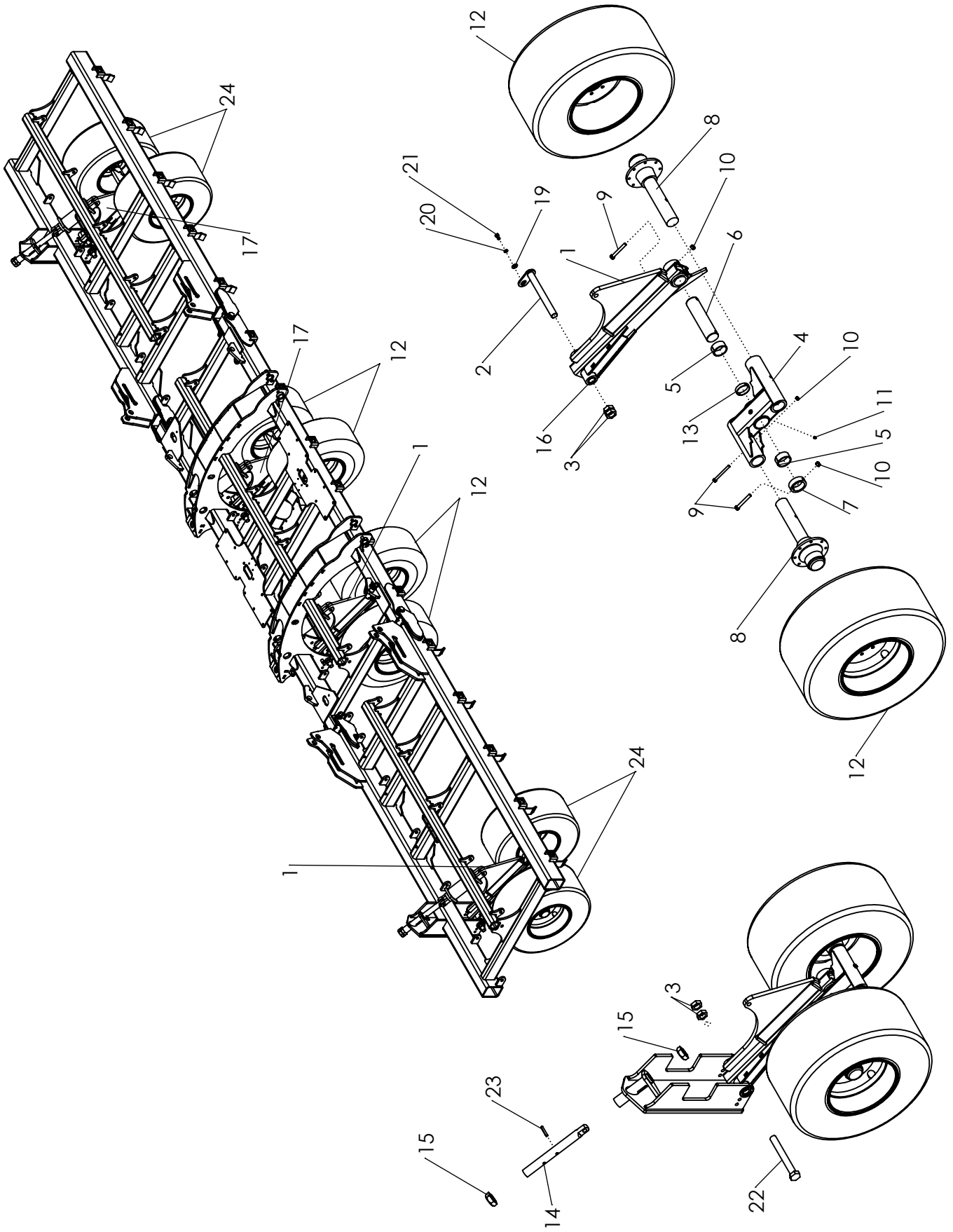
СИСТЕМА ПОДЪЕМА РАМЫ СЕЯЛКИ 30 ФУТОВ

ПОЗ.	КАТАЛОЖ. №	ОПИСАНИЕ	КОЛ-ВО
26	НЕТ В НАЛИЧИИ	ШИНА: 36 X 17.5 8 PLY- 8 СЛОЙНАЯ DUPLEX I-1 ↳МОДЕЛЬ ВЫПУСКА 2011 Г. И ПРЕДЫДУЩИЕ ↳МОДЕЛЬ ВЫПУСКА 2013 Г. И ПОСЛЕДУЮЩИЕ	2
	НЕТ В НАЛИЧИИ	ШИНА: 36X16-17.5 8 PLY- 8 СЛОЙНАЯ DUPLEX I-1 ↳МОДЕЛЬ ВЫПУСКА 2011 Г. И ПРЕДЫДУЩИЕ ↳МОДЕЛЬ ВЫПУСКА 2013 Г. И ПОСЛЕДУЮЩИЕ	2
	P34471	КОЛЕСО: 10.5 X 17.5 (ЧЕРНОГО ЦВЕТА) ↳МОДЕЛЬ ВЫПУСКА 2011 Г. И ПРЕДЫДУЩИЕ ↳МОДЕЛЬ ВЫПУСКА 2013 Г. И ПОСЛЕДУЮЩИЕ	2
26	НЕТ В НАЛИЧИИ	ШИНА: 440/55R18IMP 159A8/B TL ↳МОДЕЛЬ ВЫПУСКА 2012 Г.	2
	НЕТ В НАЛИЧИИ	ШИНА: 440/55R18IMP 159A8/B TL ↳МОДЕЛЬ ВЫПУСКА 2012 Г.	2
	P320383	КОЛЕСО: 14 X 18" (ЧЕРНОГО ЦВЕТА) ↳МОДЕЛЬ ВЫПУСКА 2012 Г.	2



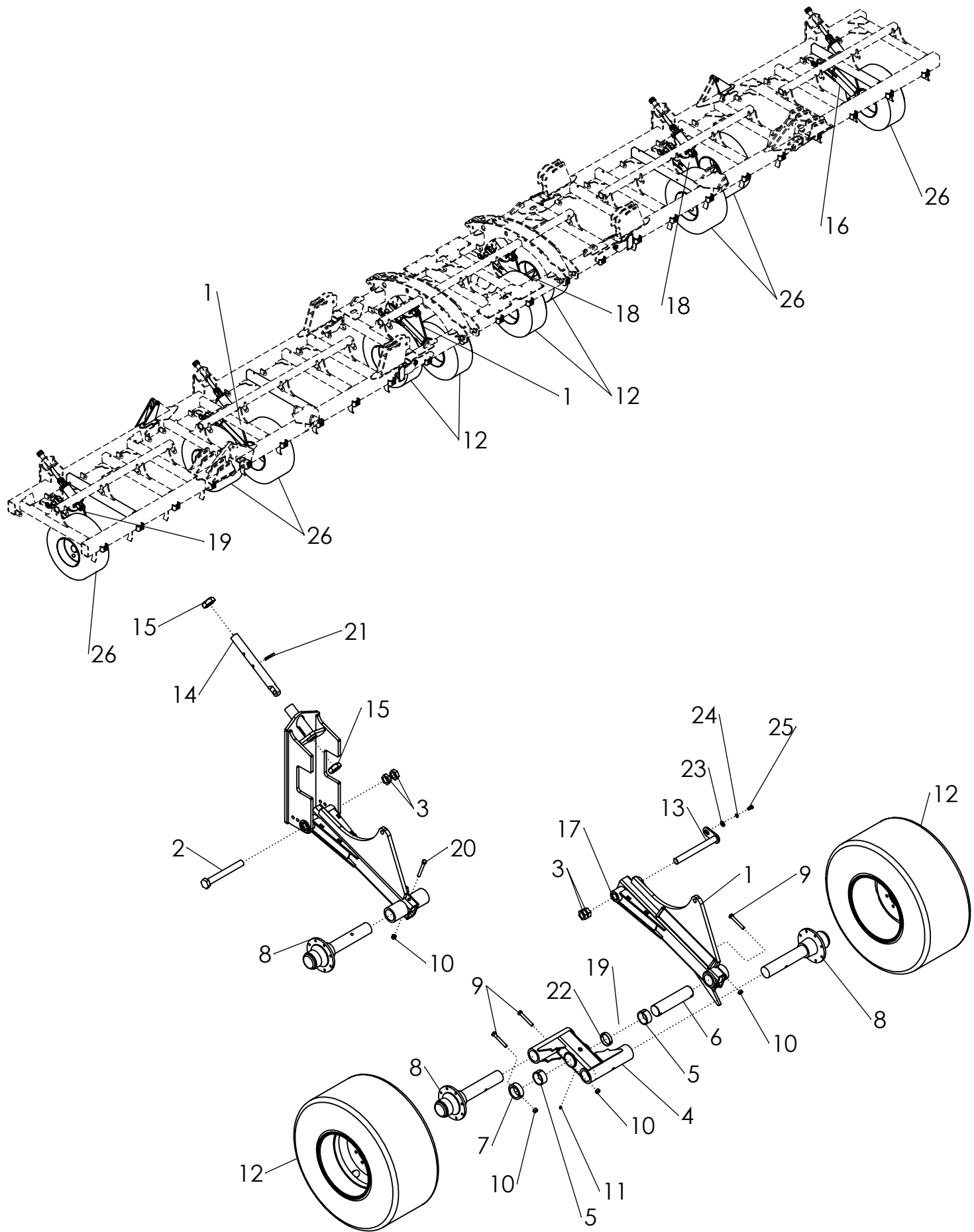
СИСТЕМА ПОДЪЕМА РАМЫ СЕЯЛКИ 40 ФУТОВ

ПОЗ.	КАТАЛОЖ. №	ОПИСАНИЕ	КОЛ-ВО
1	35417	КРОНШТЕЙН КОЛЕСА ПОДЪЕМА ОСН. РАМЫ, ЛЕВЫЙ	2
2	РА36055	ОСЬ С ПРОУШИНОЙ: 14.5 X 1.5 ZP	4
3	66504	КОНТРГАЙКА: 1.50 NC GR8 YZP	8
4	33480	БАЛАНСИР	4
5	P321691	ВТУЛКА РАЗРЕЗНАЯ, БАЛАНСИР	8
6	РА33486	ОСЬ БАЛАНСИРА	4
7	РА33361	КОЛЬЦО БАЛАНСИРА	4
8	P320486	СТУПИЦА С ОСЬЮ КОЛЕСА	8
9	321721	БОЛТ С ШЕСТИГР. ГОЛОВ.: 0.63 X 4.50 NC L9 YZP	16
10	59316	ГАЙКА САМОКОНТРЯЩАЯСЯ: 0.63 NC GR5 ZP	16
11	1030883	ПРЕСС-МАСЛЕНКА : 0.31 UNF ПРЯМАЯ	16
12	НЕТ В НАЛИЧИИ	ШИНА: 36 X 17.5 14 PLY- 14 СЛОЙНАЯ DUPLEX I-1 ↳МОДЕЛЬ ВЫПУСКА 2011 Г. И ПРЕДЫДУЩИЕ	4
	НЕТ В НАЛИЧИИ	ШИНА: 36 X 17.5 14 PLY- 14 СЛОЙНАЯ DUPLEX I-1 ↳МОДЕЛЬ ВЫПУСКА 2011 Г. И ПРЕДЫДУЩИЕ	4
	P34471	КОЛЕСО: 10.5 X 17.5 (ЧЕРНОГО ЦВЕТА) ↳МОДЕЛЬ ВЫПУСКА 2011 Г. И ПРЕДЫДУЩИЕ	4
12	НЕТ В НАЛИЧИИ	ШИНА: 440/55R18IMP 159A8/В TL(ЧЕРН. И СЕР. ЦВ.) ↳МОДЕЛЬ ВЫПУСКА 2012 Г. И ПОСЛЕДУЮЩИЕ	4
	НЕТ В НАЛИЧИИ	ШИНА: 440/55R18IMP 159A8/В TL (СЕРОГО ЦВЕТА) ↳МОДЕЛЬ ВЫПУСКА 2012 Г. И ПОСЛЕДУЮЩИЕ	4
	P320383	КОЛЕСО: 4 X 18" (ЧЕРНОГО ЦВЕТА) ↳МОДЕЛЬ ВЫПУСКА 2012 Г. И ПОСЛЕДУЮЩИЕ	4
13	РА36280	КОЛЬЦО-ВСТАВКА БАЛАНСИРА	4
14	РА34383	ВИНТ ВЫРАВНИВАНИЯ (SDD)	2
15	РА66503	КОНТРГАЙКА: 2.00 NC GR8 YZP	4
16	33489	ВТУЛКА РАЗРЕЗНАЯ: Ø2.0 НАР X Ø1.5 ВН X 1.5	8
17	35409	КРОНШТЕЙН КОЛЕСА ПОДЪЕМА ОСН. РАМЫ, ПРАВЫЙ	2
18	1014443	ШАЙБА ПЛОСКАЯ: 0.50 ZP	2
19	1011581	ШАЙБА ГРОВЕРА: 0.50 ZP	2
20	1011096	БОЛТ С ШЕСТИГР. ГОЛОВ.: 0.50 X 1.00 NC GR5 ZP	2
21	РА35055	БОЛТ С ШЕСТИГР. ГОЛОВ.: 1.50 X 12.38 СПЕЦ.	2
22	36287	ШТИФТ ЦИЛИНДРИЧЕСКИЙ: 0.50 X 3.00 ZP	2



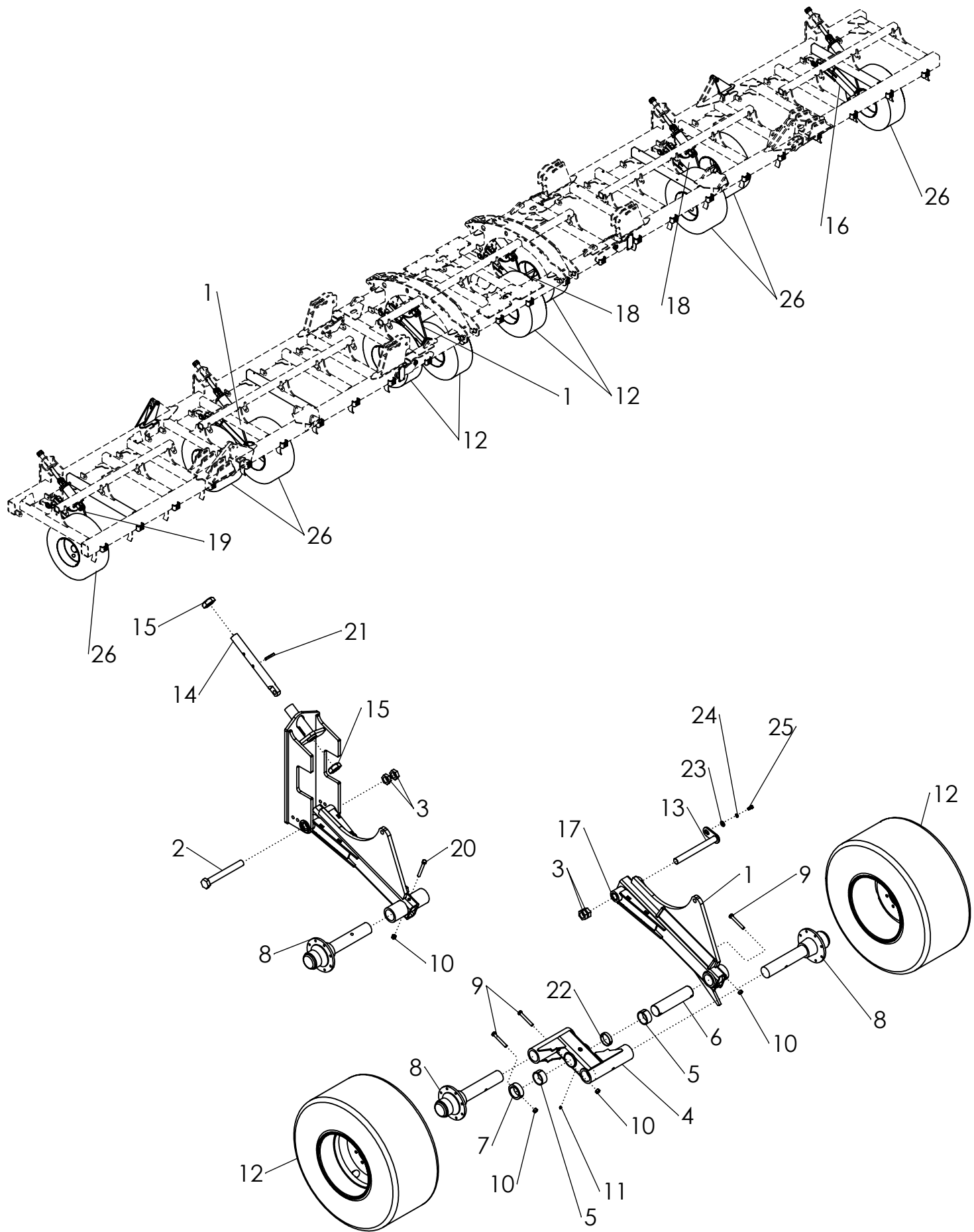
СИСТЕМА ПОДЪЕМА РАМЫ СЕЯЛКИ 40 ФУТОВ

ПОЗ.	КАТАЛОЖ. №	ОПИСАНИЕ	КОЛ-ВО
23	НЕТ В НАЛИЧИИ	ШИНА: 36 X 17.5 8 PLY- 8 СЛОЙНАЯ DUPLEX I-1 ↳МОДЕЛЬ ВЫПУСКА 2011 Г. И ПРЕДЫДУЩИЕ ↳МОДЕЛЬ ВЫПУСКА 2013 Г. И ПОСЛЕДУЮЩИЕ	4
	НЕТ В НАЛИЧИИ	ШИНА: 36X16-17.5 8 PLY- 8 СЛОЙНАЯ DUPLEX I-1 ↳МОДЕЛЬ ВЫПУСКА 2011 Г. И ПРЕДЫДУЩИЕ ↳МОДЕЛЬ ВЫПУСКА 2013 Г. И ПОСЛЕДУЮЩИЕ	4
	P34471	КОЛЕСО: 10.5 X 17.5 (ЧЕРНОГО ЦВЕТА) ↳МОДЕЛЬ ВЫПУСКА 2011 Г. И ПРЕДЫДУЩИЕ ↳МОДЕЛЬ ВЫПУСКА 2013 Г. И ПОСЛЕДУЮЩИЕ	4
23	НЕТ В НАЛИЧИИ	ШИНА: 440/55R18IMP 159A8/B TL ↳МОДЕЛЬ ВЫПУСКА 2012 Г.	4
	НЕТ В НАЛИЧИИ	ШИНА: 440/55R18IMP 159/B TL ↳МОДЕЛЬ ВЫПУСКА 2012 Г.	4
	P320383	КОЛЕСО: 14 X 18" (ЧЕРНОГО ЦВЕТА) ↳МОДЕЛЬ ВЫПУСКА 2012 Г.	4



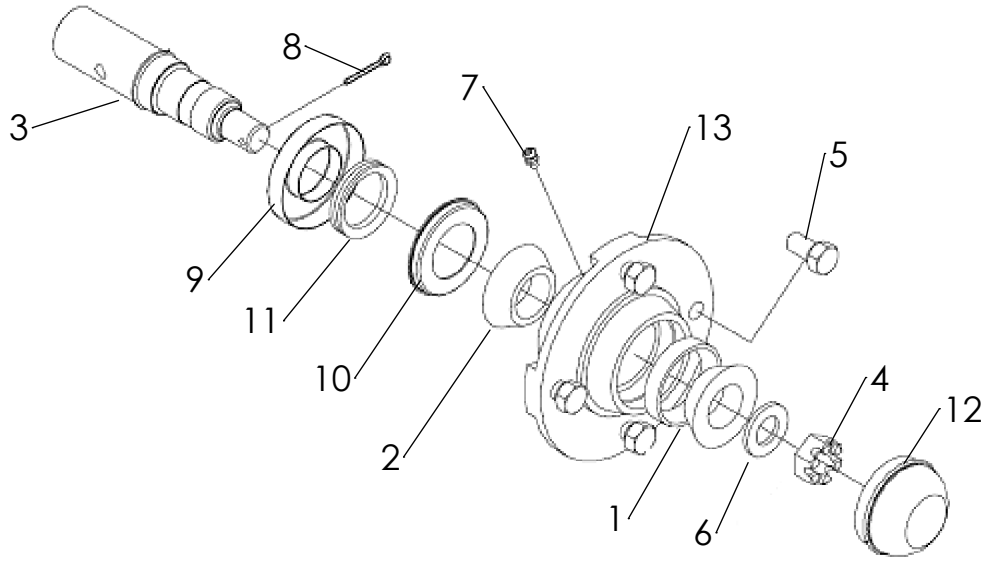
СИСТЕМА ПОДЪЕМА РАМЫ СЕЯЛОК 50 И 60 ФУТОВ

ПОЗ.	КАТАЛОЖ. №	ОПИСАНИЕ	КОЛ-ВО
1	35417	КРОНШТЕЙН КОЛЕСА ПОДЪЕМА ОСН. РАМЫ, ЛЕВЫЙ	2
2	РА35055	БОЛТ С ШЕСТИГР. ГОЛОВ.: 1.50 X12.375 UNC GR5 ZP	4
3	66504	КОНТРГАЙКА: 1.50 NC GR8 YZP	12
4	33480	БАЛАНСИР	4
5	P321651	ВТУЛКА РАЗРЕЗНАЯ, БАЛАНСИР	8
6	РА33486	ОСЬ БАЛАНСИРА	4
7	РА33361	КОЛЬЦО БАЛАНСИРА	4
8	P320486	СТУПИЦА С ОСЬЮ КОЛЕСА	10
9	321721	БОЛТ С ШЕСТИГР. ГОЛОВ.: 5/8-11NC X 4.50 L9 YZP	16
10	59316	ГАЙКА САМОКОНТРЯЩАЯСЯ: 0.50 NC GR5 ZP	18
11	1030883	ПРЕСС МАСЛЕНКА: 0.31 ПРЯМАЯ	16
12	НЕТ В НАЛИЧИИ	ШИНА: 36X17.5 14 PLY-14 СЛОЙНАЯ DUPLEX I-1 ↳МОДЕЛЬ ВЫПУСКА 2011 Г. И ПРЕДЫДУЩИЕ	4
	НЕТ В НАЛИЧИИ	ШИНА: 36X17.5 14 PLY-14 СЛОЙНАЯ DUPLEX I-1 ↳МОДЕЛЬ ВЫПУСКА 2011 Г. И ПРЕДЫДУЩИЕ	4
	P34471	КОЛЕСО: 10.5 X 17.5 (ЧЕРНОГО ЦВЕТА) ↳МОДЕЛЬ ВЫПУСКА 2011 Г. И ПРЕДЫДУЩИЕ	4
12	НЕТ В НАЛИЧИИ	ШИНА: 440/55R18IMP 159A8/В TL(ЧЕРН. И СЕР. ЦВ.) ↳МОДЕЛЬ ВЫПУСКА 2012 Г. И ПОСЛЕДУЮЩИЕ	4
	НЕТ В НАЛИЧИИ	ШИНА: 440/55R18IMP 159A8/В TL (СЕРОГО ЦВЕТА) ↳МОДЕЛЬ ВЫПУСКА 2012 Г. И ПОСЛЕДУЮЩИЕ	4
	P320383	КОЛЕСО: 14 X 18" (ЧЕРНОГО ЦВЕТА) ↳МОДЕЛЬ ВЫПУСКА 2012 Г. И ПОСЛЕДУЮЩИЕ	4
13	РА36055	ОСЬ С ПРОУШИНОЙ 14 X 1.5 ZP	2
14	РА34383	ВИНТ ВЫРАВНИВАНИЯ (SDD)	4
15	РА66503	КОНТРГАЙКА: 2.00 NC GR8 YZP	8
16	35487	КРОНШТЕЙН КОЛЕСА ПОДЪЕМА ВНЕШ. КРЫЛА, ПРАВЫЙ	1
17	33489	ВТУЛКА РАЗРЕЗНАЯ: Ø2.0 НАР X Ø1.5 ВН X 1.5	12
18	35409	КРОНШТЕЙН КОЛЕСА ПОДЪЕМА ОСН. РАМЫ, ПРАВЫЙ	2
19	35485	КРОНШТЕЙН КОЛЕСА ПОДЪЕМА ВНЕШ. КРЫЛА, ЛЕВЫЙ	1
20	320324	БОЛТ С ШЕСТИГР. ГОЛОВ.: 0.63 X 5.50 NC GR8 ZP	2
21	36287	ШТИФТ ЦИЛИНДРИЧЕСКИЙ: 0.50 X 3.00 ZP	4
22	РА36280	КОЛЬЦО-ВСТАВКА БАЛАНСИРА	4
23	1014443	ШАЙБА ПЛОСКАЯ: 0.50 ZP	2
24	1011581	ШАЙБА ГРОВЕРА: 0.50 ZP	2
25	1011096	БОЛТ С ШЕСТИГР. ГОЛОВ.: 0.50 X 1.00 NC GR5 ZP	2



СИСТЕМА ПОДЪЕМА РАМЫ СЕЯЛОК 50 И 60 ФУТОВ

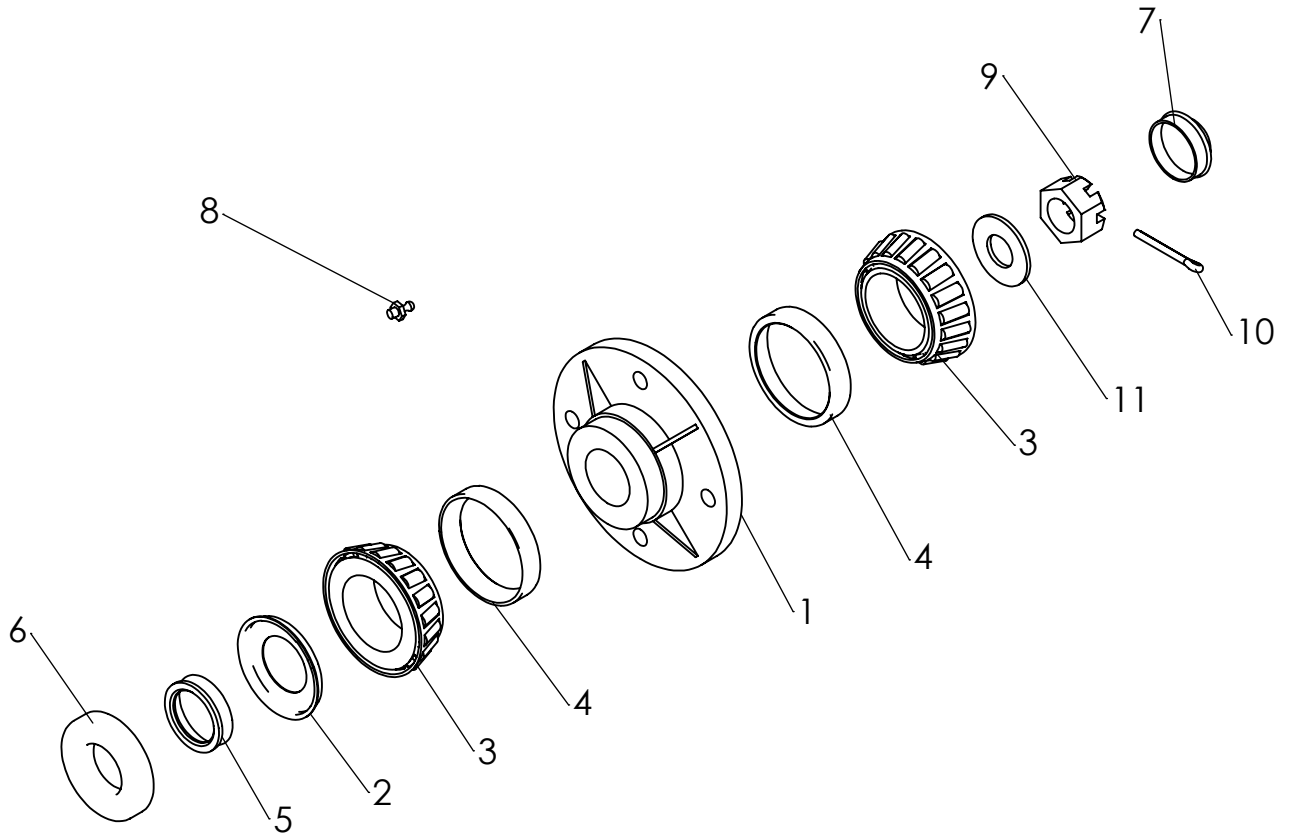
ПОЗ.	КАТАЛОЖ. №	ОПИСАНИЕ	КОЛ-ВО
26	НЕТ В НАЛИЧИИ	ШИНА: 36 X 17.5 8 PLY-8 СЛОЙНЫЙ DUPLEX I-1 ↳МОДЕЛЬ ВЫПУСКА 2011 Г. И ПРЕДЫДУЩИЕ ↳МОДЕЛЬ ВЫПУСКА 2013 Г. И ПОСЛЕДУЮЩИЕ	6
	НЕТ В НАЛИЧИИ	ШИНА: 36X16-17.5 8 PLY-8 СЛОЙНЫЙ DUPLEX I-1 ↳МОДЕЛЬ ВЫПУСКА 2011 Г. И ПРЕДЫДУЩИЕ ↳МОДЕЛЬ ВЫПУСКА 2013 Г. И ПОСЛЕДУЮЩИЕ	6
	P34471	КОЛЕСО: 10.5 X 17.5 (ЧЕРНОГО ЦВЕТА) ↳МОДЕЛЬ ВЫПУСКА 2011 Г. И ПРЕДЫДУЩИЕ ↳МОДЕЛЬ ВЫПУСКА 2013 Г. И ПОСЛЕДУЮЩИЕ	6
26	НЕТ В НАЛИЧИИ	ШИНА: 440/55R18IMP 159A8/B TL ↳МОДЕЛЬ ВЫПУСКА 2012 Г.	6
	НЕТ В НАЛИЧИИ	ШИНА: 440/55R18IMP 159A8/B TL ↳МОДЕЛЬ ВЫПУСКА 2012 Г.	6
	P320383	КОЛЕСО: 14 X 18" (ЧЕРНОГО ЦВЕТА) ↳МОДЕЛЬ ВЫПУСКА 2012 Г.	6



M5099-A

СТУПИЦА В СБОРЕ С ОСЬЮ P243985

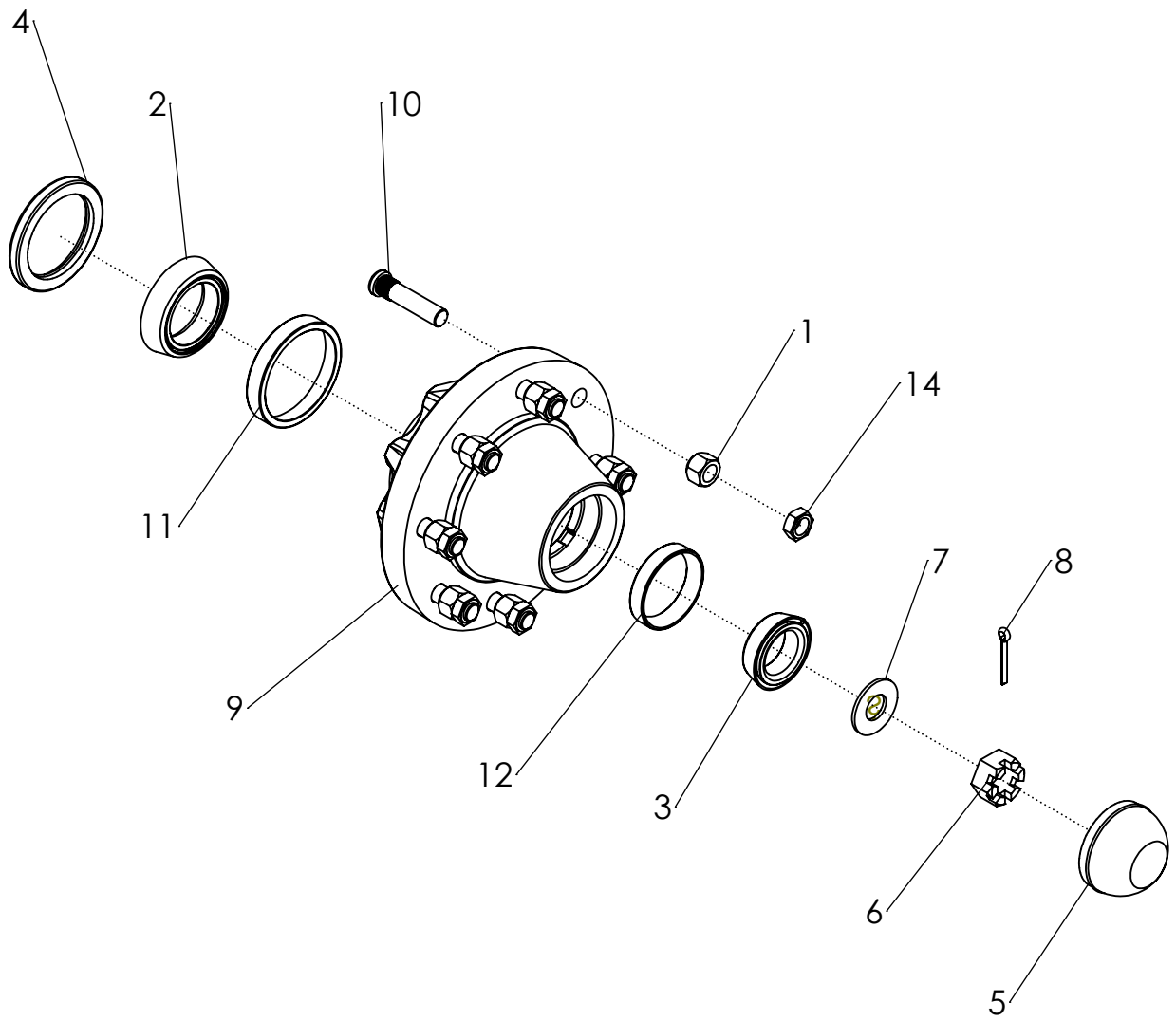
ПОЗ.	КАТАЛОЖ.	ОПИСАНИЕ	КОЛ-ВО
1	1012360	НАРУЖНОЕ КОЛЬЦО ПОДШИПНИКА	2
2	52245	ПОДШИПНИК РОЛИКОВЫЙ КОНИЧЕСКИЙ	2
3	244585	ОСЬ СТУПИЦЫ ПРИКАТЫВАЮЩЕГО КОЛЕСА	1
4	34575	ГАЙКА КОРОНЧАТАЯ: 0,875 NF GR2 NF	1
5	34927	БОЛТ КОЛЕСНЫЙ: 0,50-20UNF X 0,75	4
6	1012634	ШАЙБА ПЛОСКАЯ: SAE 0,75 ZP	1
7	1011748	ПРЕСС-МАСЛЕНКА: 0,25UNF ПРЯМАЯ	1
8	35128	ШПЛИНТ ИГОЛЬЧАТЫЙ: 0,19 X 1,50 NF	1
9	33555	ФИКСАТОР САЛЬНИКА (УПЛОТНЕНИЯ)	1
10	33556	САЛЬНИК СТУПИЦЫ С ОБОЙМОЙ	1
11	33557	САЛЬНИК V	1
12	33879	КОЛПАЧОК ПЫЛЕЗАЩИТНЫЙ	1
13	34545-1	СТУПИЦА С МАНЖЕТАМИ ВКЛЮЧАЕТ ЭЛЕМЕНТ 1	1



СТУПИЦА #34574

ПОЗ.	КАТАЛОЖ. №	ОПИСАНИЕ	КОЛ-ВО
1	34545-1	СТУПИЦА С МАНЖЕТАМИ	1
2	33556	САЛЬНИК СТУПИЦЫ С ОБОЙМОЙ	1
3	52245	ПОДШИПНИК РОЛИКОВЫЙ КОНИЧЕСКИЙ: ВНУТР.	2
4	1012360 *	НАРУЖНОЕ КОЛЬЦО ПОДШИПНИКА	2
5	33557	САЛЬНИК V	1
6	33555	ФИКСАТОР САЛЬНИКА	1
7	33879	КОЛПАЧОК ПЫЛЕЗАЩИТНЫЙ	1
8	1011748	ПРЕСС-МАСЛЕНКА	1
9	34575	ГАЙКА КОРОНЧАТАЯ: 0.875 NF GR2 NR	1
10	35128	ШПЛИНТ ИГОЛЬЧАТЫЙ: 0.19 X 1.50 NR	1
11	34564	ШАЙБА	1

* В КОМПЛЕКТЕ С ПОЗ. 1

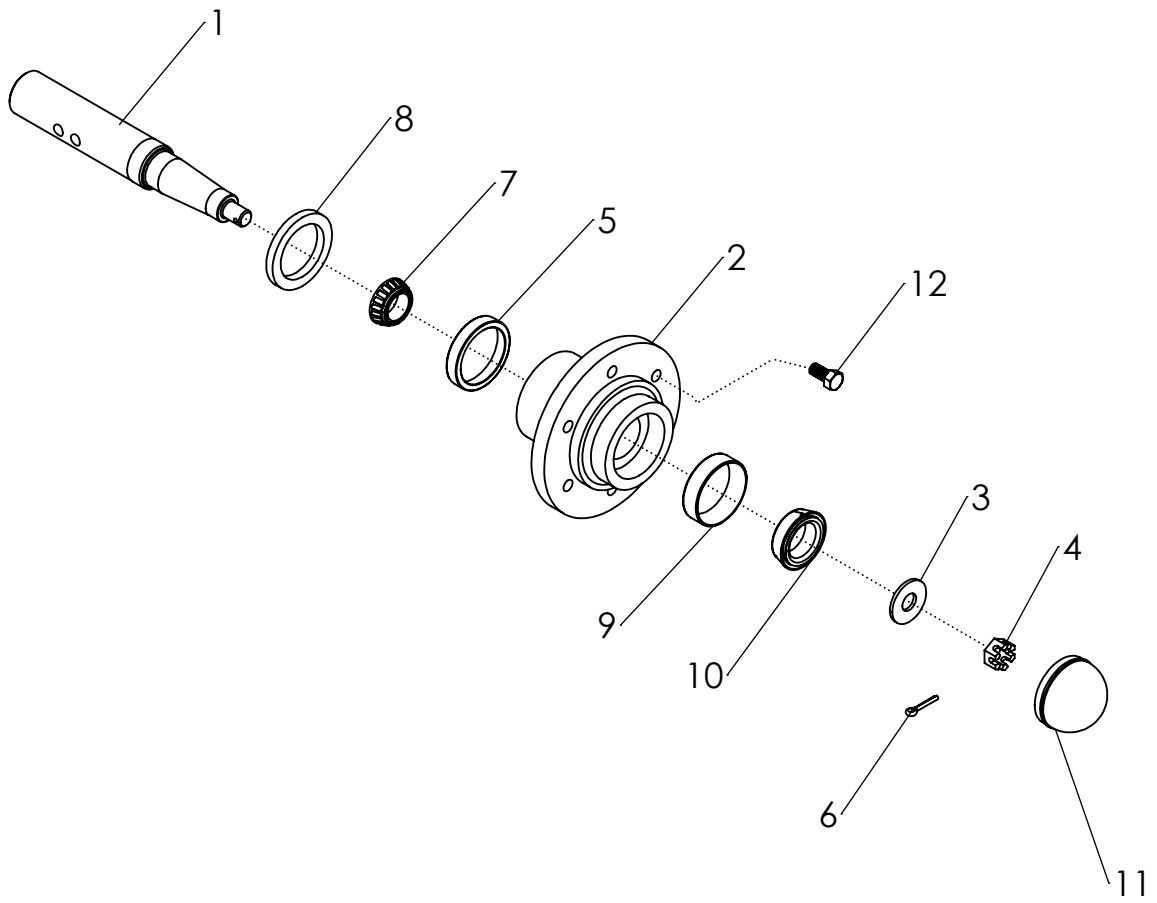


СТУПИЦА В СБОРЕ С ОСЬЮ Р320486

ПОЗ.	КАТАЛОЖ. №	ОПИСАНИЕ	КОЛ-ВО
1	1013470	ГАЙКА ПОД КОНУС КОЛЕСНАЯ: СТ&D #WB18	8
2	65987	ПОДШИПНИК РОЛИКОВЫЙ КОНИЧЕСКИЙ: ВНУТР.	1
3	1012354	ПОДШИПНИК РОЛИКОВЫЙ КОНИЧЕСКИЙ: НАРУЖ.	1
4	1017764	САЛЬНИК: (HUB STD #HA-817)	1
5	320152	КОЛПАК СТУПИЦЫ	1
6	320157	ГАЙКА КОРОНЧАТАЯ	1
7	320158	ШАЙБА	1
8	1013473	ШПЛИНТ ИГОЛЬЧАТЫЙ: 0.19 X 2.00 Z	1
9	320160*	СТУПИЦА НА 8 БОЛТОВ	1
10	320487	БОЛТ ПОД КОНУС КОЛЕСНЫЙ: 0.63-18 UNF >	8
11	65948	КОЛЬЦО УПЛОТНИТЕЛЬНОЕ ВНУТРЕННЕЕ	1
12	1012359	КОЛЬЦО УПЛОТНИТЕЛЬНОЕ НАРУЖНЕЕ	1
13	320149**	СТУПИЦА НА 8 БОЛТОВ (НЕ ПОКАЗАНО)	1
14	66336	КОНТРГАЙКА: 0.63 NF GR ZP	8

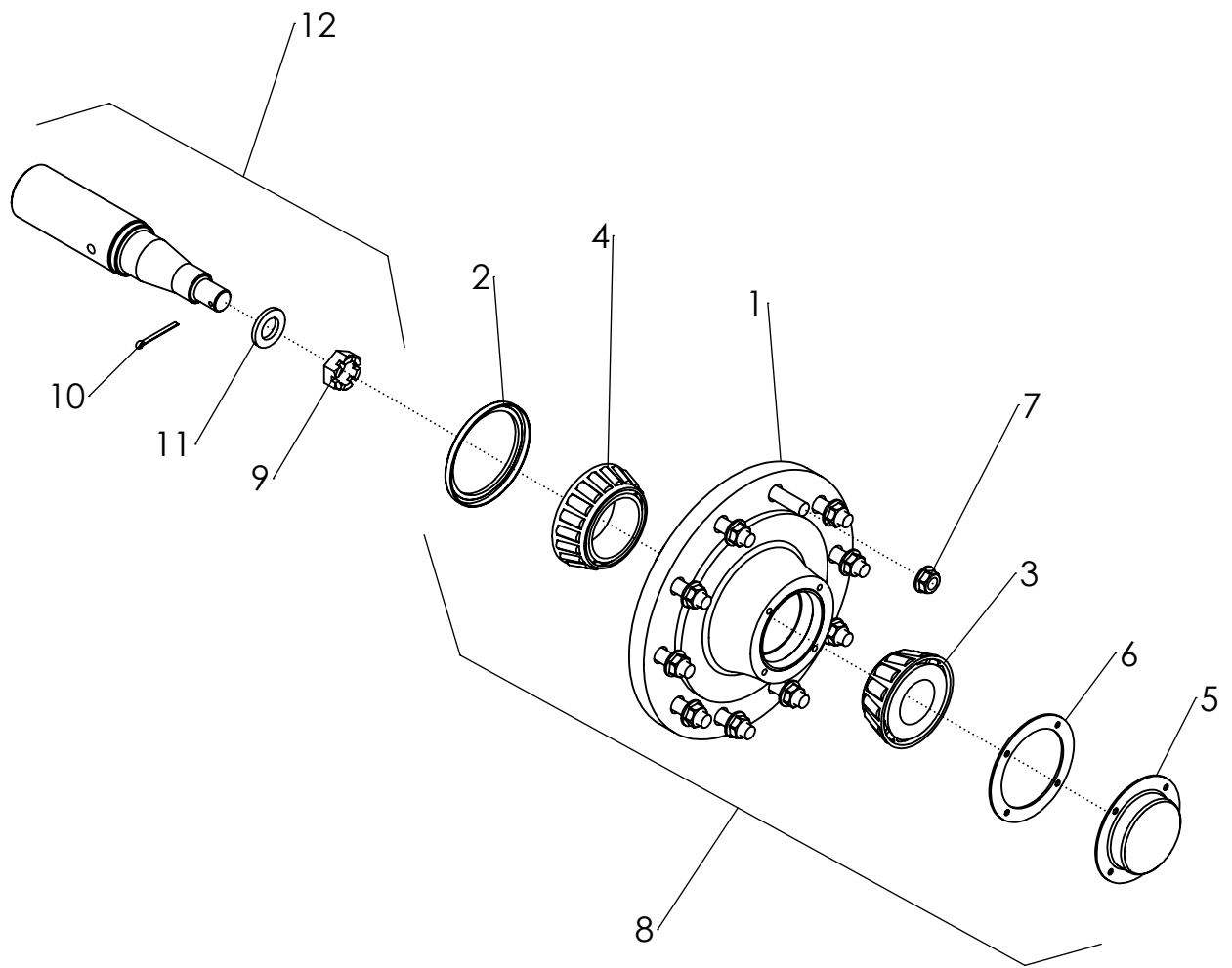
* ВКЛЮЧАЕТ В СЕБЯ ЭЛЕМЕНТЫ 10-12

** ВКЛЮЧАЕТ В СЕБЯ ЭЛЕМЕНТЫ 6-8



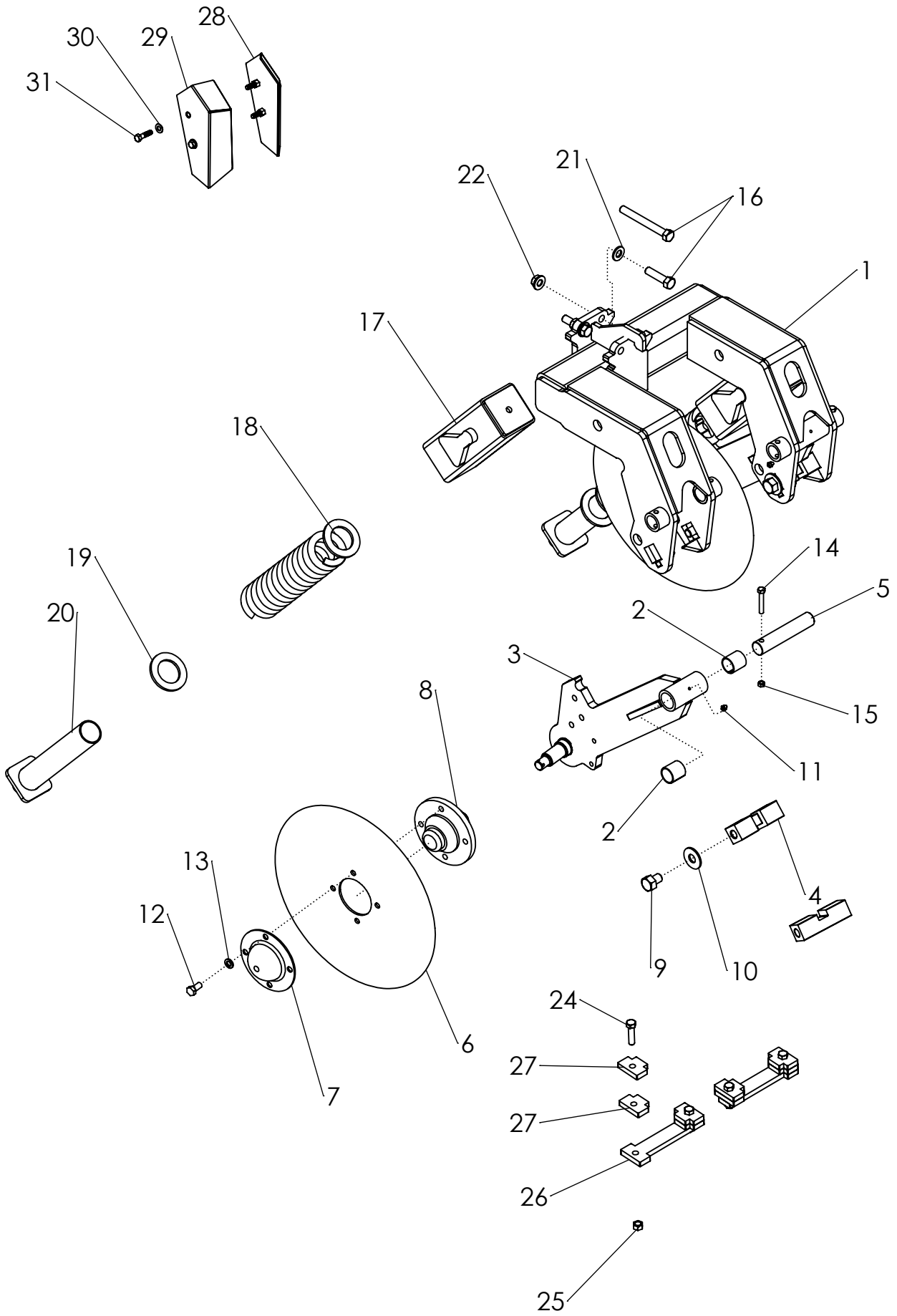
СТУПИЦА В СБОРЕ С ОСЬЮ № 52116

ПОЗ.	КАТАЛ. №	ОПИСАНИЕ	КОЛ-ВО
1	52138	ОСЬ СТУПИЦЫ	1
2	52247	СТУПИЦА НА 6 БОЛТОВ	1
3	1012377	ШАЙБА	1
4	1012376	ГАЙКА КОРОНЧАТАЯ: 0.75 NF GR5 NF	1
5	52243	ВНУТРЕННЕЕ КОЛЬЦО ПОДШИПНИКА	1
6	35128	ШПЛИНТ ИГОЛЬЧАТЫЙ: 0.19 X 1.50 NF	1
7	52245	ПОДШИПНИК РОЛИКОВЫЙ КОНИЧЕСКИЙ: ВНУТР.	1
8	52242	САЛЬНИК	1
9	52244	НАРУЖНОЕ КОЛЬЦО ПОДШИПНИКА	1
10	52246	ПОДШИПНИК РОЛИКОВЫЙ КОНИЧЕСКИЙ: НАРУЖ.	1
11	52241	КОЛПАК СТУПИЦЫ	1
12	52240	БОЛТ ПОД КОНУС КОЛЕСНЫЙ: 0.56 X 1.00 NF GR5 ZP	6



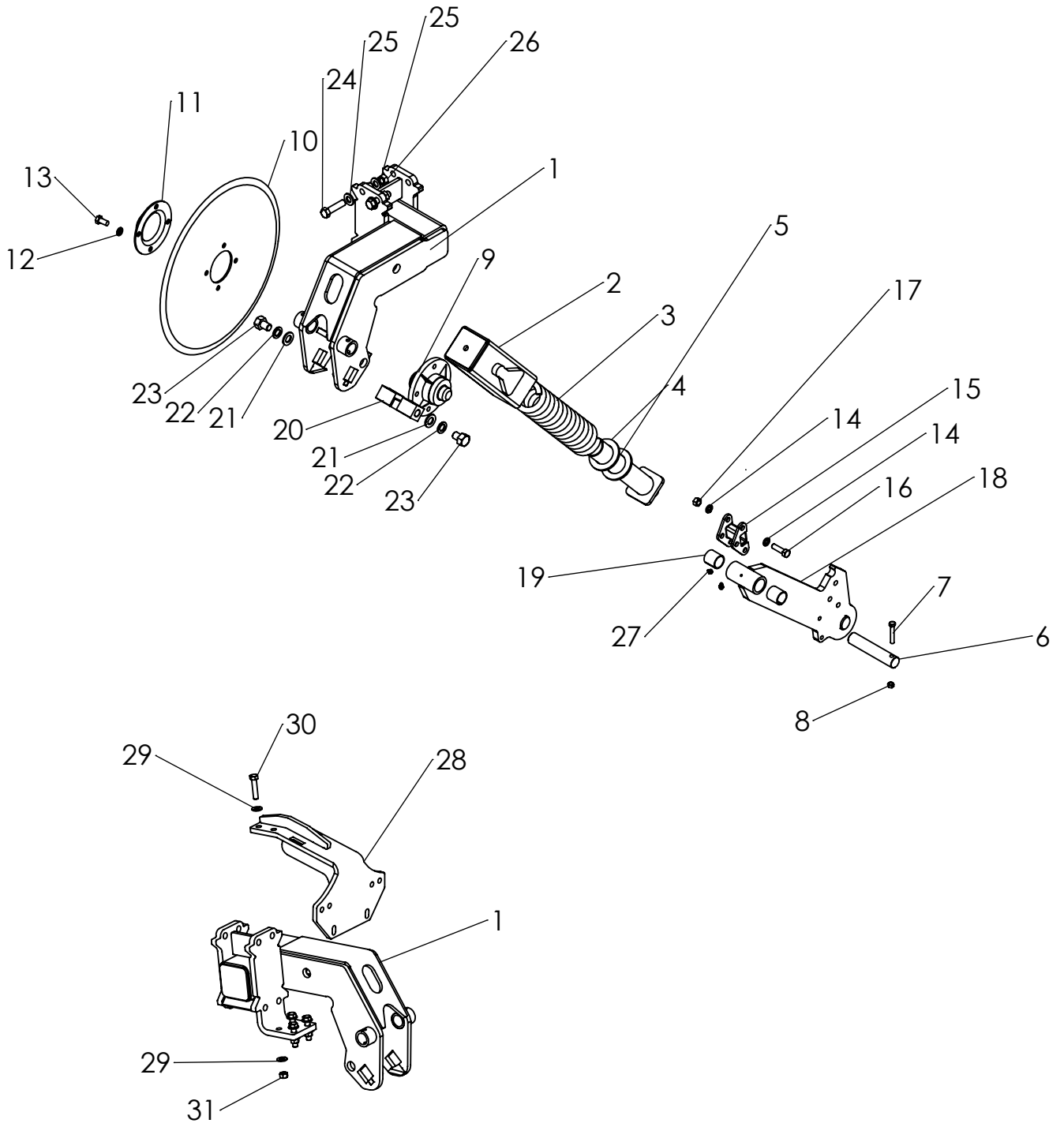
СТУПИЦА В СБОРЕ С ОСЬЮ 35519

ПОЗ.	КАТАЛОЖ. №	ОПИСАНИЕ	КОЛ-ВО
1	320139	СТУПИЦА НА 10 БОЛТОВ	1
2	320143	САЛЬНИК	1
3	320144	ПОДШИПНИК РОЛИКОВЫЙ КОНИЧЕСКИЙ: НАРУЖ.	1
4	320145	ПОДШИПНИК РОЛИКОВЫЙ КОНИЧЕСКИЙ: ВНУТР.	1
5	320146	КОЛПАК СТУПИЦЫ	1
6	320148	ПРОКЛАДКА СТУПИЦЫ	1
7	320147	ГАЙКА КОЛЕСНАЯ	10
8	35519-2	СТУПИЦА В СБОРЕ НА 10 БОЛТОВ 11,25 ВС-12000#	1
9	320154	ГАЙКА КОРОНЧАТАЯ	1
10	320156	ШПЛИНТ ИГОЛЬЧАТЫЙ	1
11	320155	ШАЙБА	1
12	35519-1	ОСЬ В СБОРЕ: 3,13 X 14,5 CRS	1



ОБОРУДОВАНИЕ ВНЕСЕНИЯ УДОБРЕНИЯ В СБОРЕ

ПОЗ.	КАТАЛОЖ. №	ОПИСАНИЕ	КОЛ-ВО
1	34932	КРОНШТЕЙН ВНЕСЕНИЯ УДОБРЕНИЯ, ПРАВЫЙ	1
	34933	КРОНШТЕЙН ВНЕСЕНИЯ УДОБРЕНИЯ, ЛЕВЫЙ	
2	60590	ВТУЛКА РАЗРЕЗНАЯ: 1.50 X 1.25 X 1.50	2
3	36327	СТОЙКА ДИСКА ВНЕСЕНИЯ УДОБРЕНИЙ ПРАВАЯ 6°	2
	36328	СТОЙКА ДИСКА ВНЕСЕНИЯ УДОБРЕНИЙ ЛЕВАЯ 6°	
4	34976	БЛОК РЕГУЛИРОВОЧНЫЙ	2
	35369	БЛОК РЕГУЛИР. ТОЛЬКО ДЛЯ ГЛУБ. НАСТРОЙКИ	
5	320979	ПАЛЕЦ СТОЙКИ КРЕПЛЕНИЯ ДИСКА YZR	2
6	34354	ДИСК-SDD Ø18 ДЮЙМОВ	2
7	34565	КОЛПАЧОК ПЫЛЕЗАЩИТНЫЙ YZR	2
8	34574	СТУПИЦА В СБОРЕ	2
9	34993	БОЛТ С ШЕСТИГР. ГОЛОВ.: 0.75 X 1.00 NC GR5 ZP	4
10	1030702	ШАЙБА ПЛОСКАЯ: 0.75 ZP	4
11	1011748	ПРЕСС-МАСЛЕНКА	2
12	1015558	БОЛТ С ШЕСТИГР. ГОЛОВ.: 0.50 X 1.00 NF GR5 ZP	8
13	1011581	ШАЙБА ГРОВЕРА: 0.50 ZP	8
14	59390	БОЛТ С ШЕСТИГР. ГОЛОВ.: 0.38 X 2.25 NC GR5 ZP	2
15	1030700	ГАЙКА САМОКОНТРЯЩАЯСЯ: 0.31 NC GR5 ZP	2
16	36200	БОЛТ С ШЕСТИГР. ГОЛОВ.: 0.63 X 2.50 NF GR8 ZP	4
	70047	БОЛТ С ШЕСТИГР. ГОЛОВ.: 0.63 X 7.50 NF GR8 ZP	4
17	34958	ОВОЙМА ПРУЖИНЫ	2
18	34957	ПРУЖИНА	2
19	36086	ШАЙБА-ВСТАВКА	4
20	34964	ВТУЛКА ПОД ПРУЖИНУ	2
21	66498	ШАЙБА ПЛОСКАЯ: SAE 0.63 GR8 ZP	4
22	34864	ГАЙКА САМОКОНТРЯЩ. ФЛАНЦЕВАЯ: 0.63 NC GR8 ZP	4
23	34956	ПРУЖИНА В СБОРЕ	2
24	1011609	БОЛТ С ШЕСТИГР. ГОЛОВ.: 0.50 X 2.00 NC GR5 ZP	ПО НЕОБХОД.
25	1011500	ГАЙКА САМОКОНТРЯЩАЯСЯ: 0.50 NC GR5 ZP	ПО НЕОБХОД.
26	320376	ПЛАСТИНА УСТАНОВКИ ГЛУБИНЫ -MRV 0.50 ZP	ПО НЕОБХОД.
27	320377	ПЛАНКА ДЛЯ РЕГУЛ. ГЛУБИНЫ -MRV 0.50 ZP	ПО НЕОБХОД.
	35832	ДОПОЛНИТЕЛЬНЫЙ КОМПЛЕКТ ДЛЯ НАСТРОЙКИ ГЛУБИНЫ	ПО НЕОБХОД.
28	36119	ЗАЩИТНЫЙ ЩИТОК ОТ СТЕРНИ MRV ЛЕВЫЙ	ПО НЕОБХОД.
29	36121	ЗАЩИТНЫЙ ЩИТОК ОТ СТЕРНИ MRV ПРАВЫЙ	ПО НЕОБХОД.
30	1014608	ШАЙБА ПЛОСКАЯ: 0,375 SAE Z	ПО НЕОБХОД.
31	1011602	БОЛТ С ШЕСТИГР. ГОЛОВ.: 0,375-16NC X 1,5 5Z	ПО НЕОБХОД.

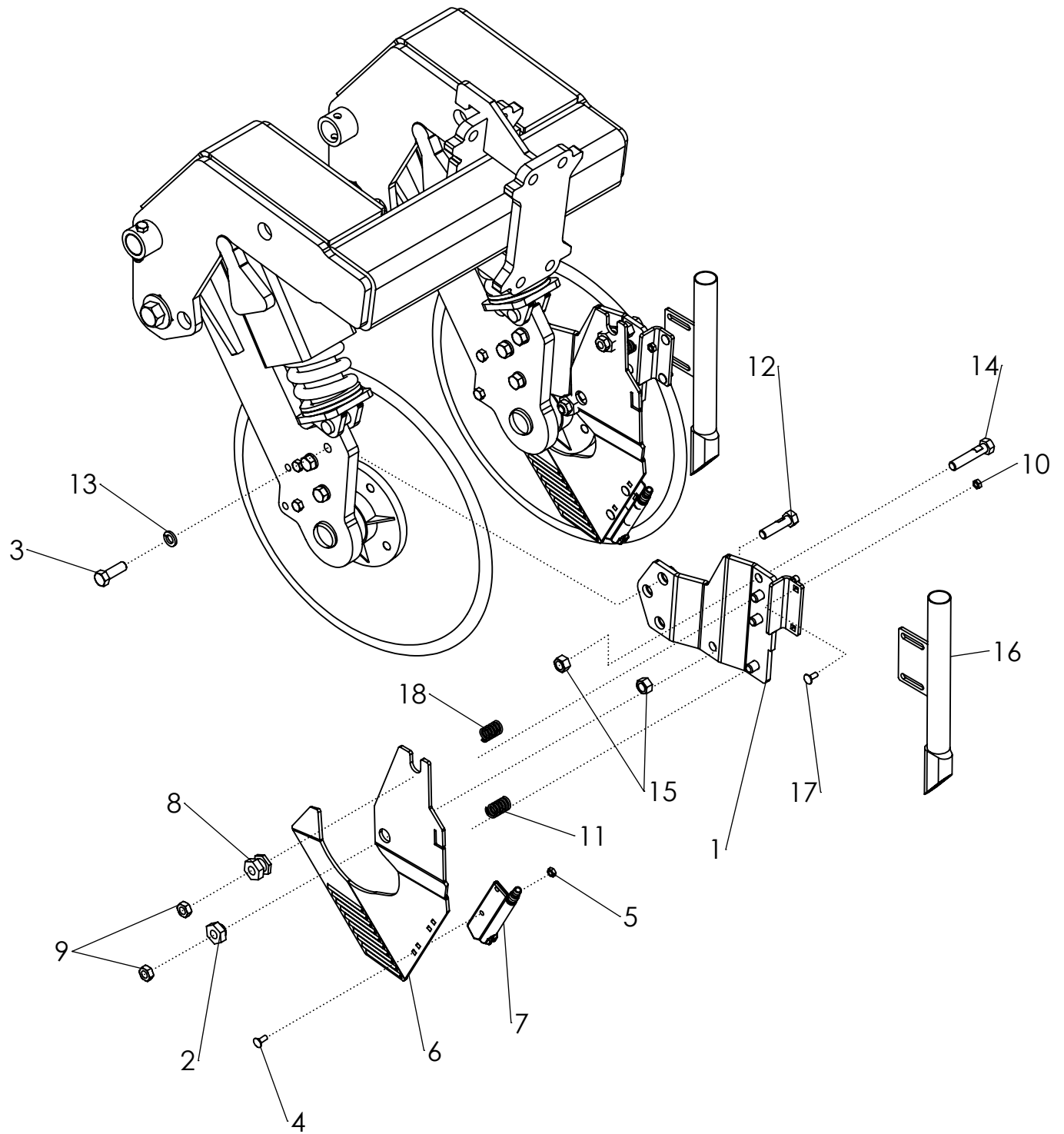


ОБОРУДОВАНИЕ ВНЕСЕНИЯ УДОБРЕНИЯ С МЕЖДУРЯДЬЕМ 6-24 ДЮИМА

ПОЗ.	КАТАЛОЖ. №	ОПИСАНИЕ	КОЛ-ВО
1	320700	КРОНШТЕЙН ВНЕСЕНИЯ УДОБРЕНИЯ ДЛЯ СОИ, ПРАВЫЙ	1
	320401	КРОНШТЕЙН ВНЕСЕНИЯ УДОБРЕНИЯ ДЛЯ СОИ, ЛЕВЫЙ	1
2	34958	ОВОЙМА ПРУЖИНЫ	1
3	34957	ПРУЖИНА	1
4	36086	ШАЙБА-ВСТАВКА	2
5	34964	ВТУЛКА ПОД ПРУЖИНУ	1
6	34963	ПАЛЕЦ СТОЙКИ КРЕПЛЕНИЯ ДИСКА ZP	1
7	59390	БОЛТ С ШЕСТИГР. ГОЛОВ.: 0,375-16NC X 2.25 5Z	1
8	36234	ГАЙКА САМОКОНТРЯЩАЯСЯ: 0,375-16NC 5Z	1
9	34574	СТУПИЦА В СВОРЕ	1
10	320694	ДИСК-TWIN DRILL	1
11	34565	КОЛПАЧОК ПЫЛЕЗАЩИТНЫЙ YZP	1
12	1011581	ШАЙБА ГРОВЕРА: 0.50 ZP	4
13	1015558	БОЛТ С ШЕСТИГР. ГОЛОВ.: 0.50 X 1.00 NF GR5 ZP	4
14	1011581	ШАЙБА ГРОВЕРА: 0.50 ZP	10
15	320722	ЧИСТИК NH3	1
16	1011608	БОЛТ С ШЕСТИГР. ГОЛОВ.: 0.50 X 1.75 NC GR5 ZP	3
17	36189	ГАЙКА ШЕСТИГРАННАЯ: 0.50 NC GR8 YZP	3
18	320701	СТОЙКА ДИСКА ДЛЯ ВНЕСЕНИЯ УДОБР. СВ ПРАВАЯ 6°	1
19	60590	ВТУЛКА РАЗРЕЗНАЯ: 1.50 X 1.25 X 1.500	2
20	34976	ПОДСТАВКА РЕГУЛИРОВОЧНАЯ	1
21	66497	ШАЙБА ПЛОСКАЯ СТАНДАРТНАЯ: 0,75	2
22	1012061	ШАЙБА ГРОВЕРА: 0.75 ZP	2
23	34993	БОЛТ С ШЕСТИГР. ГОЛОВ.: 0.75 X 1.00 NC GR5 ZP	2
24	36200	БОЛТ С ШЕСТИГР. ГОЛОВ.: 0.63 X 2.50 NF GR8 ZP	4
25	66498	ШАЙБА ПЛОСКАЯ: SAE 0.63 GR8 ZP	8
26	1011632	ГАЙКА САМОКОНТРЯЩАЯСЯ: 0.63 NC GR5 ZP	4
27	1011748	ПРЕСС-МАСЛЕНКА, ПРЯМАЯ: 0.25 UNF	1
28	320723	КРОНШТЕЙН-ЗАЩИТА ОТ ПОЖНИВНЫХ ОСТАТКОВ MRB SB	1
29	1011584	ШАЙБА ПЛОСКАЯ: 0,5 SAE Z	8
30	67146	БОЛТ С ШЕСТИГР. ГОЛОВКОЙ: 0,5-13NC X 2.25 8Y	4
31	36189	ГАЙКА ШЕСТИГРАННАЯ: 0,5-13NC 5Z	4

*ВНЕСЕНИЕ NH3 -СМ. СТР. ОПЦИИ ВНЕСЕНИЯ СУХИХ УДОБРЕНИЙ И NH3

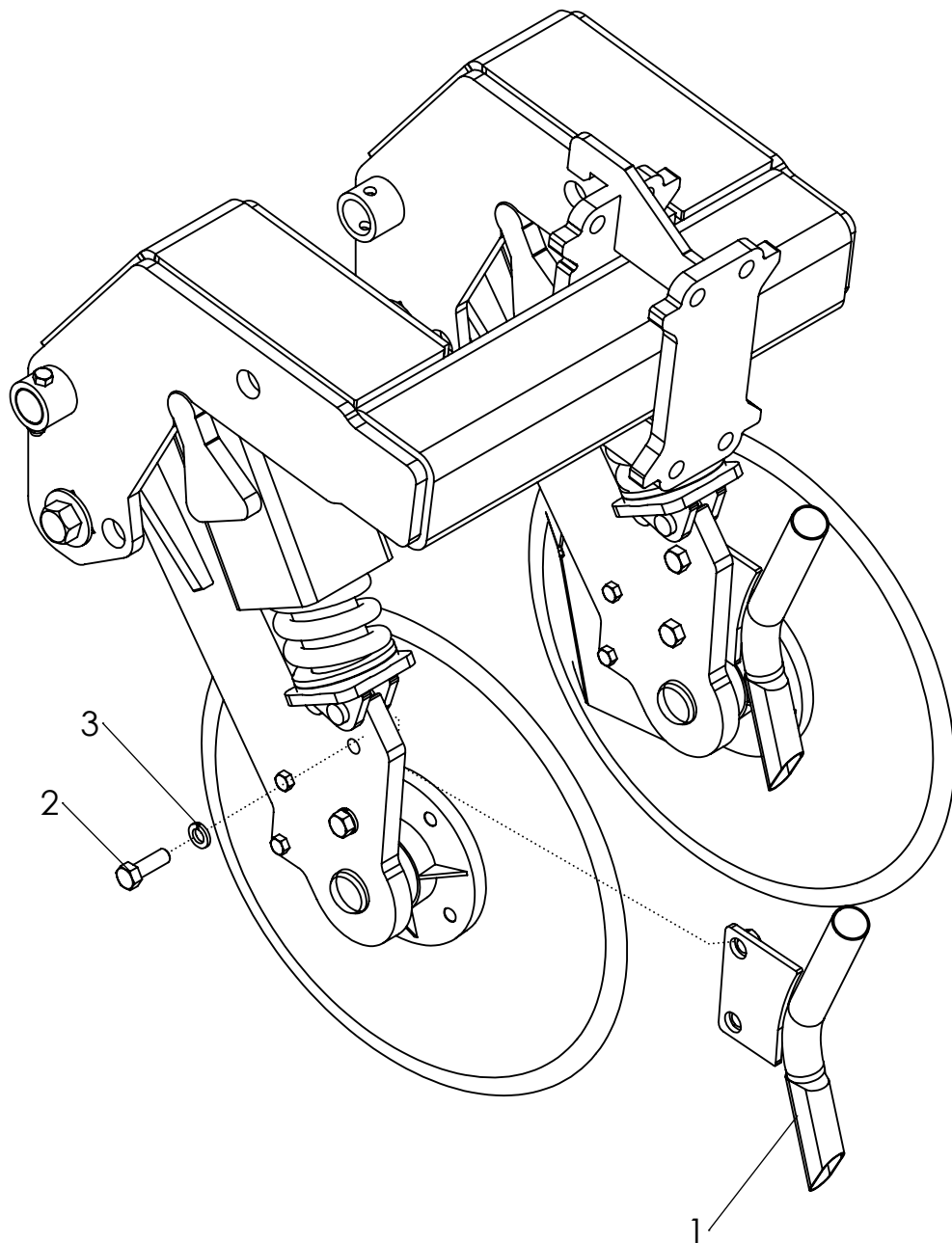
*ВНЕСЕНИЕ СУХИХ УДОБРЕНИЙ БЕЗ NH3 СМ. СТР. ОПЦИИ ТРУБОК ДЛЯ ВНЕСЕНИЯ СУХИХ УДОБРЕНИЙ



M5085-D

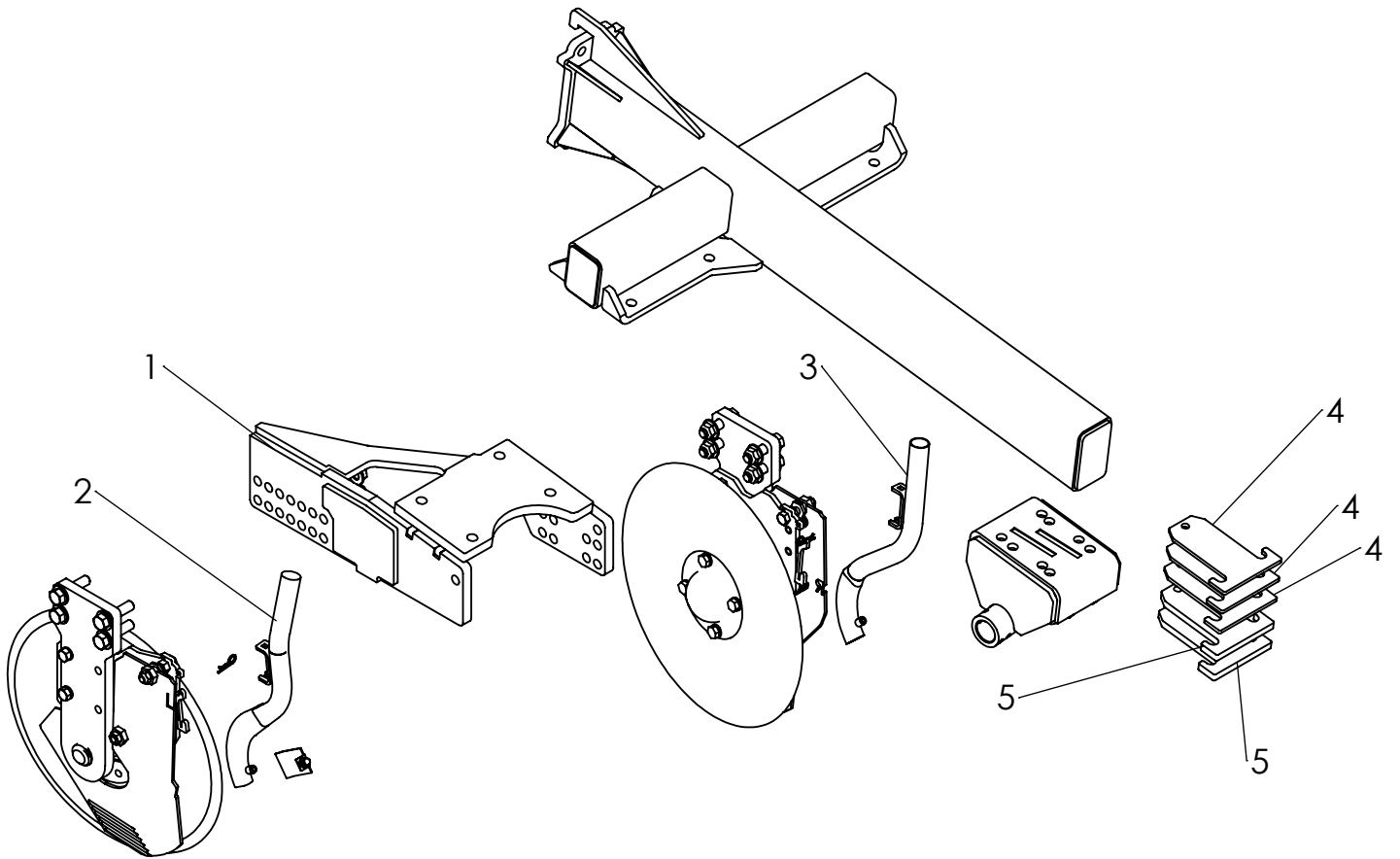
ОПЦИИ ВНЕСЕНИЯ СУХИХ УДОБРЕНИЙ И NH3

ПОЗ.	КАТАЛОЖ. №	ОПИСАНИЕ	КОЛ-ВО
1	320388	КРОНШТЕЙН КРЕПЛЕНИЯ ЧИСТИКА ПРАВЫЙ	2
	320387	КРОНШТЕЙН КРЕПЛЕНИЯ ЧИСТИКА ЛЕВЫЙ	
2	320616	ГАЙКА С ФЛАНЦЕМ ЧИСТИКА MRB YZP	2
3	1011608	БОЛТ: 0.50 X 1.75 NC GR5 ZP	6
4	68602	БОЛТ ЦЕНТРОВОЧНЫЙ: 0.25 X 0.75 NC GR5	4
5	1030946	ГАЙКА САМОКОНТРЯЩАЯСЯ: 0.25 NC GR5 ZP	5
6	35813	ЧИСТИК, ЛЕВЫЙ	2
	35812	ЧИСТИК, ПРАВЫЙ	
7	320408	ФОРСУНКА-ВСПРЫСКИВАТЕЛЬ ДЛЯ ВНЕСЕНИЯ	2
8	320615	РЕГУЛИРОВОЧ. ГАЙКА ЧИСТИКА С КАНАВКОЙ YZP	2
9	1011591	КОНТРГАЙКА: 0.50 NC ZP	4
10	67077	ГАЙКА ФЛАНЦЕВАЯ: SERR 0.31 NC GR2 ZP	4
11	34516	ПРУЖИНА СЖАТИЯ ZP	2
12	36182	БОЛТ: 0.50 X 2.00 NC GR8 YZP F NDP	2
13	1011581	ШАЙБА ГРОВЕРА: 0.50 ZP	6
14	36183	БОЛТ: 0.50 X 2.50 NC GR8 YZP F NDP	2
15	36189	ГАЙКА ШЕСТИГРАННАЯ: 0.50 NC GR8 YZP	2
16	320390	ТРУБКА СУХИХ УДОБРЕНИЙ (NH3)	2
17	65702	БОЛТ ЦЕНТРОВОЧНЫЙ: 0.31 X 0.75 NC GR5 ZP	4
18	320133	ПРУЖИНА ЖЕСТКАЯ	2



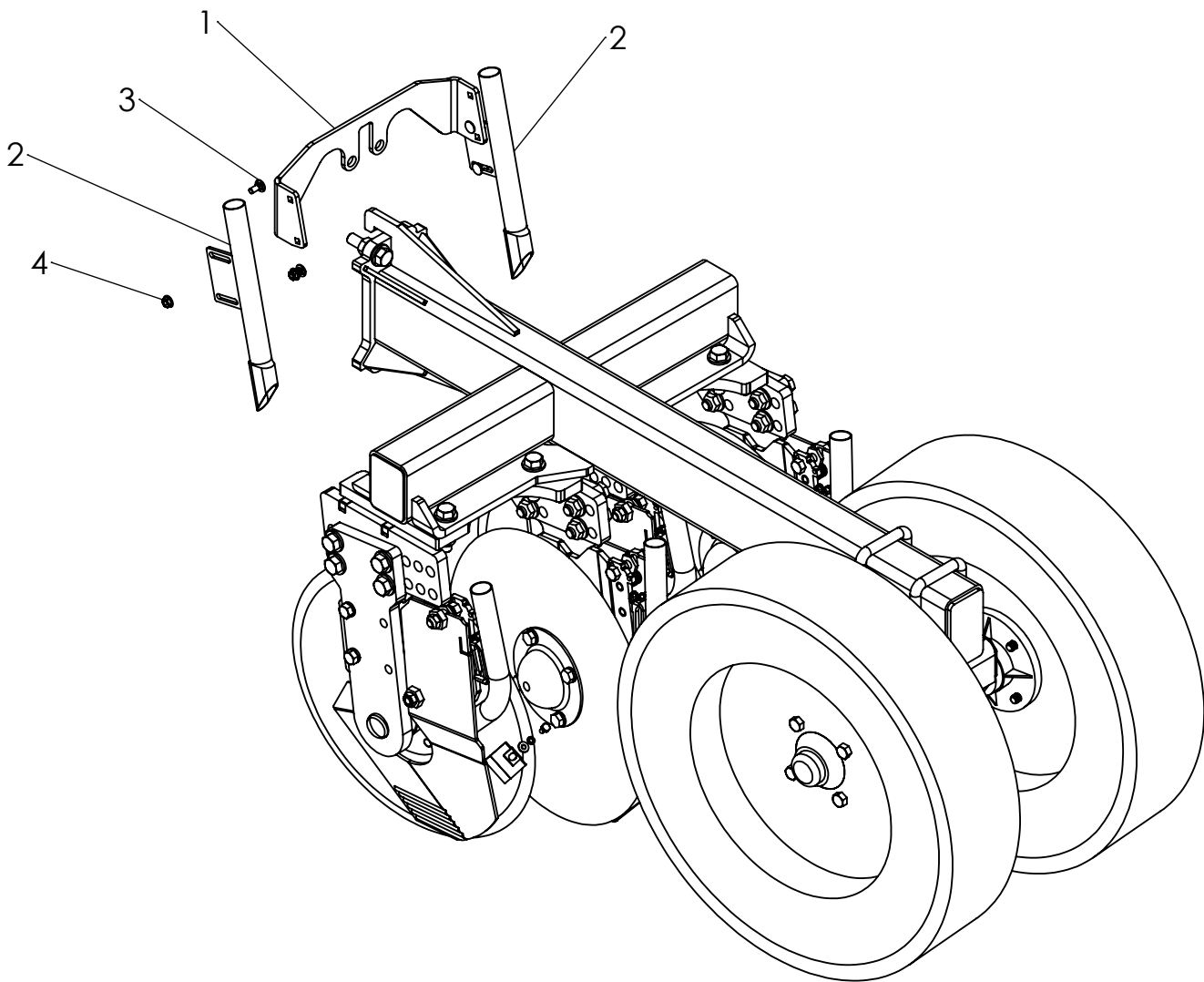
ОПЦИИ ТРУБОК ДЛЯ ВНЕСЕНИЯ СУХИХ УДОБРЕНИЙ

ПОЗ.	КАТАЛОЖ. №	ОПИСАНИЕ	КОЛ-ВО
1	36316	ТРУБКА ДЛЯ ВНЕСЕНИЯ СУХИХ УДОБРЕНИЙ, ПРАВЯЯ	2
	36326	ТРУБКА ДЛЯ ВНЕСЕНИЯ СУХИХ УДОБРЕНИЙ, ЛЕВАЯ	
2	1011608	БОЛТ С ШЕСТИГР. ГОЛОВ.: 0.50 X 1.75 NC GR5 ZP	4
3	1011581	ШАЙБА ГРОВЕРА: 0.50 ZP	4



**ОТКРЫВАЮЩИЙ ДИСК В СБОРЕ -
КРОНШТЕЙН С ДЛ. 16.5 ДЮЙМА ОФСЕТНЫЙ**

ПОЗ.	КАТАЛОЖ. №	ОПИСАНИЕ	КОЛ-ВО
1	320801	КРОНШТЕЙН ОТКРЫВАЮЩЕГО ДИСКА ЛЕВЫЙ 16.5	1
	320802	КРОНШТЕЙН ОТКРЫВАЮЩЕГО ДИСКА ПРАВЫЙ 16.5	1
2	320807	ВЫСЕВАЮЩАЯ ТРУБКА ОБРАЩЕННАЯ НАЗАД, ЛЕВАЯ 16.5	1
	320808	ВЫСЕВАЮЩАЯ ТРУБКА ОБРАЩЕННАЯ НАЗАД, ПРАВАЯ 16.6	1
3	321122	СТОЙКА ВЫСЕВАЮЩЕЙ ТРУБКИ ОБРАЩЕННОЙ НАЗАД	1
4	320811	ВСТАВКА 0.25 ДЮЙМА ПРИКАТЫВАЮЩЕГО КОЛЕСА	3
5	320553	ВСТАВКА 0.5 ДЮЙМА ПРИКАТЫВАЮЩЕГО КОЛЕСА	2



УСТАНОВКА ДЛЯ ВНЕСЕНИЯ СУХОГО УДОБРЕНИЯ

ПОЗ.	КАТАЛОЖ. №	ОПИСАНИЕ	КОЛ-ВО
1	320410	КРОНШТЕЙН КРЕПЛЕНИЯ ТРУБКИ ДЛЯ ВНЕСЕНИЯ СУХОГО УДОБРЕНИЯ	ПО НЕОБХОД.
2	320390	ТРУБКА ВНЕСЕНИЯ СУХОГО УДОБРЕНИЯ	ПО НЕОБХОД.
3	65702	БОЛТ ЦЕНТРОВОЧНЫЙ: 5/16-18НС Х 3/4 2Z	ПО НЕОБХОД.
4	67077	ГАЙКА САМОКОНТРЯЩ. С ФЛАНЦЕМ 5/16-18МС 5Z	ПО НЕОБХОД.